



I. СОЕДИНИТЕЛИ РАДИОЧАСТОТНЫЕ КОАКСИАЛЬНЫЕ

ФГУП «Производственное объединение «Октябрь» более 50 лет работает на рынке электрических соединителей. Предприятие имеет специализированное производство радиочастотных коаксиальных соединителей и обладает высококвалифицированным штатом специалистов, новейшими технологиями, оборудованием, позволяющими обеспечивать высокое качество и надежность изделия.

В настоящее время ПО «Октябрь» готово удовлетворять современные требования потребителей по разработке и серийному производству радиочастотных коаксиальных соединителей.



СОДЕРЖАНИЕ

I.

1.	Общие сведения	7
2.	Перечень радиочастотных соединителей	9
3.	Присоединительные ряды	13
3.1.	Присоединительные размеры радиочастотных соединителей по ГОСТ 20265-83 (таблица 1)	13
3.2.	Присоединительные размеры радиочастотных соединителей по техническим условиям (таблица 2)	14
3.3.	Присоединительные размеры радиочастотных соединителей по публикациям МЭК (таблица 3)	15
4.	Байонетные соединители	16
5.	Врубные соединители	18
6.	Резьбовые соединители	20
7.	Переходы различных присоединительных размеров	28
8.	Крышки для цилиндрических соединителей.	29
9.	Типовые примеры заделки кабелей в соединители	31
10.	Перечень кабелей	34
11.	Аналоги импортных соединителей и перспективные разработки	44



1. СОЕДИНИТЕЛИ РАДИОЧАСТОТНЫЕ КООКСИАЛЬНЫЕ ОБЩЕГО ПРИМЕНЕНИЯ



Глава содержит информационно-справочные материалы по радиочастотным соединителям, рекомендованным для применения, которые позволяют ориентироваться в номенклатуре радиочастотных соединителей, освоенных в производстве, и предназначены для разработчиков радиоэлектронной аппаратуры (РЭА).

В начале главы приведен перечень соединителей, размещенных в порядке возрастания номеров и страниц, на которых приведены данные по каждому типу соединителей. Далее указаны присоединительные размеры соединителей в соответствии с ГОСТ 20265-83 «Соединители радиочастотные общего применения. Присоединительные размеры (таблица 1), присоединительные размеры в соответствии с техническими условиями (таблица 2) и присоединительные размеры в соответствии с публикациями МЭК (таблица 3)».

Соединители сгруппированы по виду соединения: байonetные, врубные, резьбовые, а внутри вида - по присоединительным размерам. Приведены типовые примеры заделки радиочастотных кабелей в соединители, а также перечень применяемых кабелей.

Соединители предназначены для эксплуатации в электрических цепях радиочастотных трактов. Соединители изготавливают во всеклиматическом исполнении (В) по ГОСТ В 20.39.404-81.

Рабочее напряжение в нормальных условиях, В (ампл)	500
Сопротивление контактов штырь - гнездо и корпус - корпус, Ом	0,01
Диапазоны рабочих температур:	
- соединители с фторопластовой изоляцией, °С	от -60 до +155
- соединители с полиэтиленовой изоляцией, °С	от -60 до +85

Повышенная относительная влажность воздуха при 35°С	98%
---	-----

Электрические параметры, механические, климатические факторы приведены в технических условиях на соединители.
Соединители с одинаковыми присоединительными размерами сочленяются между собой.



СОЕДИНИТЕЛИ РАДИОЧАСТОТНЫЕ КОАКСИАЛЬНЫЕ

СОЕДИНИТЕЛЯМ ПРИСВОЕНЫ УСЛОВНЫЕ ОБОЗНАЧЕНИЯ, КОТОРЫЕ СОСТОЯТ ИЗ:
СРГ-50-884ФМВ

СР - соединитель радиочастотный;
Г - герметичный;
50 или 75 - величина волнового сопротивления, Ом;
884 - порядковый номер разработки;
Ф или П - изоляционный материал - фторопласт или полиэтилен;
М - модернизированный вариант соединителя.
В - всеклиматическое исполнение по ГОСТ В 20.39.404-81;

Обозначение соединителей при заказе и в конструкторской документации состоит из:
- слова «Вилка», «Розетка» или «Переход»;
- обозначения типоконструкции;
- обозначения настоящих ТУ.

Пример записи при заказе:
Переход СРГ-50-884ФМВ ВР0.364.039ТУ.

Информация о соединителях в разделе построена по следующей схеме

Присоединительные размеры					
Наименование соединителей					
Обозначение типоконструкции. Технические условия	Марки кабелей*	Габаритные размеры		Масса, г	
		Длина L	Высота H		

* Запись РК75-4-11 (12, 13, 15, 16) обозначает кабели РК75-4-11, РК75-4-12, РК75-4-13, РК75-4-15, РК75-4-16.



2. ПЕРЕЧЕНЬ РАДИОЧАСТОТНЫХ СОЕДИНИТЕЛЕЙ

Буквы (Г) и (Ш) – гнездо (розетка) и штырь (вилка) соответственно.

№ п/п	Наименование	Обозначение	Стр.	№ п/п	Наименование	Обозначение	Стр.
1	Розетка приборно-кабельная	ОС, СР-50-1ПВ	17	51	Вилка кабельная	ОС, СР-50-74ПВ	17
2		ОС, СР-50-1ФВ	17	52		ОС, СР-50-74ФВ	17
3		ОС, СР-50-2ПВ	17	53	Переход (Г-Г)	СР-50-75ФВ	17
4		ОС, СР-50-3ПВ	17	54	Вилка кабельная	ОС, СР-50-76ПВ	17
5		ОС, СР-50-3ФВ	17	55	Вилка кабельная угловая	ОС, СР-50-80ПВ	17
6	Розетка приборная угловая	СР-50-10ФВ	16	56		ОС, СР-50-81ПВ	17
7		СР-50-10ФМВ	16	57		ОС, СР-50-81ФВ	17
8	Розетка приборная герметичная	ОС, СРГ-50-10ФВ	17	58	Переход герметичный (Г-Г)	ОС, СРГ-50-82ФВ	17
9		СРГ-50-11ФВ	16	59	Переход (Г-Г-Ш)	СР-75-93ФВ	16
10	Розетка приборная угловая	СР-75-11ФВ	16	60		СР-50-94ФВ	16
11		СР-75-11ФМВ	16	61		СР-50-95ФВ	17
12		ОС, СР-50-12ФВ	17	62	Розетка приборно-кабельная	СР-75-101ФВ	27
13	Вилка кабельная	СР-50-13ФВ	20	63		СР-75-102ФВ	27
14	Розетка приборно-кабельная	СР-50-14ФВ	21	64		СР-50-103ФВ	27
15	Вилка кабельная	СР-50-17ФВ	21	65		СР-75-103ФВ	27
16	Розетка приборно-кабельная	СР-50-18ФВ	21	66	Розетка кабельная	СР-50-104ФВ	27
17	Вилка кабельная	СР-50-21ФВ	20	67		СР-75-104ФВ	27
18	Розетка приборно-кабельная	СР-50-22ФВ	21	68	СР-50-106ФВ	27	
19	Вилка кабельная	СР-50-23ФВ	21	69	Вилка кабельная	СР-75-107ФВ	27
20	Розетка приборно-кабельная	СР-50-24ФВ	21	70		СР-50-108ФВ	27
21		СР-50-25ФВ	25	71		СР-75-108ФВ	27
22	Вилка кабельная	СР-50-26ФВ	25	72		СР-50-109ФВ	27
23		СР-50-27ФВ	25	73		СР-75-109ФВ	27
24	Розетка приборная	СР-50-28ФВ	21	74		СР-50-110ФВ	27
25	Вилка кабельная	ОС, СР-50-33ПВ	17	75	Розетка приборная	СР-75-110ФВ	27
26		ОС, СР-50-33ФВ	17	76	Вилка кабельная	СР-50-111ФВ	27
27	Вилка кабельная угловая	ОС, СР-50-34ПВ	17	77	Розетка приборная	СР-50-112ФВ	27
28		ОС, СР-50-34ФВ	17	78	Розетка приборно-кабельная	СР-50-113ФВ	27
29	Переход (Г-Г)	СР-75-50ФВ	16	79	Вилка кабельная прямая	ОС, СР-50-130ПВ	21
30	Вилка кабельная	СР-75-54ПВ	16	80		ОС, СР-50-130ФВ	21
31		СР-75-54ФВ	16	81	Розетка приборно-кабельная	ОС, СР-50-131ПВ	22
32	Розетка кабельная	СР-75-55ПВ	16	82		ОС, СР-50-131ФВ	22
33		СР-75-55ФВ	16	83	СР-50-135ПВ	22	
34		СР-50-57ПВ	16	84	Вилка кабельная прямая	ОС, СР-50-135ФВ	22
35	Вилка кабельная	СР-50-58ПВ	16	85	Вилка приборная	ОС, СР-50-150ФВ	23
36	Вилка кабельная угловая	СР-75-58ПВ	16	86	Переход (Г-Г)	СР-75-150ПВ	24
37		СР-75-58ФВ	16	87		ОС, СР-75-150ФВ	24
38		СР-50-61ПВ	16	88	Переход (Г-Ш-Ш)	ОС, СР-50-151ФВ	23
39		СР-50-61ФВ	16	89	Переход герметичный (Г-Г)	ОС, СРГ-75-151ФВ	24
40	Переход (Г-Г)	СР-50-62ФВ	16	90	Вилка приборная герметичная	ОС, СРГ-50-152ФВ	23
41	Розетка кабельная	СР-50-63ПВ	16	91	Розетка приборная угловая	СР-50-153ФВ	22
42		СР-50-63ФВ	16	92		ОС, СР-50-153ФМВ	22
43	Вилка кабельная	СР-50-64ПВ	16	93		СР-75-153ФВ	24
44		СР-50-64ФВ	16	94		ОС, СР-75-153ФМВ	24
45	Розетка приборная	СР-50-65ФВ	16	95	Вилка приборно-кабельная	СР-50-154ФВ	23
46		ОС, СР-50-65ФМВ	16	96	ОС, СР-50-154ФМВ	23	
47		СР-75-66ФВ	16	97	Вилка кабельная прямая	ОС, СР-75-154ПВ	24
48		СР-75-66ФМВ	16	98	ОС, СР-75-154ФВ	24	
49		СР-50-73ПВ	17	99	Розетка кабельная прямая	СР-50-155ФВ	23
50		ОС, СР-50-73ФВ	17	100		ОС, СР-50-155ФМВ	23



СОЕДИНИТЕЛИ РАДИОЧАСТОТНЫЕ КООКСИАЛЬНЫЕ

№ п/п	Наименование	Обозначение	Стр.
101	Розетка приборно-кабельная	ОС, СР-75-155ПВ	24
102		ОС, СР-75-155ФВ	24
103	Вилка приборно-кабельная	СР-50-158ФВ	23
104		ОС, СР-50-158ФМВ	23
105	Вилка кабельная угловая	ОС, СР-75-158ПВ	24
106		ОС, СР-75-158ФВ	24
107	Розетка кабельная прямая	СР-50-159ФВ	23
108		ОС, СР-50-159ФМВ	23
109	Переход (Ш-Ш)	ОС, СР-50-160ФВ	23
110	Вилка кабельная угловая	ОС, СР-75-160ПВ	24
111		ОС, СР-50-161ПВ	22
112	Переход (Г-Г)	СР-50-161ФВ	22
113		СР-50-162ПВ	22
114	Розетка приборно-кабельная	ОС, СР-50-162ФВ	22
115		ОС, СР-50-163ПВ	22
116	Вилка кабельная прямая	СР-50-163ФВ	22
117		ОС, СР-50-164ПВ	21
118	Розетка приборная прямая	СР-50-164ФВ	21
119		СР-50-165ФВ	22
120	Переход герметичный (Ш-Ш)	ОС, СР-50-165ФМВ	22
121		ОС, СРГ-50-166ФВ	23
122	Розетка приборная прямая	СР-75-166ФВ	24
123		ОС, СР-75-166ФМВ	24
124	Вилка кабельная прямая	ОС, СР-75-167ПВ	24
125		СР-50-168ФВ	23
126	Розетка приборно-кабельная	ОС, СР-50-168ФМВ	23
127		ОС, СР-75-168ПВ	24
128	Розетка кабельная прямая	СР-50-169ФВ	23
129		ОС, СР-50-169ФМВ	23
130	Розетка приборно-кабельная	ОС, СР-50-170ПВ	22
131	Вилка кабельная прямая	ОС, СР-50-171ПВ	21
132	Переход герметичный (Г-Г)	ОС, СРГ-50-172ФВ	22
133	Розетка приборно-кабельная	СР-50-183ФВ	22
134	Вилка кабельная прямая	СР-50-184ФВ	22
135	Вилка кабельная угловая	СР-50-185ФВ	22
136		ОС, СР-50-186ПВ	22
137	Переход герметичный (Ш-Г)	СРГ-50-187ФВ	18
138	Переход герметичный (Г-Г)	СРГ-50-188ФВ	22
139	Переход негерметичный (Г-Г)	СР-50-189ФВ	18
140	Переход герметичный (Ш-Г)	СРГ-50-190ФВ	18
141	Переход (Г-Г-Ш)	СР-75-193ФВ	24
142		ОС, СР-50-194ФВ	22
143	Вилка кабельная прямая	СР-75-195ФВ	24
144	Розетка приборно-кабельная	СР-75-196ФВ	24
145	Вилка кабельная прямая	СР-75-197ФВ	24
146	Розетка приборно-кабельная	СР-75-198ФВ	24
147	Вилка кабельная прямая	СР-75-199ФВ	24
148	Розетка приборно-кабельная	СР-75-200ФВ	24
149	Вилка кабельная прямая	СР-75-201ФВ	24
150	Розетка приборно-кабельная	СР-75-202ФВ	24
151	Вилка кабельная прямая	ОС, СР-75-209ФВ	24
152	Вилка кабельная угловая	ОС, СР-75-210ФВ	24
153	Розетка приборно-кабельная	ОС, СР-75-211ФВ	24
154	Переход герметичный (Г-Г)	СРГ-75-212ФВ	24
155	Вилка кабельная прямая	СР-75-213ФВ	24

№ п/п	Наименование	Обозначение	Стр.
156	Розетка приборно-кабельная	СР-75-214ФВ	24
157	Розетка кабельная	СР-50-257ФВ	26
158	Розетка кабельная прямая	СР-50-258ФВ	23
159		СР-50-258ФМВ	23
160	Переход герметичный (Г-Г)	ОС, СРГ-50-259ФВ	22
161	Переход герметичный (Ш-Ш)	ОС, СРГ-50-260ФВ	26
162	Вилка приборная герметичная	ОС, СРГ-50-263ФВ	26
163	Вилка приборная прямая	ОС, СР-50-267ФВ	26
164		ОС, СР-75-268ФВ	27
165	Вилка приборная герметичная	ОС, СРГ-75-270ФВ	27
166	Переход прямой (Ш-Ш)	ОС, СР-50-271ФВ	26
167		ОС, СР-75-272ФВ	27
168	Переход герметичный (Ш-Ш)	ОС, СРГ-50-273ФВ	26
169		СРГ-50-273ФМВ	26
170	Розетка кабельная прямая	ОС, СРГ-75-274ФВ	27
171		ОС, СР-50-275ФВ	26
172	Вилка приборно-кабельная прямая	СР-75-275ФВ	26
173		ОС, СР-50-276ФВ	26
174	Розетка приборно-кабельная прямая	СР-75-276ФВ	26
175		ОС, СР-75-278ФВ	26
176	Вилка приборно-кабельная прямая	ОС, СР-75-279ФВ	26
177		ОС, СР-75-280ФВ	26
178	Вилка приборно-кабельная прямая	ОС, СР-50-281ФВ	26
179		ОС, СР-50-282ФВ	26
180	Вилка приборно-кабельная	СР-50-283ФВ	23
181		СР-50-283ФМВ	23
182	Вилка приборно-кабельная прямая	ОС, СР-75-284ФВ	26
183		ОС, СР-75-285ФВ	26
184	Розетка кабельная угловая	ОС, СР-75-286ФВ	26
185		ОС, СР-50-287ФВ	26
186	Вилка приборно-кабельная угловая	ОС, СР-50-288ФВ	26
187		ОС, СР-75-289ФВ	26
188	Переход (Ш-Ш-Г)	ОС, СР-75-290ФВ	26
189		ОС, СР-75-291ФВ	26
190	Розетка приборно-кабельная	ОС, СР-50-293ФВ	26
191		ОС, СР-75-294ФВ	27
192	Розетка приборно-кабельная	СР-75-296ФВ	24
193	Вилка кабельная прямая	СР-75-297ФВ	24
194	Вилка кабельная угловая	СР-75-298ФВ	24
195	Розетка приборно-кабельная	ОС, СР-50-300ПВ	22
196	Вилка кабельная прямая	ОС, СР-50-301ПВ	21
197	Вилка кабельная угловая	ОС, СР-50-308ПВ	22
198	Розетка приборная герметичная	ОС, СРГ-50-312ФВ	22
199	Вилка приборная	СР-75-327ФВ	27
200	Вилка приборно-кабельная	СР-50-336ФВ*	26
201	Розетка кабельная	СР-50-337ФВ*	26
202	Вилка приборно-кабельная	СР-50-338ФВ*	26
203	Розетка кабельная	СР-50-339ФВ*	26
204	Вилка приборно-кабельная	СР-50-340ФВ	26
205	Розетка кабельная	СР-50-341ФВ	26
206	Вилка приборная	СР-50-342ФВ	26
207	Розетка кабельная прямая	СР-50-343ФВ	23
208		ОС, СР-50-343ФМВ	23



СОЕДИНИТЕЛИ РАДИОЧАСТОТНЫЕ КОАКСИАЛЬНЫЕ

№ п/п	Наименование	Обозначение	Стр.	№ п/п	Наименование	Обозначение	Стр.
209	Вилка приборно-кабельная	СР-50-344ФВ	23	263	Розетка кабельная	СР-50-452ФВ	20
210		СР-50-344ФМВ	23	264		СР-50-453ФВ	20
211	Розетка кабельная прямая	СР-50-345ФВ	23	265	Розетка приборно-кабельная	СР-50-456ФВ	27
212		СР-50-345ФМВ	23	266	Вилка кабельная прямая	СР-50-457ФВ	27
213	Вилка приборно-кабельная	СР-50-346ФВ	23	267	Переход (Ш-Г)	СР-50-460ФВ	28
214		СР-50-346ФМВ	23	268	Переход (Ш-Г)	СР-50-462ФВ	28
215	Вилка кабельная прямая	СР-50-357ФВ	21	269	Розетка приборно-кабельная	СР-50-469ФВ	21
216		СР-50-358ФВ	21	270	Вилка кабельная	СР-50-470ФВ	20
217	Вилка кабельная угловая	СР-50-361ФВ	22	271	Вилка кабельная угловая	СР-50-471ФВ	20
218		СР-50-362ФВ	22	272	Переход (Г-Г)	СР-75-610ФВ	28
219	Розетка приборно-кабельная	СР-50-365ФВ	22	273	Переход (Ш-Г)	СР-75-611ФВ	28
220		СР-50-366ФВ	22	274	Вилка кабельная прямая	СР-75-614ФВ	18
221	Розетка кабельная	СР-50-368ФВ	26	275	Розетка кабельная прямая	СР-75-615ФВ	18
222	Вилка приборно-кабельная	СР-50-369ФВ	26	276	Переход (Ш-Г)	СР-50-627ФВ	28
223	Вилка кабельная	СР-75-369ФВ	24	277	Вилка кабельная	СР-50-628ФВ	18
224	Розетка кабельная	СР-50-370ФВ	26	278	Розетка кабельная	СР-50-629ФВ	18
225	Розетка приборно-кабельная	СР-75-370ФВ*	24	279	Вилка кабельная	СР-50-630ФВ	19
226	Вилка приборно-кабельная	СР-50-371ФВ	26	280	Розетка кабельная	СР-50-631ФВ	19
227	Вилка кабельная прямая	СР-75-371ФВ	24	281		СР-75-631ФВ	19
228	Переход (Ш-Г)	СР-75-375ФВ	28	282	Вилка кабельная	СР-50-632ФВ	18
229	Вилка кабельная прямая	СР-50-391ФВ	22	283		СР-50-632ФМВ	18
230	Переход (Ш-Г)	СР-75-391ФВ	28	284	Вилка кабельная	СР-75-632ФВ	19
231	Переход (Ш-Г)	СР-75-392ФВ	28	285		СР-75-633ФВ	19
232	Переход (Ш-Г)	СР-75-393ФВ	28	286	Розетка кабельная	СР-75-634ФВ	19
233	Переход герметичный (Ш-Г)	СРГ-50-405ФВ	18	287	Розетка кабельная прямая	СР-50-635ФВ	18
234	Переход герметичный (Г-Г)	СРГ-50-406ФВ	18	288	Вилка кабельная	СР-75-635ФВ	19
235	Переход герметичный (Ш-Г)	СРГ-50-407ФВ	18	289	Вилка кабельная прямая	СР-50-636ФВ	18
236	Переход герметичный (Г-Г)	СРГ-50-408ФВ	22	290	Вилка кабельная	СР-75-636ФВ	19
237	Переход (Г-Ш-Г)	СР-50-409ФВ	21	291	Розетка кабельная прямая	СР-50-637ФВ	18
238	Вилка кабельная	СР-50-424ФВ	20	292	Розетка кабельная	СР-75-637ФВ	19
239	Розетка приборно-кабельная	СР-50-425ФВ	21	293	Вилка кабельная прямая	СР-50-638ФВ	18
240	Вилка кабельная	СР-50-426ФВ	20	294	Вилка кабельная	СР-75-638ФВ	19
241	Розетка приборно-кабельная	СР-50-427ФВ	21	295		СР-75-639ФВ	19
242	Вилка кабельная	СР-50-428ФВ	20	296	Розетка кабельная прямая	СР-50-641ФВ	18
243	Розетка приборно-кабельная	СР-50-429ФВ	21	297	Вилка кабельная прямая	СР-50-642ФВ	18
244	Вилка кабельная	СР-50-430ФВ	20	298	Розетка кабельная	СР-50-666ФВ	19
245	Розетка приборно-кабельная	СР-50-431ФВ	21	299	Вилка кабельная	СР-50-667ФВ	19
246	Вилка кабельная	СР-50-432ФВ	20	300		СР-50-668ФВ	19
247	Розетка приборно-кабельная	СР-50-433ФВ	21	301	Переход коаксиально-полосковый герметичный (Ш)	СРГ-50-716ФВ	26
248	Вилка кабельная угловая	СР-50-434ФВ	20	302		СРГ-50-717ФВ	26
249		СР-50-435ФВ	20	303	Розетка приборно-кабельная	СР-50-721ФВ	25
250		СР-50-436ФВ	20	304	СР-50-721ФМВ	25	
251		СР-50-437ФВ	20	305	Вилка кабельная	СР-50-722ФВ	25
252		СР-50-438ФВ	20	306		СР-50-722ФМВ	25
253	Розетка приборная	СР-50-439ФВ	20	307	Розетка приборно-кабельная	ОС, СР-50-723ФВ	25
254	Розетка приборная герметичная	СРГ-50-440ФВ	20	308		СР-50-723ФМВ	25
255	Переход (Г-Г)	СР-50-441ФВ	21	309	Вилка кабельная	ОС, СР-50-724ФВ	25
256	Переход герметичный (Г-Г)	СРГ-50-442ФВ	21	310		СР-50-724ФМВ	25
257	Розетка приборно-кабельная	СР-50-446ФВ	21	311	Розетка приборно-кабельная	СР-50-725ФВ	25
258	Вилка кабельная	СР-50-447ФВ	20	312	Вилка кабельная	СР-50-726ФВ	25
259	Розетка приборно-кабельная	СР-50-448ФВ	21	313	Розетка приборная	ОС, СР-50-727ФВ	25
260	Вилка кабельная	СР-50-449ФВ	20	314	Переход (Г-Г)	ОС, СР-50-728ФВ	25
261	Вилка кабельная угловая	СР-50-450ФВ	20	315	Вилка приборная герметичная	ОС, СРГ-50-731ФВ	23
262		СР-50-451ФВ	20	316	Переход герметичный (Ш-Ш)	ОС, СРГ-50-732ФВ	23
				317	Вилка приборно-кабельная	СР-50-733ФВ	26



СОЕДИНИТЕЛИ РАДИОЧАСТОТНЫЕ КООКСИАЛЬНЫЕ

№ п/п	Наименование	Обозначение	Стр.
318	Розетка кабельная	СР-50-734ФВ	26
319	Вилка приборно-кабельная	СР-50-735ФВ	26
320	Розетка кабельная	СР-50-736ФВ	26
321	Розетка приборно-кабельная	СР-50-747ФВ	25
322		СР-50-747ФМВ	25
323	Вилка кабельная	СР-50-748ФВ	25
324		СР-50-748ФМВ	25
325	Переход коаксиально-полосковый герметичный (Ш)	СРГ-50-749ФВ	19
326	Розетка кабельная	СР-50-750ФВ	19
327	Переход коаксиально-полосковый герметичный (Г)	СРГ-50-751ФВ	25
328	Розетка кабельная прямая	СР-50-752ФВ	23
329	Вилка приборно-кабельная	СР-50-753ФВ	23
330	Розетка кабельная прямая	ОС, СР-50-754ФВ	23
331	Вилка приборно-кабельная	ОС, СР-50-755ФВ	23
332	Розетка приборно-кабельная	ОС, СР-50-756ФВ	22
333	Вилка кабельная прямая	ОС, СР-50-757ФВ	22
334	Вилка кабельная	СР-50-758ФВ	20
335	Розетка приборно-кабельная	СР-50-759ФВ	21
336	Переход коаксиально-полосковый герметичный (Г)	СРГ-50-760ФМВ	19
337	Вилка кабельная	СР-50-761ФМВ	19
338	Розетка кабельная	СР-50-772ФВ	19
339	Вилка кабельная	СР-50-780ФВ	20
340		СР-50-780ФМВ	20
341	Розетка кабельная	СР-50-781ФВ	20
342	Вилка кабельная	СР-50-782ФВ	20
343		СР-50-782ФМВ	20
344	Розетка кабельная	СР-50-783ФВ	20
345	Вилка кабельная	СР-50-784ФВ	20
346		СР-50-784ФМВ	20
347	Розетка кабельная	СР-50-785ФВ	20
348	Вилка кабельная	СР-50-786ФВ	20
349		СР-50-786ФМВ	20
350	Розетка приборно-кабельная	СР-50-787ФВ	21
351	Вилка кабельная угловая	СР-50-788ФВ	20
352		СР-50-788ФМВ	20
353		СР-50-789ФВ	20
354		СР-50-789ФМВ	20
355		СР-50-790ФВ	20
356		СР-50-790ФМВ	20
357	Переход коаксиально-полосковый герметичный (Г)	СРГ-50-801ФВ	21
358	Розетка кабельная	СР-50-802ФВ	20
359	Вилка кабельная	СР-50-803ФВ	20
360	Розетка кабельная	СР-50-804ФВ	25
361	Вилка кабельная	СР-50-805ФВ	25
362	Розетка кабельная	СР-50-806ФВ	25
363	Вилка кабельная	СР-50-807ФВ	25
364	Переход герметичный (Г-Г)	СРГ-50-808ФВ	25
365	Вилка кабельная прямая	ОС, СР-50-811ФВ	21
366	Розетка приборно-кабельная	ОС, СР-50-812ФВ	22
367	Вилка кабельная угловая	ОС, СР-50-813ФВ	22

№ п/п	Наименование	Обозначение	Стр.
368	Вилка приборно-кабельная	СР-50-814ФВ	23
369		ОС, СР-50-814ФМВ	23
370	Розетка кабельная прямая	СР-50-815ФВ	23
371		ОС, СР-50-815ФМВ	23
372		СР-50-816ФВ	23
373		ОС, СР-50-816ФМВ	23
374	Вилка приборно-кабельная	СР-50-817ФВ	23
375		СР-50-817ФМВ	23
376	Вилка кабельная	СР-50-818ФВ	19
377	Розетка кабельная	СР-50-819ФВ	19
378	Розетка кабельная прямая	СР-50-820ФВ	18
379	Вилка кабельная прямая	СР-50-821ФВ	18
380	Розетка кабельная прямая	СР-50-822ФВ	18
381	Вилка кабельная прямая	СР-50-823ФВ	18
382	Вилка кабельная	СР-50-824ФВ	20
383	Розетка приборно-кабельная	СР-50-825ФВ	21
384	Вилка кабельная угловая	СР-50-826ФВ	20
385	Розетка приборно-кабельная	СР-50-827ФВ	21
386	Вилка кабельная	СР-50-828ФВ	20
387	Вилка кабельная угловая	СР-50-829ФВ	20
388	Розетка кабельная	СР-50-830ФВ	20
389	Вилка кабельная прямая	ОС, СР-50-831ПВ	21
390	Розетка приборно-кабельная	ОС, СР-50-832ПВ	22
391	Вилка кабельная прямая	СР-50-834ФВ	22
392	Вилка кабельная угловая	СР-50-835ФВ	22
393	Переход коаксиально-полосковый герметичный (Ш)	СРГ-50-858ФВ	18
394	Переход коаксиально-полосковый герметичный (Г)	СРГ-50-859ФВ	18
395	Вилка кабельная врубная	СР-50-860ФВ	18
396	Розетка кабельная врубная	СР-50-861ФВ	18
397	Розетка приборно-кабельная	СР-50-864ФВ	21
398	Переход коаксиально-полосковый герметичный (Ш)	СРГ-50-872ФВ	25
399	Вилка кабельная угловая	СР-50-873ФВ	25
400		СР-50-873ФМВ	25
401		СР-50-874ФВ	20
402		СР-50-875ФВ	25
403		СР-50-875ФМВ	25
404	Переход коаксиально-полосковый герметичный (Г)	СРГ-50-876ФВ	25
405		СРГ-50-876ФМВ	25
406		СРГ-50-884ФВ	21
407	Переход герметичный (Г-Г)	СРГ-50-884ФМВ	21
408		СРГ-50-886ФВ	28
409	Вилка кабельная	СРГ-50-901ФВ	18
410		СР-75-901ФВ	18
411		СР-75-901ФМВ	18
412		СР-50-902ФВ	18
413	Розетка кабельная	ОС, СР-50-902ФМВ	18
414		СР-75-902ФВ	18
415		СР-75-902ФМВ	18
416	Розетка кабельная	СР-50-903ФВ	18
417		ОС, СР-50-903ФМВ	18

* – Обозначение серийно неосвоенного соединителя.

ОС – особо стабильные.

СОЕДИНИТЕЛИ РАДИОЧАСТОТНЫЕ КОАКСИАЛЬНЫЕ

3. ПРИСОЕДИНИТЕЛЬНЫЕ РЯДЫ

3.1. ПРИСОЕДИНИТЕЛЬНЫЕ РАЗМЕРЫ РАДИОЧАСТОТНЫХ СОЕДИНИТЕЛЕЙ ПО ГОСТ 20265-83

Таблица 1

Номер чертежа по ГОСТ 20265-83	1	2	3	4	5
Вид соединения	Байонетное	Байонетное	Резьбовое	Резьбовое	Байонетное
Размер основного соединения, мм	16,5	16,5	M16x1	M18x1	9,5
Волновое сопротивление	50	75	50	50	50
Верхняя граница рабочего диапазона, ГГц	до 10,0	10,0	до 10,0	до 10,0	до 10,0
Чертеж соединения					

Номер чертежа по ГОСТ 20265-83	6	7	8	9	10
Вид соединения	Резьбовое	Резьбовое	Резьбовое	Резьбовое	Резьбовое
Размер основного соединения, мм	M12x0,75	M18x1	M39x1,5	M6x0,75	M6x0,75
Волновое сопротивление	50	75	75	50	50
Верхняя граница рабочего диапазона, ГГц	10,0	до 10,0	3,0	18,0	5,0
Чертеж соединения					

СОЕДИНИТЕЛИ РАДИОЧАСТОТНЫЕ КОАКСИАЛЬНЫЕ

3.2. ПРИСОЕДИНИТЕЛЬНЫЕ РАЗМЕРЫ РАДИОЧАСТОТНЫХ СОЕДИНИТЕЛЕЙ ПО ТЕХНИЧЕСКИМ УСЛОВИЯМ

Таблица 2

Номер рисунка по ТУ	Рис. 5 ВР0.364.012 ТУ Рис. 5 ВР0.364.013 ТУ Рис. 5 ВР0.364.014 ТУ Рис. 6 ВР0.364.015 ТУ Рис. 7 ВР0.364.019 ТУ Рис. 3 ВР0.364.047 ТУ	Рис. 6 ВР0.364.012 ТУ Рис. 6 ВР0.364.013 ТУ Рис. 6 ВР0.364.014 ТУ Рис. 7 ВР0.364.015 ТУ	Рис. 12 ВР0.364.022 ТУ	Рис. 4 ВР0.364.024 ТУ Рис. 7 ВР0.364.030 ТУ	Рис. 5 ВР0.364.024 ТУ	Рис. 8 ВР0.364.025 ТУ Рис. 8 ВР0.364.030 ТУ	Рис. А.6 ВР0.364.026 ТУ	Рис. А.7 ВР0.364.026 ТУ	Рис. Б.6 ВР0.364.026 ТУ
Вид соединения	Резьбовое	Резьбовое	Врубное	Врубное	Врубное	Врубное	Резьбовое	Резьбовое	Резьбовое
Размер основного соединения, мм	M6x0,5	M8x0,5	14,7	14,7	14,7	14,7	M6x0,5	M8x0,5	M6x0,75
Волновое сопротивление, Ом	50	75	50	50	50	50	50	75	75
Верхняя граница рабочего диапазона, ГГц	до 10,0	до 9,5	3,0	до 4,0	3,0	до 5,0	3,0	3,0	5,0
Рисунок соединения									
Номер рисунка по ТУ	Рис. Б.11 ВР0.364.026 ТУ	Рис. 4 ВР0.364.027 ТУ	Рис. 4 ВР0.364.042 ТУ	Рис. 5 ВР0.364.042 ТУ	Рис. 3 ВР0.364.043 ТУ Рис. 6 ВР0.364.044 ТУ	Рис. 5 ВР0.364.044 ТУ	Рис. 4 ВР0.364.052 ТУ	Рис. 5 ВР0.364.052 ТУ	Рис. 5 ВР0.364.057 ТУ
Вид соединения	Врубное	Резьбовое	Врубное	Врубное	Резьбовое	Резьбовое	Врубное	Врубное	Врубное
Размер основного соединения, мм	4,7	M6x0,5	4	4	M39x1,5	M27x1,5	8,1	8,1	8,1
Волновое сопротивление, Ом	50	50	75	50	50	50	50	50	50
Верхняя граница рабочего диапазона, ГГц	5,0	18,0	10,0	10,0	3,0	3,0	4,0	4,0	10,0
Рисунок соединения									



СОЕДИНИТЕЛИ РАДИОЧАСТОТНЫЕ КОАКСИАЛЬНЫЕ

3.3. ПРИСОЕДИНИТЕЛЬНЫЕ РАЗМЕРЫ РАДИОЧАСТОТНЫХ СОЕДИНИТЕЛЕЙ
ПО ПУБЛИКАЦИЯМ МЭК

Таблица 3

Публикация МЭК	169 – 15	169 – 16 тип N	169 – 17 тип TNC
Вид соединения	Резьбовое	Резьбовое	Резьбовое
Размер основного соединения, мм	1/4" – 36 UNS	5/8" – 24 UNEF	7/16" – 28 UNEF
Волновое сопротивление, Ом	50	50	50
Верхняя граница рабочего диапазона, ГГц	18,0	10,0	10,0
Рисунок соединения			




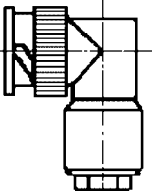
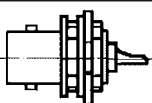
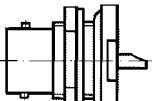
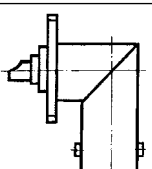
4. БАЙОНЕТНЫЕ СОЕДИНИТЕЛИ

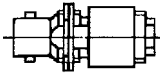
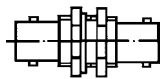
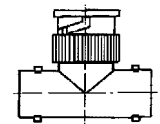
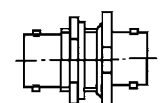
Тип соединителя, ТУ	Марка кабеля	Габариты		Масса, г	Чертеж
		L	H		
4.1. Черт. 1. ГОСТ 20265-83					
ВИЛКИ КАБЕЛЬНЫЕ					
CP-50-58ПВ BP0.364.009ТУ	PK150-7-11 (PK150) (31)	46.5	22.0	62	
CP-50-64ПВ BP0.364.009ТУ	PK50-7-11 (15)				
CP-50-64ФВ BP0.364.009ТУ	PK50-7-21				
CP-50-61ПВ BP0.364.009ТУ	PK50-7-11 (15)	41.5	53.5	90	
CP-50-61ФВ BP0.364.009ТУ	PK50-7-21				
РОЗЕТКИ КАБЕЛЬНЫЕ					
CP-50-57ПВ BP0.364.009ТУ	PK150-7-11 (PK150) (31)	43.5	27.5	60	
CP-50-63ПВ BP0.364.009ТУ	PK50-7-11 (15)				
CP-50-63ФВ BP0.364.009ТУ	PK50-7-21				
РОЗЕТКИ ПРИБОРНЫЕ					
CP-50-65ФВ, OC, CP-50-65ФМВ BP0.364.009ТУ		25.5	25.0	19	
CP-50-11ФВ BP0.364.014ТУ		36.0	26.0	36	
CP-50-10ФВ, ФМВ BP0.364.009ТУ		37.0	45.0	65	
ПЕРЕХОДЫ					
CP-50-62ФВ BP0.364.009ТУ	Г – Г	42.2	25.4	42	
CP-50-94ФВ BP0.364.013ТУ	Г – Ш – Г	44.2	39.5	60	

Тип соединителя, ТУ	Марка кабеля	Габариты		Масса, г	Чертеж
		L	H		
4.2. Черт. 2. ГОСТ 20265-83					
ВИЛКИ КАБЕЛЬНЫЕ					
CP-75-54ПВ BP0.364.009ТУ	PK75-4-11 (12,13,15,16)	46.5	22.0	62	
CP-75-54ФВ BP0.364.009ТУ	PK75-4-21 (22)				
CP-75-58ПВ BP0.364.009ТУ	PK75-4-11 (12,13,15,16)	41.5	53.5	90	
CP-75-58ФВ BP0.364.009ТУ	PK75-4-21 (22)				
РОЗЕТКИ КАБЕЛЬНЫЕ					
CP-75-55ПВ BP0.364.009ТУ	PK75-4-11 (12,13,15,16)	43.5	27.7	60	
CP-75-55ФВ BP0.364.009ТУ	PK75-4-21 (22)				
РОЗЕТКИ ПРИБОРНЫЕ					
CP-75-66ФВ, ФМВ BP0.364.009ТУ		25.5	25.0	19	
CP-75-11ФВ, ФМВ BP0.364.009ТУ		37.0	45.0	65	
ПЕРЕХОДЫ					
CP-75-50ФВ BP0.364.009ТУ	Г – Г	42.2	25.4	42	
CP-75-93ФВ BP0.364.013ТУ	Г – Ш – Г	44.2	39.5	60	



СОЕДИНИТЕЛИ РАДИОЧАСТОТНЫЕ КОАКСИАЛЬНЫЕ

Тип соединителя, ТУ	Марка кабеля	Габариты		Масса, г	Чертеж
		L	H		
4.3. Черт. 5. ГОСТ 20265-83					
ВИЛКИ КАБЕЛЬНЫЕ					
ОС, СР-50-33ПВ ВР0.364.008ТУ	PK100-4-31 (PK100-4-11)	39.5	15.7	28	
ОС, СР-50-33ФВ ВР0.364.008ТУ	PKТФ-56 PK 75-4-21 (22)				
ОС, СР-50-74ПВ ВР0.364.008ТУ	PK50-2-11 (13,16)				
ОС, СР-50-74ФВ ВР0.364.008ТУ	PK50-2-21 (22)				
ОС, СР-50-76ПВ ВР0.364.008ТУ	PK50-3-11 (13)				
ОС, СР-50-34ПВ ВР0.364.008ТУ	PK100-4-31 (PK100-4-11)	32.0	41.0	30	
ОС, СР-50-34ФВ ВР0.364.008ТУ	PKТФ-56 PK 75-4-21 (22)				
ОС, СР-50-80ПВ ВР0.364.008ТУ	PK50-3-11 (13)				
ОС, СР-50-81ПВ ВР0.364.008ТУ	PK50-2-11 (13,16)				
ОС, СР-50-81ФВ ВР0.364.008ТУ	PK50-2-21 (22)				
РОЗЕТКИ ПРИБОРНЫЕ					
ОС, СР-50-73ФВ ВР0.364.008ТУ		28.5	16.2	9	
СР-50-73ПВ ВР0.364.008ТУ					
ОС, СРГ-50-10ФВ ВР0.364.014ТУ		36.0	20.0	26	
ОС, СР-50-12ФВ ВР0.364.008ТУ		24.5	29.5	12	

Тип соединителя, ТУ	Марка кабеля	Габариты		Масса, г	Чертеж
		L	H		
РОЗЕТКИ ПРИБОРНО-КАБЕЛЬНЫЕ					
ОС, СР-50-1ПВ ВР0.364.008ТУ	PK50-2-11 (13,16)	37.5	16.2	21	
ОС, СР-50-1ФВ ВР0.364.008ТУ	PK50-2-21 (22)				
ОС, СР-50-2ПВ ВР0.364.008ТУ	PK50-3-11 (13)				
ОС, СР-50-3ПВ ВР0.364.008ТУ	PK100-4-31 (PK100-4-11)				
ОС, СР-50-3ФВ ВР0.364.008ТУ	PKТФ-56 PK75-4-21 (22)				
ПЕРЕХОДЫ					
СР-50-75ФВ ВР0.364.008ТУ	Г – Г	37.2	16.2	16	
СР-50-95ФВ ВР0.364.013ТУ	Г – Ш – Г	36.2	32.5	21	
ОС, СРГ-50-82ФВ ВР0.364.012ТУ	Г – Г	39.0	20.0	25	



5. ВРУБНЫЕ СОЕДИНИТЕЛИ

Тип соединителя, ТУ	Марка кабеля	Габариты		Масса, г	Чертеж
		L	H		
5.1. Черт. 6. ГОСТ 20265-83 (без резьбы и фиксаторов)					
ВИЛКИ КАБЕЛЬНЫЕ					
CP-50-628ФВ BP0.364.030ТУ	PK50-2-11 (16,21,22)	35.5	17.0	25	
CP-50-636ФВ BP0.364.025ТУ	PK50-2-25 (28,29)	33.0		24	
CP-50-638ФВ BP0.364.025ТУ	PK50-2-11		25		
CP-50-642ФВ BP0.364.025ТУ	PK50-4-21	39.5	50		
CP-50-821ФВ BP0.364.025ТУ	PK50-4-11				
CP-50-823ФВ BP0.364.025ТУ	PK50-7-22	43.5	25.4	41	
РОЗЕТКИ КАБЕЛЬНЫЕ					
CP-50-629ФВ BP0.364.030ТУ	PK50-2-11 (16,21,22)	36.5	17.0	28	
CP-50-635ФВ BP0.364.025ТУ	PK50-2-25 (28,29)	34.5		24	
CP-50-637ФВ BP0.364.025ТУ	PK50-2-11		23		
CP-50-641ФВ BP0.364.025ТУ	PK50-4-21	47.0	18.0	55	
CP-50-820ФВ BP0.364.025ТУ	PK50-4-11			41	
CP-50-822ФВ BP0.364.025ТУ	PK50-7-22	44.5	40		
5.2. Рис. 12. BP0.364.022ТУ					
ПЕРЕХОДЫ					
СРГ-50-406ФВ BP0.364.022ТУ	Г – Г	77.5	26.0	103	
СРГ-50-901ФВ BP0.364.022ТУ			24.0	83	
СРГ-50-407ФВ BP0.364.022ТУ	Рис.12 (Ш) - Черт. 4 (Г)	26.0	78.5	128	
СРГ-50-187ФВ BP0.364.022ТУ			59.5	78	
СРГ-50-190ФВ BP0.364.022ТУ			89.5	140	
СРГ-50-405ФВ BP0.364.022ТУ			59.5	92	
СРГ-50-189ФВ BP0.364.022ТУ	Рис.12 (Г) - Черт. 4 (Г)	56.5	24.0	55	

Тип соединителя, ТУ	Марка кабеля	Габариты		Масса, г	Чертеж
		L	H		
5.3. Рис. 4. BP0.364.024ТУ					
ВИЛКИ КАБЕЛЬНЫЕ					
CP-50-632ФВ, ФМВ BP0.364.024ТУ	PK50-2-12	47.5	22.0	70	
CP-50-902ФВ, OC, CP-50-902ФМВ BP0.364.024ТУ	PK50-7-11	49.0		65	
РОЗЕТКИ КАБЕЛЬНЫЕ					
CP-50-903ФВ, OC, CP-50-903ФМВ BP0.364.024ТУ	PK50-7-11	49.5	22.0	80	
5.4. Рис. 5. BP0.364.024ТУ					
ВИЛКИ КАБЕЛЬНЫЕ					
CP-75-901ФВ, ФМВ BP0.364.024ТУ	PK75-4-12	49.0	22.0	70	
РОЗЕТКИ КАБЕЛЬНЫЕ					
CP-75-902ФВ, ФМВ BP0.364.024ТУ	PK75-4-12	47.5	22.0	82	
5.5. Рис. 8. BP0.364.025ТУ					
ВИЛКИ КАБЕЛЬНЫЕ					
CP-75-614ФВ BP0.364.025ТУ	PK75-7-21	50.0	26.0	75	
РОЗЕТКИ КАБЕЛЬНЫЕ					
CP-75-615ФВ BP0.364.025ТУ	PK75-7-21	48.5	26.0	85	
5.6. Рис. Б.11. BP0.364.026ТУ					
ВИЛКИ КАБЕЛЬНЫЕ					
CP-50-860ФВ BP0.364.026ТУ	PK50-2-22	20.7	7.0	3.2	
РОЗЕТКИ КАБЕЛЬНЫЕ					
CP-50-861ФВ BP0.364.026ТУ	PK50-2-22	24.7	7.0	5.1	
ПЕРЕХОДЫ					
СРГ-50-858ФВ BP0.364.026ТУ	Ш	18.4	7.0	1.9	
СРГ-50-859ФВ BP0.364.026ТУ	Г	17.0		2.1	



СОЕДИНИТЕЛИ РАДИОЧАСТОТНЫЕ КОАКСИАЛЬНЫЕ

Тип соединителя, ТУ	Марка кабеля	Габариты		Масса, г	Чертеж
		L	H		
5.7. Рис. 7. ВР0.364.030ТУ					
ВИЛКИ КАБЕЛЬНЫЕ					
СР-50-630ФВ ВР0.364.030ТУ	РК50-7-21 (22 до 1991г)	51.5	26.0	62	
СР-50-818ФВ ВР0.364.030ТУ	РК50-7-22			65	
РОЗЕТКИ КАБЕЛЬНЫЕ					
СР-50-631ФВ ВР0.364.030ТУ	РК50-7-21 (22 до 1991г)	51.5	26.0	85	
СР-50-819ФВ ВР0.364.030ТУ	РК50-7-22				
5.8. Рис. 4. ВР0.364.042ТУ					
ВИЛКИ КАБЕЛЬНЫЕ					
СР-75-632ФВ ВР0.364.042ТУ	РК75-2-22	60.5	14.0	26	
СР-75-633ФВ ВР0.364.042ТУ		37.5		22	
СР-75-635ФВ ВР0.364.042ТУ	РК75-3-22	60.5	14.0	24	
СР-75-636ФВ ВР0.364.042ТУ		37.5		21	
СР-75-638ФВ ВР0.364.042ТУ	РК75-4-22	60.5	14.0	22	
СР-75-639ФВ ВР0.364.042ТУ		37.5		18	
РОЗЕТКИ КАБЕЛЬНЫЕ					
СР-75-631ФВ ВР0.364.042ТУ	РК75-2-22	35.0	14.0	32	
СР-75-634ФВ ВР0.364.042ТУ	РК75-3-22			30	
СР-75-637ФВ ВР0.364.042ТУ	РК75-4-22			29	

Тип соединителя, ТУ	Марка кабеля	Габариты		Масса, г	Чертеж
		L	H		
5.9. Рис. 5. ВР0.364.042ТУ					
ВИЛКИ КАБЕЛЬНЫЕ					
СР-50-667ФВ ВР0.364.042ТУ	РК50-2-22	60.5	14.0	26	
СР-50-668ФВ ВР0.364.042ТУ		37.5		22	
РОЗЕТКИ КАБЕЛЬНЫЕ					
СР-50-666ФВ ВР0.364.042ТУ	РК50-2-22	35.0	14.0	32	
5.10. Рис. 4. ВР0.364.052ТУ					
ПЕРЕХОДЫ					
СРГ-50-749ФВ ВР0.364.052ТУ	Ш	22.7	11.0	10	
5.11. Рис. 5. ВР0.364.052ТУ					
РОЗЕТКИ КАБЕЛЬНЫЕ					
СР-50-750ФВ ВР0.364.052ТУ	РК50-4-21	48.0	20.0	58	
СР-50-772ФВ ВР0.364.052ТУ	РК50-3,7-31С	37.5	17.0	34	
5.12. Рис. 5. ВР0.364.057 ТУ					
ВИЛКИ КАБЕЛЬНЫЕ					
СР-50-761ФМВ ВР0.364.057ТУ	РК50-4-31С	45.5	21.0	40	
ПЕРЕХОДЫ					
СРГ-50-760ФМВ ВР0.364.057ТУ	Г	21.8	17.0	20	



6. РЕЗЬБОВЫЕ СОЕДИНИТЕЛИ

Тип соединителя, ТУ	Марка кабеля	Габариты		Масса, г	Чертеж
		L	H		
6.1. Черт. 3. ГОСТ 20265-83					
ВИЛКИ КАБЕЛЬНЫЕ					
CP-50-13ФВ BP0.364.039ТУ	PK50-7-47	42.0	21.0	37	
CP-50-21ФВ BP0.364.039ТУ	PK50-13-61	47.0	26	74	
CP-50-424ФВ BP0.364.039ТУ	PK50-2-11 (16,21,22)	36.5	21.4	44	
CP-50-426ФВ BP0.364.039ТУ	PK50-3-11			43	
CP-50-428ФВ BP0.364.039ТУ	PK50-3-21			60	
CP-50-430ФВ BP0.364.039ТУ	PK50-4-11 до 1991г.	49.5	65		
CP-50-432ФВ BP0.364.039ТУ	PK50-4-21	48.5	57		
CP-50-447ФВ BP0.364.039ТУ	PK50-7-21 (22 до 1991г)	56	56		
CP-50-449ФВ BP0.364.039ТУ	PK50-7-11	36.5	44		
CP-50-758ФВ BP0.364.039ТУ	PK50-2-25 (28,29)	46.5	43		
CP-50-780ФВ, ФМВ BP0.364.039ТУ	PK50-7-31C	49.5	58		
CP-50-824ФВ BP0.364.039ТУ	PK50-4-11	48.5	55		
CP-50-828ФВ BP0.364.039ТУ	PK50-7-22	36.5	21.4	38	
CP-50-782ФВ, ФМВ BP0.364.039ТУ	PK50-4-32C			34	
CP-50-784ФВ, ФМВ BP0.364.039ТУ	PK50-4-31C			45	
CP-50-786ФВ, ФМВ BP0.364.039ТУ	PK50-3,7-31C	46.5	45		
CP-50-803ФВ BP0.364.039ТУ	PK50-7-417C	61.5	22.0	92	
CP-50-470ФВ BP0.364.039ТУ	PK50-7-58C (59C)	39.5	48.0	57	
CP-50-788ФВ, ФМВ BP0.364.039ТУ	PK50-7-31C				
CP-50-874ФВ BP0.364.039ТУ	PK50-7-417C	38.5	37.5	49	
CP-50-789ФВ, ФМВ BP0.364.039ТУ	PK50-3,7-31C				
CP-50-790ФВ, ФМВ BP0.364.039ТУ	PK50-4-31C	48			

Тип соединителя, ТУ	Марка кабеля	Габариты		Масса, г	Чертеж
		L	H		
CP-50-434ФВ BP0.364.039ТУ	PK50-2-11 (16,21,22)	36.0	38.5	63	
CP-50-435ФВ BP0.364.039ТУ	PK50-3-11			62	
CP-50-436ФВ BP0.364.039ТУ	PK50-3-21			82	
CP-50-437ФВ BP0.364.039ТУ	PK50-4-11 до 1991г.	50.5	88		
CP-50-438ФВ BP0.364.039ТУ	PK50-4-21	38.0	49.5	76	
CP-50-450ФВ BP0.364.039ТУ	PK50-7-11			77	
CP-50-451ФВ BP0.364.039ТУ	PK50-7-21 (22 до 1991г)			76	
CP-50-826ФВ BP0.364.039ТУ	PK50-4-11	50.5	76		
CP-50-829ФВ BP0.364.039ТУ	PK50-7-22	49.5	75		
CP-50-471ФВ BP0.364.039ТУ	PK50-7-58C (59C)	40.0	57.5	101	
РОЗЕТКИ КАБЕЛЬНЫЕ					
CP-50-452ФВ BP0.364.039ТУ	PK50-7-21 (22 до 1991г)	49.0	18.0	58	
CP-50-453ФВ BP0.364.039ТУ	PK50-7-11			57	
CP-50-781ФВ BP0.364.039ТУ	PK50-7-31C	47.0	16.0	39	
CP-50-783ФВ BP0.364.039ТУ	PK50-4-32C	37.5		28	
CP-50-785ФВ BP0.364.039ТУ	PK50-4-31C			40	
CP-50-802ФВ BP0.364.039ТУ	PK50-7-417C	47.0	40		
CP-50-830ФВ BP0.364.039ТУ	PK50-7-22	49.0	18.0	59	
РОЗЕТКИ ПРИБОРНЫЕ					
CP-50-439ФВ BP0.364.039ТУ		22.5	25.4	30	
CPГ-50-440ФВ BP0.364.039ТУ		24.0	28.0	37	



СОЕДИНИТЕЛИ РАДИОЧАСТОТНЫЕ КООКСИАЛЬНЫЕ

Тип соединителя, ТУ	Марка кабеля	Габариты		Масса, г	Чертеж	Тип соединителя, ТУ	Марка кабеля	Габариты		Масса, г	Чертеж					
		L	H					L	H							
РОЗЕТКИ ПРИБОРНО-КАБЕЛЬНЫЕ						6.2. МЭК 169-16. Тип N										
CP-50-14ФВ BP0.364.039ТУ	PK50-7-47	42.8	26.0	49		ВИЛКИ КАБЕЛЬНЫЕ										
CP-50-22ФВ BP0.364.039ТУ	PK50-13-61	46.8	32.0	80		CP-50-23ФВ BP0.364.039ТУ	PK50-7-59C (58C)	61.5	22.0	92						
CP-50-425ФВ BP0.364.039ТУ	PK50-2-11 (16,21,22)	37.5	25.4	47		РОЗЕТКИ ПРИБОРНО-КАБЕЛЬНЫЕ										
CP-50-427ФВ BP0.364.039ТУ	PK50-3-11			45		CP-50-24ФВ BP0.364.039ТУ	PK50-7-59C (58C)	62.0	25.4	98						
CP-50-429ФВ BP0.364.039ТУ	PK50-3-21			66								РОЗЕТКИ ПРИБОРНЫЕ				
CP-50-431ФВ BP0.364.039ТУ	PK50-4-11 до 1991г.	70	CP-50-28ФВ BP0.364.039ТУ	Г								21.5	16.0	12		
CP-50-433ФВ BP0.364.039ТУ	PK50-4-21	64				ПЕРЕХОДЫ										
CP-50-446ФВ BP0.364.039ТУ	PK50-7-21 (22 до 1991г)	63				CP-50-884ФМВ BP0.364.039ТУ	Г	21.5	16.0	12						
CP-50-448ФВ BP0.364.039ТУ	PK50-7-11	47	6.3. МЭК 169-17. Тип TNC													
CP-50-759ФВ BP0.364.039ТУ	PK50-2-25 (28,29)	62	ВИЛКИ КАБЕЛЬНЫЕ													
CP-50-825ФВ BP0.364.039ТУ	PK50-4-11	50.0	61	CP-50-17ФВ BP0.364.039ТУ		PK50-7-47	38.8	18.0	34							
CP-50-827ФВ BP0.364.039ТУ	PK50-7-22	49.0	РОЗЕТКИ ПРИБОРНО-КАБЕЛЬНЫЕ													
CP-50-787ФВ BP0.364.039ТУ	PK50-3,7-31C	37.5	37								CP-50-18ФВ BP0.364.039ТУ	PK50-7-47	36.5	26.0	45	
CP-50-864ФВ BP0.364.039ТУ	PK50-7-417C	50.0	49	6.4. Черт. 4. ГОСТ 20265-83												
CP-50-469ФВ BP0.364.039ТУ	PK50-7-58C (59C)	62.0	98	ВИЛКИ КАБЕЛЬНЫЕ												
ПЕРЕХОДЫ						OC, CP-50-130ПВ BP0.364.007ТУ	PK50-4-11 до 1991г.	44.0	22.0	62						
CP-50-441ФВ BP0.364.039ТУ	Г – Г	32.0	25.4	41		OC, CP-50-130ФВ BP0.364.007ТУ	PK50-4-21	43.5								
CP-50-409ФВ BP0.364.039ТУ	Г – Ш – Г	46.0	36.0	86	OC, CP-50-164ПВ BP0.364.007ТУ	PK50-7-11(15)	44.0									
CP-50-442ФВ BP0.364.039ТУ	Г – Г	33.0	28.0	50	CP-50-164ФВ BP0.364.007ТУ	PK50-7-21 (22 до 1991г)	44.5									
CP-50-801ФВ BP0.364.039ТУ	Г	21.5	16.0	12	OC, CP-50-171ПВ BP0.364.007ТУ	PK6	24.0									
CP-50-884ФВ BP0.364.039ТУ					OC, CP-50-301ПВ BP0.364.007ТУ	PK150-7-31 (11) (PK150)	22.0									
					CP-50-357ФВ BP0.364.007ТУ	PK50-11-11(21)	24.0									
	CP-50-358ФВ BP0.364.007ТУ	PK50-11-14	24.0													
	OC, CP-50-811ФВ BP0.364.007ТУ	PK50-7-22	22.0													
	OC, CP-50-831ПВ BP0.364.007ТУ	PK50-4-11	22.0													



СОЕДИНИТЕЛИ РАДИОЧАСТОТНЫЕ КООКСИАЛЬНЫЕ

Тип соединителя, ТУ	Марка кабеля	Габариты		Масса, г	Чертеж
		L	H		
CP-50-135ПВ BP0.364.007ТУ	PK50-2-11 (16)	39.5	22.0	40	
OC, CP-50-135ФВ BP0.364.007ТУ	PK50-2-21 (22)				
CP-50-391ФВ BP0.364.007ТУ	PK50-3-11	61.5	24.0	36	
CP-50-184ФВ BP0.364.007ТУ	PK50-9-23 (23C)				
CP-50-834ФВ BP0.364.007ТУ	PK50-9-44	47.5	22.0	120	
OC, CP-50-757ФВ BP0.364.007ТУ	PK50-7-47K				
OC, CP-50-161ПВ BP0.364.007ТУ	PK50-7-11 (15)	40.1	52.5	90	
CP-50-161ФВ BP0.364.007ТУ	PK50-7-21 (22 до 1991г)				
CP-50-185ФВ BP0.364.007ТУ	PK50-9-23 (23C)	42.0	56.0	130	
OC, CP-50-186ПВ BP0.364.007ТУ	PK6	40.1	51.5	90	
OC, CP-50-308ПВ BP0.364.007ТУ	PK150-7-31 (11) (PK150)		53.5		
CP-50-361ФВ BP0.364.007ТУ	PK50-11-11 (21)	40.5	51.5	90	
CP-50-362ФВ BP0.364.007ТУ	PK50-11-14				
OC, CP-50-813ФВ BP0.364.007ТУ	PK50-7-22	40.1	52.5	135	
CP-50-835ФВ BP0.364.007ТУ	PK50-9-44	42.0	56.0		
РОЗЕТКИ ПРИБОРНЫЕ					
OC, CPГ-50-312ФВ BP0.364.014ТУ		36.0	26.0	36	
CP-50-165ФВ, OC, CP-50-165ФМВ BP0.364.007ТУ		25.5	25.0	19	
CP-50-153ФВ, OC, CP-50-153ФМВ BP0.364.007ТУ		36.5	45.0	66	

Тип соединителя, ТУ	Марка кабеля	Габариты		Масса, г	Чертеж
		L	H		
РОЗЕТКИ ПРИБОРНО-КАБЕЛЬНЫЕ					
OC, CP-50-131ПВ BP0.364.007ТУ	PK50-4-11 до 1991г.	42.5	60	60	
OC, CP-50-131ФВ BP0.364.007ТУ	PK50-4-21	42.0			
OC, CP-50-163ПВ BP0.364.007ТУ	PK50-7-11 (15)	42.5	60	60	
CP-50-163ФВ BP0.364.007ТУ	PK50-7-21 (22 до 1991г)	42.5			
OC, CP-50-170ПВ BP0.364.007ТУ	PK6	44.0	64	64	
OC, CP-50-300ПВ BP0.364.007ТУ	PK150-7-31 (11) (PK150)	43.5			
CP-50-365ФВ BP0.364.007ТУ	PK50-11-11 (21)	44.0	60	60	
CP-50-366ФВ BP0.364.007ТУ	PK50-11-14	44.0			
OC, CP-50-812ФВ BP0.364.007ТУ	PK50-7-22	42.5	125	125	
OC, CP-50-832ПВ BP0.364.007ТУ	PK50-4-11	42.5			
CP-50-183ФВ BP0.364.007ТУ	PK50-9-23 (23C)	61.5	50	50	
OC, CP-50-756ФВ BP0.364.007ТУ	PK50-7-47K	46.0			
ПЕРЕХОДЫ					
CP-50-162ПВ BP0.364.007ТУ	Г – Г	42.2	25.4	42	
OC, CP-50-162ФВ BP0.364.007ТУ					
OC, CP-50-194ФВ BP0.364.013ТУ	Г – Ш – Г	44.2	37.8	60	
OC, CPГ-50-172ФВ BP0.364.012ТУ	Г – Г	38.0	28.0	50	
CPГ-50-188ФВ BP0.364.022ТУ		83.0	26.0	133	
OC, CPГ-50-259ФВ BP0.364.019ТУ		51.0	36.9	146	
CPГ-50-408ФВ BP0.364.022ТУ		71.0	26.0	113	



СОЕДИНИТЕЛИ РАДИОЧАСТОТНЫЕ КОАКСИАЛЬНЫЕ

Тип соединителя, ТУ	Марка кабеля	Габариты		Масса, г	Чертеж
		L	H		
6.5. Черт. 6. ГОСТ 20265-83					
ВИЛКИ ПРИБОРНО-КАБЕЛЬНЫЕ					
CP-50-154ФВ, OC, CP-50-154ФМВ BP0.364.018ТУ	PK50-2-11 (16,21,22)	35.2	19.0	20	
CP-50-158ФВ, OC, CP-50-158ФМВ BP0.364.018ТУ	PK50-3-11				
CP-50-168ФВ, OC, CP-50-168ФМВ BP0.364.018ТУ	PK50-4-21	39.5	25.0	50	
CP-50-283ФВ, ФМВ BP0.364.018ТУ	PK50-2-12	35.2	19.0	20	
CP-50-344ФВ, ФМВ BP0.364.018ТУ	PK50-7-22 до 1991 г.	43.5	25.0	40	
CP-50-346ФВ, ФМВ BP0.364.018ТУ	PK50-2-25 (28,29)	35.2	19.0	25	
CP-50-814ФВ, OC, CP-50-814ФМВ BP0.364.018ТУ	PK50-4-11	39.5	25.0	42	
CP-50-817ФВ, ФМВ BP0.364.018ТУ	PK50-7-22	43.5		41	
CP-50-753ФВ BP0.364.018ТУ	PK50-3,7-41K	39.0		25.5	
OC, CP-50-755ФВ BP0.364.018ТУ	PK50-7-47K	47.0	16.2	37	
ВИЛКИ ПРИБОРНЫЕ					
OC, CP-50-150ФВ BP0.364.018ТУ		21.5	19.0	10	
OC, CPG-50-152ФВ BP0.364.018ТУ			26.0	17	
OC, CPG-50-731ФВ BP0.364.018ТУ			20.0	15	

Тип соединителя, ТУ	Марка кабеля	Габариты		Масса, г	Чертеж
		L	H		
РОЗЕТКИ КАБЕЛЬНЫЕ					
CP-50-155ФВ, OC, CP-50-155ФМВ BP0.364.018ТУ	PK50-2-11 (16,21,22)	34.5	15.5	20	
CP-50-159ФВ, OC, CP-50-159ФМВ BP0.364.018ТУ	PK50-3-11				
CP-50-169ФВ, OC, CP-50-169ФМВ BP0.364.018ТУ	PK50-4-21	43.5	18.0	48	
CP-50-258ФВ, ФМВ BP0.364.018ТУ	PK50-2-12	34.5	15.5	20	
CP-50-343ФВ, OC, CP-50-343ФМВ BP0.364.018ТУ	PK50-7-22 до 1991 г.	44.5	18.0	40	
CP-50-345ФВ, ФМВ BP0.364.018ТУ	PK50-2-25 (28,29)	34.5	15.5	25	
CP-50-815ФВ, OC, CP-50-815ФМВ BP0.364.018ТУ	PK50-4-11	43.5	18.0	44	
CP-50-816ФВ, OC, CP-50-816ФМВ BP0.364.018ТУ	PK50-7-22	44.5		41	
CP-50-752ФВ BP0.364.018ТУ	PK50-3,7-41K	40.5	15.5	25	
OC, CP-50-754ФВ BP0.364.018ТУ	PK50-7-47K	48.5		36	
ПЕРЕХОДЫ					
OC, CP-50-151ФВ BP0.364.018ТУ	Ш – Г – Ш	41.0	35.0	50	
OC, CP-50-160ФВ BP0.364.018ТУ		22.5	19.0	15	
OC, CPG-50-166ФВ BP0.364.018ТУ	Ш – Ш		26.0	20	
OC, CPG-50-732ФВ BP0.364.018ТУ		21.5	20.0	17.5	



СОЕДИНИТЕЛИ РАДИОЧАСТОТНЫЕ КООКСИАЛЬНЫЕ

Тип соединителя, ТУ	Марка кабеля	Габариты		Масса, г	Чертеж	
		L	H			
6.6. Черт. 7. ГОСТ 20265-83						
ВИЛКИ КАБЕЛЬНЫЕ						
ОС, СР-75-209ФВ ВР0.364.019ТУ	РК75-7-21 (22)	46.5	21.8	65		
ОС, СР-75-154ФВ ВР0.364.007ТУ	РК75-4-11 (12,13,15,16)	43.5	22.0	62		
ОС, СР-75-154ФВ ВР0.364.007ТУ	РК75-4-21 (22)	44.5	24.0			
ОС, СР-75-167ФВ ВР0.364.007ТУ	РК3 (РК75-9-13)					
СР-75-213ФВ ВР0.364.007ТУ	РК75-4-19	45.0	22.0			
СР-75-297ФВ ВР0.364.007ТУ	РК75-9-35 (РК75-9-15)	44.5	24.0	90		
ОС, СР-75-158ФВ ВР0.364.007ТУ	РК75-4-11 (12,13,15,16)	40.1	52.5			
ОС, СР-75-158ФВ ВР0.364.007ТУ	РК75-4-21 (22)		51.5			
ОС, СР-75-160ФВ ВР0.364.007ТУ	РК3 (РК75-9-13)	39.5	52.5			
ОС, СР-75-210ФВ ВР0.364.019ТУ	РК75-7-21 (22)	40.1	51.5			
СР-75-298ФВ ВР0.364.007ТУ	РК75-9-35 (РК75-9-15)	40.1	51.5			
РОЗЕТКИ ПРИБОРНО-КАБЕЛЬНЫЕ						
ОС, СР-75-155ФВ ВР0.364.007ТУ	РК75-4-11 (12,13,15,16)	42.0	27.7		60	
ОС, СР-75-155ФВ ВР0.364.007ТУ	РК75-4-21 (22)					
ОС, СР-75-168ФВ ВР0.364.007ТУ	РК3 (РК75-9-13)	44.0	75		60	
ОС, СР-75-211ФВ ВР0.364.019ТУ	РК75-7-21 (22)					
СР-75-214ФВ ВР0.364.007ТУ	РК75-4-19	43.5	65	60		
СР-75-296ФВ ВР0.364.007ТУ	РК75-9-35 (РК75-9-15)					
РОЗЕТКИ ПРИБОРНЫЕ						
СР-75-166ФВ, ОС, СР-75-166ФМВ ВР0.364.007ТУ		25.5	25.0	19		
СР-75-153ФВ, ОС, СР-75-153ФМВ ВР0.364.007ТУ		36.5	45.0	66		

Тип соединителя, ТУ	Марка кабеля	Габариты		Масса, г	Чертеж
		L	H		
ПЕРЕХОДЫ					
СР-75-150ФВ ВР0.364.007ТУ	Г – Г	42.2	25.4	42	
ОС, СР-75-150ФВ ВР0.364.007ТУ					
СР-75-193ФВ ВР0.364.013ТУ	Г – Ш – Г	44.2	37.8	60	
ОС, СРГ-75-151ФВ ВР0.364.012ТУ	Г – Г	38.0	28.0	50	
СРГ-75-212ФВ ВР0.364.019ТУ					
СРГ-75-212ФВ ВР0.364.019ТУ		51.0	36.9	140	
6.7. Черт. 8. ГОСТ 20265-83					
ВИЛКИ КАБЕЛЬНЫЕ					
СР-75-195ФВ ВР0.364.029ТУ	РК75-13-11	131.0	47.0	690	
СР-75-197ФВ ВР0.364.029ТУ	РК75-13-32 (РК75-13-12)				
СР-75-199ФВ ВР0.364.029ТУ	РК75-17-31 (РК75-17-11)	120.0			
СР-75-201ФВ ВР0.364.029ТУ	РК75-17-12	131.0			
СР-75-369ФВ ВР0.364.029ТУ	РК75-9-13	132.0	840		
СР-75-371ФВ ВР0.364.029ТУ	РК75-24-32	144.0	49.0	860	
РОЗЕТКИ ПРИБОРНО-КАБЕЛЬНЫЕ					
СР-75-196ФВ ВР0.364.029ТУ	РК75-13-11	125.0	58.0	670	
СР-75-198ФВ ВР0.364.029ТУ	РК75-13-32 (РК75-13-12)				
СР-75-200ФВ ВР0.364.029ТУ	РК75-17-31 (РК75-17-11)	114.0			
СР-75-202ФВ ВР0.364.029ТУ	РК75-17-12	125.0			
СР-75-370ФВ * ВР0.364.029ТУ	РК75-9-13			820	

* Обозначение серийно неосвоенного соединителя.



СОЕДИНИТЕЛИ РАДИОЧАСТОТНЫЕ КООКСИАЛЬНЫЕ

Тип соединителя, ТУ	Марка кабеля	Габариты		Масса, г	Чертеж
		L	H		
6.8. Черт. 9. ГОСТ 20265-83					
ВИЛКИ КАБЕЛЬНЫЕ					
CP-50-27ФВ BP0.364.049ТУ	PK50-3-28C (29C)	25.0	9,5	5.5	
CP-50-722ФВ BP0.364.049ТУ	PK50-3-11	32.0	12.0	15.5	
OC, CP-50-724ФВ BP0.364.049ТУ	PK50-2-11 (16,21,22)	29.5	9.2	7.4	
CP-50-726ФВ BP0.364.049ТУ	PK50-2-25 (28,29)	18.0	9.0	2.8	
CP-50-748ФВ BP0.364.049ТУ	PK50-3,7-31C	31.0	12.0	11	
CP-50-805ФВ BP0.364.049ТУ	PK50-1,5-12 (21,23)	21.8	9.0	4.6	
CP-50-807ФВ BP0.364.049ТУ	PK50-1,5-22 (22C,22T,27)				
CP-50-873ФВ BP0.364.049ТУ	PK50-2-21	18.6	16.0	6.5	
CP-50-875ФВ BP0.364.049ТУ	PK50-2-25 (28,29)	18.5	11.0	4.2	
РОЗЕТКИ КАБЕЛЬНЫЕ					
CP-50-804ФВ BP0.364.049ТУ	PK50-1,5-12 (21,23)	20.0	8.0	3.9	
CP-50-806ФВ BP0.364.049ТУ	PK50-1,5-22 (22C,22T,27)				
РОЗЕТКИ ПРИБОРНЫЕ					
OC, CP-50-727ФВ BP0.364.049ТУ		13.5	13.0	2.2	
РОЗЕТКИ ПРИБОРНО-КАБЕЛЬНЫЕ					
CP-50-721ФВ BP0.364.049ТУ	PK50-3-11	31.0	12.5	15.5	
OC, CP-50-723ФВ BP0.364.049ТУ	PK50-2-11 (16,21,22)	27.0		8.1	
CP-50-725ФВ BP0.364.049ТУ	PK50-2-25 (28,29)	15.5		4.4	
CP-50-747ФВ BP0.364.049ТУ	PK50-3,7-31C	29.0		11	

Тип соединителя, ТУ	Марка кабеля	Габариты		Масса, г	Чертеж
		L	H		
ПЕРЕХОДЫ					
OC, CP-50-728ФВ BP0.364.049ТУ	Г – Г	12.5	19.5	5	
CPГ-50-808ФВ BP0.364.049ТУ		18.0	6.0	2.4	
CPГ-50-751ФВ BP0.364.049ТУ	Г	13.1		1.2	
CPГ-50-872ФВ BP0.364.049ТУ	Ш	19.6		9.0	2.5
6.9. МЭК 169-15					
ВИЛКИ КАБЕЛЬНЫЕ					
CP-50-26ФВ BP0.364.049ТУ	PK50-2-25 (28, 29)	18.0	9.0	2.8	
CP-50-722ФМВ BP0.364.049ТУ	PK50-3-11	32.0	12.0	15.5	
CP-50-724ФМВ BP0.364.049ТУ	PK50-2-11 (16, 21, 22)	29.5	9.2	7.4	
CP-50-748ФМВ BP0.364.049ТУ	PK50-3,7-31C	31.0	12.0	11	
CP-50-873ФМВ BP0.364.049ТУ	PK50-2-21	18.6	16.0	6.5	
CP-50-875ФМВ BP0.364.049ТУ	PK50-2-25 (28, 29)	18.5	11.0	4.2	
РОЗЕТКИ ПРИБОРНО-КАБЕЛЬНЫЕ					
CP-50-25ФВ BP0.364.049ТУ	PK50-2-25 (28, 29)	15.5	12.5	4.4	
CP-50-721ФМВ BP0.364.049ТУ	PK50-3-11	31.0		15.5	
CP-50-723ФМВ BP0.364.049ТУ	PK50-2-11 (16, 21, 22)	27.0		8.1	
CP-50-747ФМВ BP0.364.049ТУ	PK50-3,7-31C	29.0		11	
ПЕРЕХОДЫ					
CPГ-50-876ФВ, CPГ-50-876ФМВ BP0.364.049ТУ	Г	13.1	6.0	1.2	

* Обозначение серийно неосвоенного соединителя.



СОЕДИНИТЕЛИ РАДИОЧАСТОТНЫЕ КООКСИАЛЬНЫЕ

Тип соединителя, ТУ	Марка кабеля	Габариты		Масса, г	Чертеж
		L	H		
6.10. Черт. 10. ГОСТ 20265-83					
ВИЛКИ ПРИБОРНЫЕ					
CP-50-342ФВ BP0.364.027ТУ		11.2	8.0	2	
ВИЛКИ ПРИБОРНО-КАБЕЛЬНЫЕ					
CP-50-336ФВ* BP0.364.027ТУ	PK50-1-23	13.0	8.0	2.5	
CP-50-338ФВ* BP0.364.027ТУ	PK50-1,5-22			2.3	
CP-50-340ФВ BP0.364.027ТУ	PK50-2-25 (28,29)			2.1	
CP-50-369ФВ BP0.364.026ТУ	PK50-1-11 (21)	20.5	8.0	3.1	
CP-50-371ФВ BP0.364.026ТУ	PK50-1,5-11 (12,21)				
CP-50-733ФВ BP0.364.026ТУ	PK50-2-11 (21)	16.0	8.0	3.1	
CP-50-735ФВ BP0.364.026ТУ	PK50-2-22				
РОЗЕТКИ КАБЕЛЬНЫЕ					
CP-50-368ФВ BP0.364.026ТУ	PK50-1-11 (21)	23.0	8.0	3,3	
CP-50-370ФВ BP0.364.026ТУ	PK50-1,5-11 (12,21)				
CP-50-734ФВ BP0.364.026ТУ	PK50-2-11 (21)				
CP-50-736ФВ BP0.364.026ТУ	PK50-2-22	18.5	8.0	3,3	
ПЕРЕХОДЫ					
CPГ-50-717ФВ BP0.364.047ТУ	Ш	13.8	6.0	1.5	
6.11. Рис. 4. BP0.364.027ТУ					
CP-50-337ФВ* BP0.364.027ТУ	PK50-1-23	14.5	8.0	1.9	
CP-50-339ФВ* BP0.364.027ТУ	PK50-1,5-22			1.7	
CP-50-341ФВ BP0.364.027ТУ	PK50-2-25 (28,29)			1.5	
6.12. Рис. 5. BP0.364.012ТУ, Рис. 5. BP0.364.013ТУ, Рис. 5. BP0.364.014ТУ, Рис. 6. BP0.364.015ТУ, Рис. 7. BP0.364.019ТУ, Рис. 3. BP0.364.047ТУ					
ВИЛКИ ПРИБОРНЫЕ					
OC, CPГ-50-263ФВ BP0.364.014ТУ		18.5	11.0	3.5	
OC, CP-50-267ФВ BP0.364.015ТУ		16.3		3.0	
ВИЛКИ ПРИБОРНО-КАБЕЛЬНЫЕ					
OC, CP-50-281ФВ BP0.364.015ТУ	PK50-2-11 (16)	24.3	11.0	6.5	
OC, CP-50-282ФВ BP0.364.015ТУ	PK50-2-21 (22)				

Тип соединителя, ТУ	Марка кабеля	Габариты		Масса, г	Чертеж				
		L	H						
РОЗЕТКИ КАБЕЛЬНЫЕ									
CP-50-257ФВ BP0.364.019ТУ	PK50-2-12	29.0	10.0	11.0					
OC, CP-50-275ФВ BP0.364.015ТУ	PK50-2-11 (16)	26.0	10.1	7.5					
OC, CP-50-276ФВ BP0.364.015ТУ									
OC, CP-50-287ФВ BP0.364.015ТУ	PK50-2-11 (16)	23.0	24.0	11.5					
OC, CP-50-288ФВ BP0.364.015ТУ	PK50-2-21 (22)								
ПЕРЕХОДЫ									
CPГ-50-716ФВ BP0.364.047ТУ	Ш	14.2	6.0	1.5					
OC, CP-50-293ФВ BP0.364.013ТУ	Ш – Г – Ш	22.3	18.5	9.0					
OC, CPГ-50-260ФВ BP0.364.019ТУ	Ш – Ш	31.4	24.0	42.0					
OC, CPГ-50-273ФВ BP0.364.012ТУ						20.3	11.0	4.0	
CPГ-50-273ФВМВ BP0.364.012ТУ							11.5	4.5	
OC, CP-50-271ФВ BP0.364.015ТУ						17.1	11.0	3.0	
6.13. Рис. 6. BP0.364.012ТУ, Рис. 6. BP0.364.013ТУ, Рис. 6. BP0.364.014ТУ, Рис. 7. BP0.364.015ТУ									
РОЗЕТКИ КАБЕЛЬНЫЕ									
CP-75-275ФВ BP0.364.015ТУ	PK75-2-21	26.0	12.6	12.0					
OC, CP-75-278ФВ BP0.364.015ТУ	PK75-4-11 (12)			10.0					
OC, CP-75-279ФВ BP0.364.015ТУ	PK75-4-21			11.0					
OC, CP-75-280ФВ BP0.364.015ТУ	PK75-3-31 (PK75-3-11)	25.5	12.1	11.5					
OC, CP-75-289ФВ BP0.364.015ТУ	PK75-4-11 (12)			18.0					
OC, CP-75-290ФВ BP0.364.015ТУ	PK75-4-21	27.0	12.1	18.5					
OC, CP-75-291ФВ BP0.364.015ТУ	PK75-3-31 (PK75-3-11)			17.0					

* Обозначение серийно неосвоенного соединителя.



СОЕДИНИТЕЛИ РАДИОЧАСТОТНЫЕ КОАКСИАЛЬНЫЕ

Тип соединителя, ТУ	Марка кабеля	Габариты		Масса, г	Чертеж
		L	H		
ВИЛКИ ПРИБОРНО-КАБЕЛЬНЫЕ					
CP-75-276ФВ BP0.364.015ТУ	PK75-2-21	24.3	12.6	10.5	
OC, CP-75-284ФВ BP0.364.015ТУ	PK75-4-11 (12)			8.0	
OC, CP-75-285ФВ BP0.364.015ТУ	PK75-4-21			8.5	
OC, CP-75-286ФВ BP0.364.015ТУ	PK75-3-31 (PK75-3-11)			12.4	
ВИЛКИ ПРИБОРНЫЕ					
OC, CPГ-75-270ФВ BP0.364.014ТУ		18.5	13.0	5.0	
OC, CP-75-268ФВ BP0.364.015ТУ		16.3	12.4	3.5	
ПЕРЕХОДЫ					
OC, CP-75-294ФВ BP0.364.013ТУ	Ш – Г – Ш	22.3	20.5	12.5	
OC, CPГ-75-274ФВ BP0.364.012ТУ	Ш – Ш	20.3	13.0	6.0	
OC, CP-75-272ФВ BP0.364.015ТУ		17.1	12.4	4.0	
6.14. Рис. Б.6. BP0.364.026ТУ					
ВИЛКИ ПРИБОРНЫЕ					
CP-75-327ФВ BP0.364.026ТУ		11.5	8.0	2.1	
6.15. Рис. 3. BP0.364.043ТУ					
ВИЛКИ КАБЕЛЬНЫЕ					
CP-50-457ФВ BP0.364.043ТУ	PK50-17-51С	101.5	52.0	850	
РОЗЕТКИ ПРИБОРНО-КАБЕЛЬНЫЕ					
CP-50-456ФВ BP0.364.043ТУ	PK50-17-51С	96.0	58.0	820	
6.16. Рис. А.6. BP0.364.026ТУ					
РОЗЕТКИ ПРИБОРНЫЕ					
CP-50-112ФВ BP0.364.026ТУ		11	8	1,8	
РОЗЕТКИ ПРИБОРНО-КАБЕЛЬНЫЕ					
CP-50-103ФВ BP0.364.026ТУ	PK50-2-12 PK50-2-22	22,5	8	3,2	
CP-50-113ФВ BP0.364.026ТУ	PK50-2-11 PK50-2-13 PK50-2-16 PK50-2-21			4,2	

Тип соединителя, ТУ	Марка кабеля	Габариты		Масса, г	Чертеж
		L	H		
РОЗЕТКИ КАБЕЛЬНЫЕ					
CP-50-104ФВ BP0.364.026ТУ	PK50-1-11 PK50-1-21	21,5	7	2,4	
CP-50-106ФВ BP0.364.026ТУ	PK50-2-12 PK50-2-16 PK50-2-22	23		3,6	
ВИЛКИ КАБЕЛЬНЫЕ					
CP-50-108ФВ BP0.364.026ТУ	PK50-1-11 PK50-1-21	21	8	2,5	
CP-50-109ФВ BP0.364.026ТУ	PK50-1,5-11 PK50-1,5-21			3,5	
CP-50-110ФВ BP0.364.026ТУ	PK50-2-12 PK50-2-16 PK50-2-22	24	8	4,2	
CP-50-111ФВ BP0.364.026ТУ	PK50-2-11 PK50-2-13 PK50-2-16 PK50-2-21			4,2	
6.17. Рис. А.7. BP0.364.026ТУ					
РОЗЕТКИ ПРИБОРНЫЕ					
CP-75-110ФВ BP0.364.026ТУ		11,2	10,2	2,8	
РОЗЕТКИ ПРИБОРНО-КАБЕЛЬНЫЕ					
CP-75-101ФВ BP0.364.026ТУ	PK75-1-11 PK75-1-12 PK75-1-21	22,5	10,2	3,8	
CP-75-102ФВ BP0.364.026ТУ	PK75-1,5-11 PK75-1,5-12 PK75-1,5-21			4,0	
CP-75-102ФВ BP0.364.026ТУ	PK75-2-11 PK75-2-12 PK75-2-21			4,1	
РОЗЕТКИ КАБЕЛЬНЫЕ					
CP-75-104ФВ BP0.364.026ТУ	PK75-1-11 PK75-1-12 PK75-1-21	22,0	8	3,6	
ВИЛКИ КАБЕЛЬНЫЕ					
CP-75-107ФВ BP0.364.026ТУ	PK75-1,5-11 PK75-1,5-12 PK75-1,5-21	21,5	10,5	4,5	
CP-75-108ФВ BP0.364.026ТУ	PK75-1,5-11 PK75-1,5-12 PK75-1,5-21			4,3	
CP-75-109ФВ BP0.364.026ТУ	PK75-2-11 PK75-2-12 PK75-2-21			4,5	



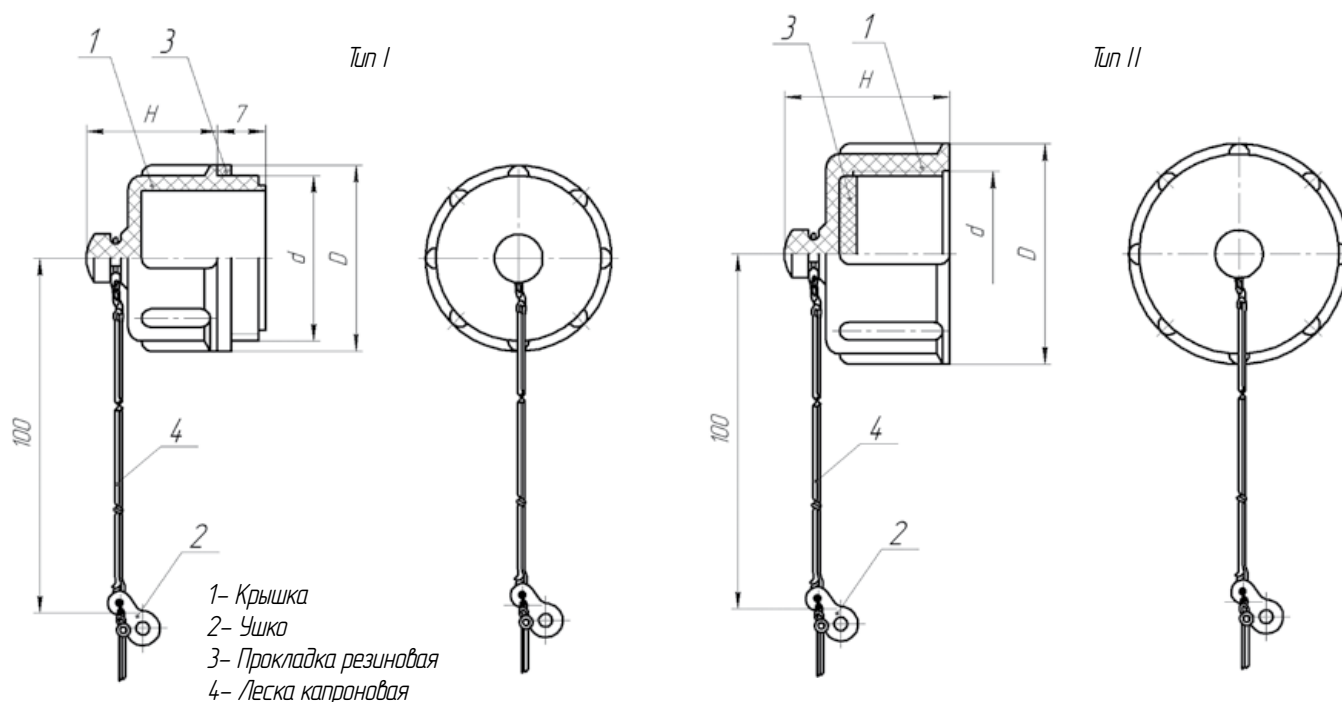
7. ПЕРЕХОДЫ РАЗЛИЧНЫХ ПРИСОЕДИНИТЕЛЬНЫХ РАЗМЕРОВ

Тип соединителя, ТУ	Марка кабеля	Габариты		Масса, г	Чертеж
		L	H		
СР-75-610ФВ ВР0.364.030ТУ	Рис. 8 ТУ (Г) – Черт. 7 (Г)	34.0	26.0	60	
СР-50-462ФВ ВР0.364.044ТУ	Рис. 6 ТУ (Ш) – Рис. 5 ТУ (Г)	73.5	47.0	360	
СР-50-460ФВ ВР0.364.044ТУ	Рис. 6 ТУ (Ш) – Черт. 4 (Г)	75.0		350	
СР-50-627ФВ ВР0.364.030ТУ	Рис. 7 ТУ (Ш) – Черт. 4 (Г)	44.0	26.0	63	
СР-75-611ФВ ВР0.364.030ТУ	Рис. 8 ТУ (Ш) – Черт. 7 (Г)			61	
СР-75-391ФВ ВР0.364.044ТУ	Черт. 7 (Ш) – Черт. 8 (Г)	54.5	58.0	280	
СР-75-392ФВ ВР0.364.044ТУ	Черт. 4 (Ш) – Черт. 8 (Г)			310	
СР-75-393ФВ ВР0.364.044ТУ	Черт. 8 (Ш) – Черт. 4 (Г)	55.5	47.0	250	
СР-75-375ФВ ВР0.364.044ТУ	Черт. 8 (Ш) – Черт. 7 (Г)			260	
СРГ-50-886ФВ ВР0.364.049ТУ	Черт. 3 (Г) – Черт. 9 (Г)	42.2	28.0	51	



8. КРЫШКИ ДЛЯ ЦИЛИНДРИЧЕСКИХ СОЕДИНИТЕЛЕЙ.

Крышки НВР4.127.001– НВР4.127.044



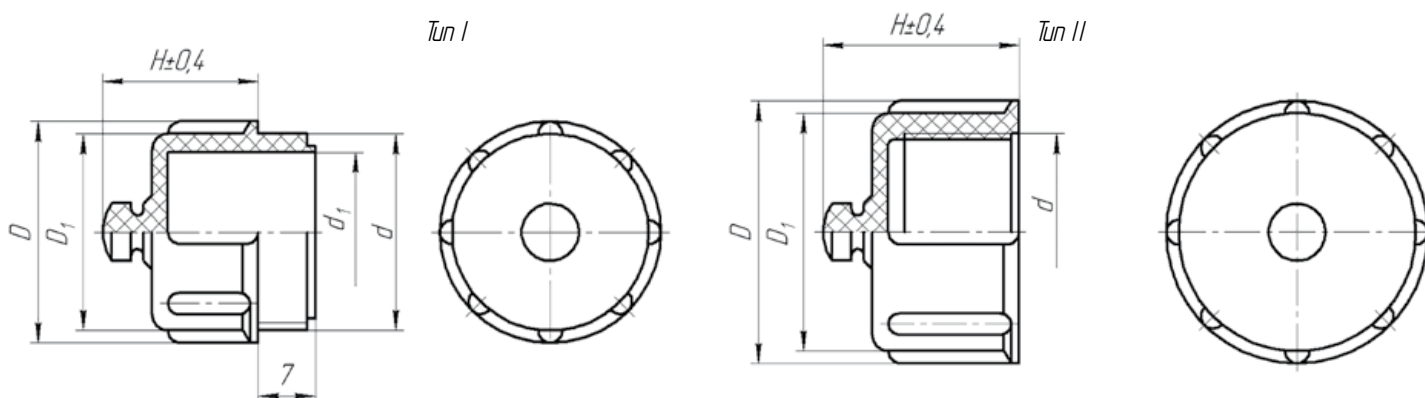
Обозначение	Тип	d	D	H	Масса, г
НВР4.127.001	I	M24×1,5	30	19	4,9
НВР4.127.002	II	M24×1,5	32	24	9,6
НВР4.127.003	I	M33×1,5	40	19	7,6
НВР4.127.004	II	M33×1,5	42	24	14,7
НВР4.127.005	I	M36×1,5	42	19	9,5
НВР4.127.006	II	M36×1,5	44	24	16,2
НВР4.127.007	I	M39×1,5	45	19	10,6
НВР4.127.008	II	M39×1,5	47	24	17,7
НВР4.127.009	I	M45×1,5	52	19	13,7
НВР4.127.010	II	M45×1,5	53	24	23,6
НВР4.127.011	I	M52×1,5	58	19	17,9
НВР4.127.012	II	M52×1,5	60	24	28,8
НВР4.127.013	I	M60×1,5	68	19	24,5
НВР4.127.014	II	M60×1,5	68	24	35,6
НВР4.127.015	I	M64×1,5	71	19	26,3
НВР4.127.016	II	M64×1,5	72	24	39,1
НВР4.127.017	I	M20×1,5	26	19	4,8
НВР4.127.018	II	M24×1,5	28	19	5,72
НВР4.127.020	II	M16×1,0	24	19	4,8
НВР4.127.021	I	M16×1,0	22	19	3,8
НВР4.127.022	II	M20×1,0	28	19	6,7
НВР4.127.023	I	M20×1,0	26	19	4,8

Обозначение	Тип	d	D	H	Масса, г
НВР4.127.024	II	M24×1,0	32	19	7,6
НВР4.127.025	I	M24×1,0	30	19	5,9
НВР4.127.026	II	M27×1,5	35	19	9
НВР4.127.027	I	M27×1,5	34	19	7,2
НВР4.127.028	II	M30×1,5	38	19	10,9
НВР4.127.029	I	M30×1,5	36	19	8,3
НВР4.127.030	II	M33×1,5	42	19	12,7
НВР4.127.031	I	M42×1,5	48	19	13
НВР4.127.032	II	M36×1,5	44	19	14,24
НВР4.127.034	II	M39×1,5	22	19	3,8
НВР4.127.036	II	M42×1,5	50	19	18,9
НВР4.127.038	II	M45×1,5	53	19	20,6
НВР4.127.039	I	M48×1,5	54	19	16,8
НВР4.127.040	II	M48×1,5	56	24	24,8
НВР4.127.041	I	M18×1,0	21	14	2,9
НВР4.127.042	II	M18×1,0	24	21	3,7
НВР4.127.043	I	M16×1,5	22	19	3,8
НВР4.127.044	II	M16×1,5	24	19	4,8

* Примечание. Исполнение крышек с индексом 01 выполнено без прокладки, поз.3



Крышки НВР8.057.001- НВР8.057.044



Обозначение	Тип	d	D	D1	d1	H	Масса, г
НВР8.057.001 -01*	I	M24×1,5	30	24	19,5	19	4
НВР8.057.002 -01*	II	M24×1,5	32	27	-	24	8
НВР8.057.003 -01*	I	M33×1,5	40	33	29,2	19	6
НВР8.057.004	II	M33×1,5	42	36	-	24	12
НВР8.057.005 -01*	I	M36×1,5	42	36	32,2	19	8
НВР8.057.006	II	M36×1,5	44	39	-	24	13
НВР8.057.007 -01*	I	M39×1,5	45	39	35,2	19	9
НВР8.057.008	II	M39×1,5	47	42	-	24	14
НВР8.057.009 -01*	I	M45×1,5	62	45	41,2	19	12
НВР8.057.010 -01*	II	M45×1,5	63	48	-	24	17
НВР8.057.011 -01*	I	M52×1,5	68	52	47	19	16
НВР8.057.012 -01*	II	M52×1,5	60	55	-	24	20
НВР8.057.013 -01*	I	M60×1,5	68	60	55	19	22
НВР8.057.014 -01*	II	M60×1,5	68	63	-	24	24
НВР8.057.015 -01*	I	M64×1,5	71	64	59,5	19	24
НВР8.057.016 -01*	II	M64×1,5	72	67	-	24	26
НВР8.057.017	I	M20×1,5	26	20	16,2	19	4
НВР8.057.018 -01*	II	M20×1,5	28	23	-	24	4,5
НВР8.057.020 -01*	II	M16×1,0	24	19	-	19	4
НВР8.057.021 -01*	I	M16×1,0	22	16	12,2	19	3

Обозначение	Тип	d	D	D1	d1	H	Масса, г
НВР8.057.022 -01*	II	M20×1,0	28	23	-	19	5,5
НВР8.057.023 -01*	I	M20×1,0	26	20	16,2	19	4
НВР8.057.024 -01*	II	M24×1,0	32	27	-	19	6
НВР8.057.025 -01*	I	M24×1,0	30	24	20,2	19	5
НВР8.057.026 -01*	II	M27×1,5	35	30	-	19	7
НВР8.057.027 -01*	I	M27×1,5	34	27	23,2	19	6
НВР8.057.028 -01*	II	M30×1,5	38	33	-	19	8,5
НВР8.057.029 -01*	I	M30×1,5	36	30	26,2	19	7
НВР8.057.030 -01*	II	M33×1,5	42	36	-	19	10
НВР8.057.031 -01*	I	M42×1,5	48	42	38,2	19	11
НВР8.057.032 -01*	II	M36×1,5	44	39	-	19	11
НВР8.057.034 -01*	II	M39×1,5	47	42	-	19	12
НВР8.057.036 -01*	II	M42×1,5	50	45	-	19	13
НВР8.057.038	II	M45×1,5	53	48	-	19	14
НВР8.057.039 -01*	I	M48×1,5	54	48	44,2	19	15
НВР8.057.040 -01*	II	M48×1,5	56	51	-	24	17
НВР8.057.041 -01*	I	M18×1,0	21	18	15,5	14	25
НВР8.057.042 -01*	II	M18×1,0	24	21	-	21	3
НВР8.057.043	I	M16×1,5	22	16	12,2	19	3
НВР8.057.044	II	M16×1,5	24	19	-	19	4

* Примечание. Исполнение крышек с индексом 01 выполнено без бобышек.



9. ТИПОВЫЕ ПРИМЕРЫ ЗАДЕЛКИ КАБЕЛЕЙ В СОЕДИНИТЕЛИ

Пример 1

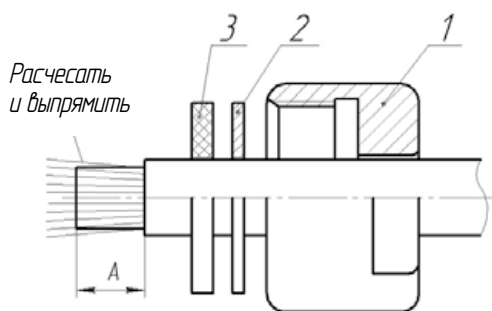


Рисунок 1

Рисунок 1

1. Надрезать ножом и снять наружную изоляцию кабеля на длине А, не допуская повреждения внешнего проводника, выполненного в виде оплетки.

2. Расчесать, выпрямить и для обеспечения качественной пайки зачистить оплетку. Надеть на кабель гайку 1, шайбу 2, резиновое кольцо 3 (рисунок 1).

Рисунок 2

3. Наложить предварительно облуженные тонким слоем сухари 4 на кабель согласно рисунку 2 и обжать их до плотной посадки.

4. Уложить равномерно оплетку кабеля на сухари, припаять на длине 4 - 4,5 мм и обрезать излишки оплетки (рисунок 2). Надеть шайбу 5.

5. Надрезать ножом на расстоянии Н от шайбы внутреннюю изоляцию кабеля, не допуская повреждения внутреннего проводника, и снять ее. Подрезать внутренний проводник, выдержав расстояние В, для пайки контакта (рисунок 2) и облудить его.

Рисунок 3

6. Надеть шайбу 7, припаять контакт 6. Излишки припоя удалить, место пайки очистить спиртом (рисунок 3).

7. Надеть на контакт 6 изолятор 8. Допустимое утопание (выступание) контакта в изоляторе $\pm 0,2$ мм.

8. Вставить детали и кабель в корпус соединителя (рисунок 3). Завернуть гайку 1 на 1-2 витка и покрыть резьбовую часть корпуса лаком для контровки. Затянуть гайку с усилием, исключая продольный люфт кабеля относительно корпуса. Излишки лака удалить.

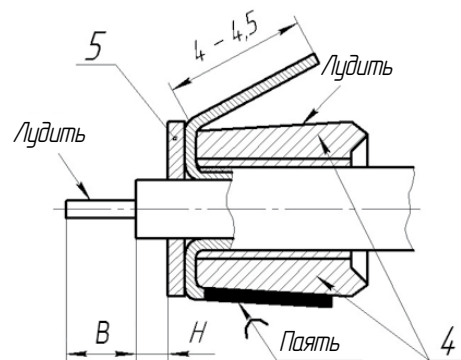


Рисунок 2

9. Припаять внешний проводник кабеля к корпусу соединителя через два специальных отверстия. Отверстия перед пайкой должны быть предварительно облужены. Пайка производится паяльником мощностью 800-1500 Вт. Место пайки протереть спиртом и покрыть лаком КО-85.

Допускается:

а) оплавление наружной полиэтиленовой оболочки без нарушения ее целостности;
б) производить пайку до накручивания гайки 1.

10. В целях предотвращения продольного скольжения защитной оболочки из стеклонитей допускается делать дополнительный бандаж шириной 5-10 мм из стеклянных нитей с последующей пропиткой лаком КО-85. Место расположения бандажа указано на рисунке 3.

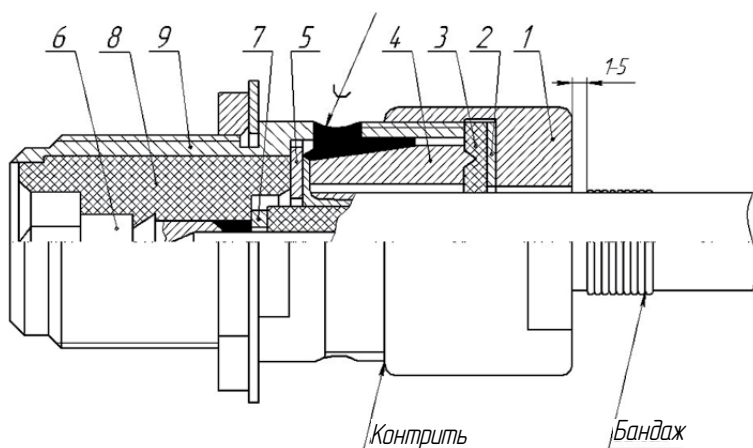


Рисунок 3



Пример 2

Рисунок 4

1. Надрезать и снять наружную изоляцию кабеля на длине 10-15 мм, не допуская повреждения внешнего проводника. У кабелей с фторопластовой изоляцией обмотать на расстоянии 10-15 мм от торца стеклооболочку кабеля стеклотканью 1,5-2 витка, а при необходимости до плотной посадки шайбы конической 4 (рисунок 4). Надрезать и снять на указанной длине стеклооболочку и фторопластовый слой изоляции.

2. Расчесать и выпрямить экранирующую оплетку. Надеть последовательно втулку 1, шайбу 2, резиновое кольцо 3, шайбу коническую 4 (рисунок 4). Наружный диаметр шайбы 4 должен быть предварительно облужен.

Примечание.

Допускается у кабелей с фторопластовой изоляцией поменять порядок операций, а именно: надеть на кабель детали заделки, после чего производить разделку кабеля.

Рисунок 5

3. Распределить оплетку по пазам шайбы 4, обмотать луженой проволокой диаметром 0,3 мм по диаметру шайбы (2-3 витка), выступающие концы оплетки обрезать. Произвести пайку. Излишки припоя удалить, место пайки протереть спиртом (рисунок 5).

Примечание.

Не допускается попадание припоя на контактирующую поверхность «А» конусной шайбы 4.

Рисунок 6

4. Надеть шаблон. Подрезать ножом внутреннюю изоляцию кабеля по торцу шаблона и снять ее. Снять шаблон, обрезать внутренний проводник на расстоянии «в» и облудить (рисунок 6). Повреждение внутреннего проводника при подрезке изоляции не допускается.

Рисунок 7

5. Надеть на внутреннюю изоляцию пружинную шайбу 5 отогнутыми лепестками к изолятору 6 (рисунок 7). После пайки внешнего проводника к конусной шайбе надеть на внутренний проводник кабеля центрирующую втулку 11 и вставить ее во внутреннюю полость кабеля (рисунок 7).

6. Надеть изолятор 6 и плотно прижать его к шайбе 5. Отогнутые усики шайбы должны врезаться в тело изолятора.

7. Произвести пайку контакта 7, излишки припоя удалить, место пайки протереть спиртом. Оплавление изоляции при пайке штыря (гнезда) не допускается. Надеть изолятор 8 (рисунок 7).

Рисунок 8

8. Поджать к втулке 4 уплотнительное кольцо 3 и шайбу 2 (рисунок 8).

Рисунок 9

9. Поставить сухари 9, вставить детали с кабелем в корпус соединителя (рисунок 9). Завернуть втулку 1 на 1-2 витка и покрыть резьбовую часть ее лаком для контроля. Затянуть втулку с усилием, исключая продольный люфт кабеля относительно корпуса. Излишки лака удалить.

Примечание.

При наличии отверстий для пайки внешнего проводника кабеля к корпусу соединителя выполнить пайку.

10. В целях предотвращения продольного скольжения защитной оболочки из стеклонити допускается делать дополнительный бандаж шириной 5-10 мм из стеклянных нитей с последующей пропиткой лаком КО-85. Место расположения бандаж указано на рисунке 9.

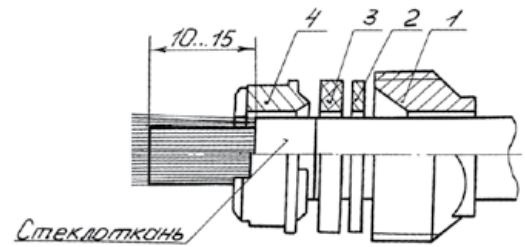


Рисунок 4

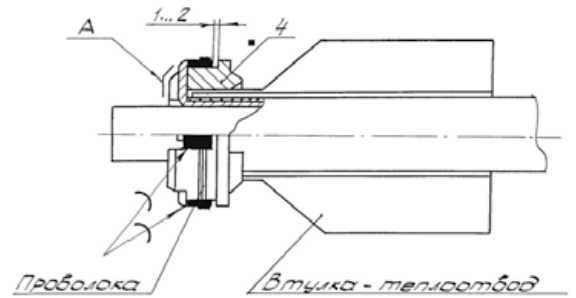


Рисунок 5

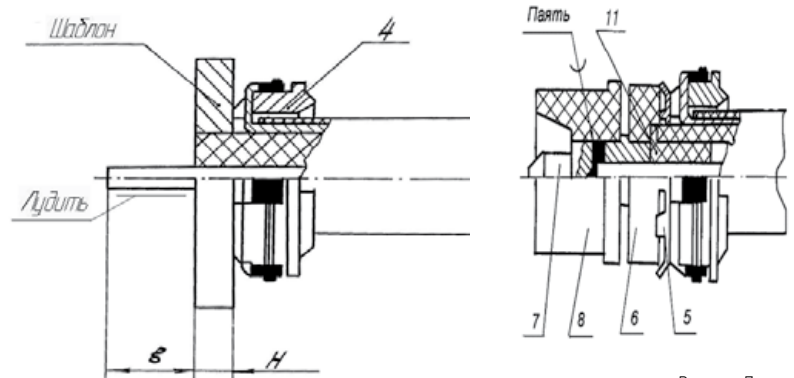


Рисунок 6

Рисунок 7

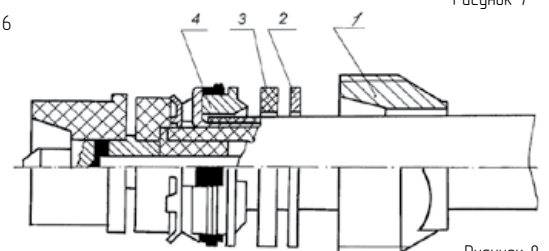


Рисунок 8

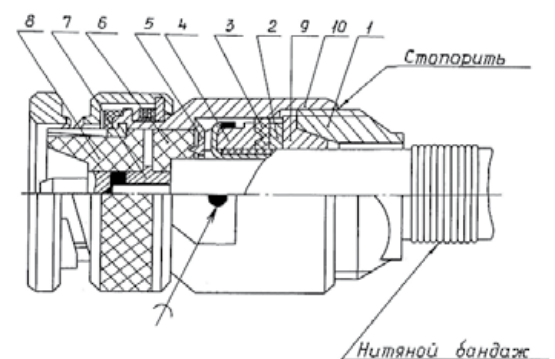


Рисунок 9



СОЕДИНИТЕЛИ РАДИОЧАСТОТНЫЕ КОАКСИАЛЬНЫЕ

Пример 3

Рисунок 10

1. Подготовить кабель к заделке соединителя (рисунок 10).

Для этого надрезать и снять:

а) наружную оболочку кабеля на длине 16 мм,

б) внешний проводник кабеля на длине 8 мм.

Зачистить шлифовальной шкуркой и облудить поверхность внешнего проводника кабеля на длине 5 - 6 мм.

Надеть на внутреннюю изоляцию кабеля шаблон шириной 1 мм, обрезать изоляцию по торцу шаблона и снять ее.

Подрезать внутренний проводник кабеля от торца изоляции на длину 6,5 мм и облудить его.

Излишки припоя удалить. Место пайки очистить салфеткой, смоченной спиртом.

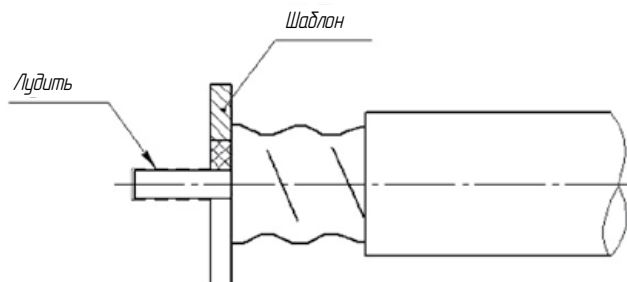


Рисунок 10

Рисунок 11

2. Надеть на кабель гайку 1. Навернуть втулку 2 на внешний проводник кабеля до упора и припаять ее к кабелю плотным швом. Надеть изолятор 3.

3. Припаять гнездо 4 к внутреннему проводнику кабеля (рисунок 11). При пайке не допускается оплавление изоляции. Излишки припоя удалить. Место пайки очистить салфеткой, смоченной спиртом. Разрезать изолятор 5 лезвием, надеть на гнездо 4 и обжать плоскогубцами. Завести кольцо 6 на изолятор 5 (рисунок 11).

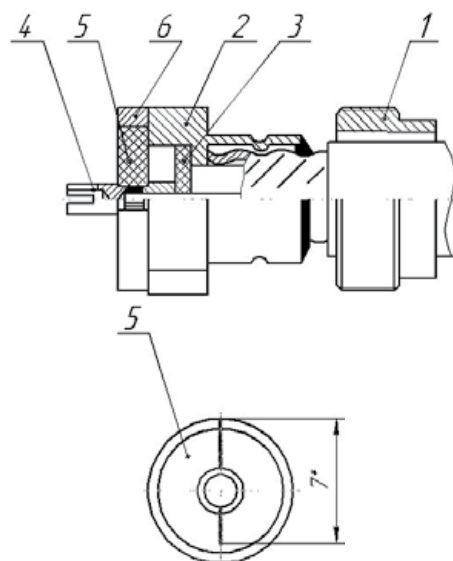


Рисунок 11

Рисунок 12

4. Вставить детали с кабелем в корпус 7 соединителя (рисунок 12). Завернуть гайку 1 на один - два витка и покрыть ее резьбовую часть лаком КО-85 для стопорения. Затянуть гайку 1 до упора, обеспечив надежный контакт втулки 2 с корпусом 7. Излишки лака удалить.

5. Обжать хвостовик гайки 1 по кабелю с помощью специальных плоскогубцев, покрыть лаком КО-85 для предохранения от коррозии.

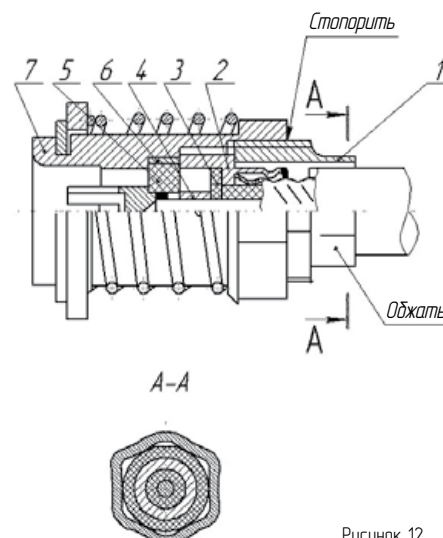


Рисунок 12



10. ПЕРЕЧЕНЬ КАБЕЛЕЙ

Марка присоединяемого кабеля	ТУ на соединители	Обозначение типоконструкции	Присоединительные размеры по ГОСТ 20265-83 (черт.), рисунок ТУ, публикация МЭК	Наименование соединителя
1	2	3	4	5
РК 6	ВР0.364.007ТУ	ОС, СР-50-170ПВ	Черт. 4	Розетка приборно-кабельная
		ОС, СР-50-171ПВ	Черт. 4	Вилка кабельная прямая
		ОС, СР-50-186ПВ	Черт. 4	Вилка кабельная угловая
РК ТФ-56 – не изготавливается (взамен рекомендуется применять РК 75-4-21(22))	ВР0.364.008 ТУ	ОС, СР-50-3ФВ	Черт. 5	Розетка приборно-кабельная
		ОС, СР-50-33ФВ	Черт. 5	Вилка кабельная
		ОС, СР-50-34ФВ	Черт. 5	Вилка кабельная угловая
РК 50-1-11	ВР0.364.026 ТУ	СР-50-104ФВ	Рис. А.6	Розетка кабельная
		СР-50-108ФВ	Рис. А.6	Вилка кабельная
		СР-50-368ФВ	Черт. 10	Розетка кабельная
		СР-50-369ФВ	Черт. 10	Вилка приборно-кабельная
РК 50-1-21	ВР0.364.026 ТУ	СР-50-104ФВ	Рис. А.6	Розетка кабельная
		СР-50-108ФВ	Рис. А.6	Вилка кабельная
		СР-50-368ФВ	Черт. 10	Розетка кабельная
		СР-50-369ФВ	Черт. 10	Вилка приборно-кабельная
РК 50-1-23	ВР0.364.027 ТУ	СР-50-336ФВ *	Черт. 10	Вилка приборно-кабельная
		СР-50-337ФВ *	Рис. 4	Розетка кабельная
РК 50-1,5-11	ВР0.364.026 ТУ	СР-50-109ФВ	Рис. А.6	Вилка кабельная
		СР-50-370ФВ	Черт. 10	Розетка кабельная
		СР-50-371ФВ	Черт. 10	Вилка приборно-кабельная
РК 50-1,5-12	ВР0.364.026ТУ	СР-50-370ФВ	Черт. 10	Розетка кабельная
		СР-50-371ФВ	Черт. 10	Вилка приборно-кабельная
	ВР0.364.049ТУ	СР-50-804ФВ	Черт. 9	Розетка кабельная
РК 50-1,5-21	ВР0.364.026ТУ	СР-50-805ФВ	Черт. 9	Вилка кабельная
		СР-50-109ФВ	Рис. А.6	Вилка кабельная
		СР-50-370ФВ	Черт. 10	Розетка кабельная
	ВР0.364.049ТУ	СР-50-371ФВ	Черт. 10	Вилка приборно-кабельная
СР-50-804ФВ		Черт. 9	Розетка кабельная	
РК 50-1,5-22	ВР0.364.027ТУ	СР-50-805ФВ	Черт. 9	Вилка кабельная
		СР-50-338ФВ *	Черт. 10	Вилка приборно-кабельная
	ВР0.364.049ТУ	СР-50-339ФВ *	Рис. 4	Розетка кабельная
		СР-50-806ФВ	Черт. 9	Розетка кабельная
РК 50-1,5-22 С	ВР0.364.049ТУ	СР-50-807ФВ	Черт. 9	Вилка кабельная
		СР-50-806ФВ	Черт. 9	Розетка кабельная
РК 50-1,5-22 Т	ВР0.364.049ТУ	СР-50-807ФВ	Черт. 9	Вилка кабельная
		СР-50-806ФВ	Черт. 9	Розетка кабельная
РК 50-1,5-23	ВР0.364.049ТУ	СР-50-807ФВ	Черт. 9	Вилка кабельная
		СР-50-804ФВ	Черт. 9	Розетка кабельная
РК 50-1,5-27	ВР0.364.049ТУ	СР-50-805ФВ	Черт. 9	Вилка кабельная
		СР-50-806ФВ	Черт. 9	Розетка кабельная
РК 50-2-11	ВР0.364.007ТУ	СР-50-807ФВ	Черт. 9	Вилка кабельная
		СР-50-135ПВ	Черт. 4	Вилка кабельная прямая
	ВР0.364.008ТУ	ОС, СР-50-1ПВ	Черт. 5	Розетка приборно-кабельная
		ОС, СР-50-74ПВ	Черт. 5	Вилка кабельная
	ВР0.364.015ТУ	ОС, СР-50-81ПВ	Черт. 5	Вилка кабельная угловая
		ОС, СР-50-275ФВ	Рис. 6	Розетка кабельная прямая
ОС, СР-50-281ФВ	Рис. 6	Вилка приборно-кабельная прямая		
ОС, СР-50-287ФВ	Рис. 6	Розетка кабельная угловая		



СОЕДИНИТЕЛИ РАДИОЧАСТОТНЫЕ КОАКСИАЛЬНЫЕ

1	2	3	4	5
ПК 50-2-11	ВР0.364.018ТУ	СР-50-154ФВ	Черт. 6	Вилка приборно-кабельная
		ОС, СР-50-154ФМВ	Черт. 6	Вилка приборно-кабельная
		СР-50-155ФВ	Черт. 6	Розетка кабельная прямая
		ОС, СР-50-155ФМВ	Черт. 6	Розетка кабельная прямая
	ВР0.364.025ТУ	СР-50-637ФВ	Черт. 6 (врубн.)	Розетка кабельная прямая
		СР-50-638ФВ	Черт. 6 (врубн.)	Вилка кабельная прямая
	ВР0.364.026ТУ	СР-50-111ФВ	Рис. А.6	Вилка кабельная
		СР-50-113ФВ	Рис. А.6	Розетка приборно-кабельная
		СР-50-733ФВ	Черт. 10	Вилка приборно-кабельная
	ВР0.364.030ТУ	СР-50-734ФВ	Черт. 10	Розетка кабельная
		СР-50-628ФВ	Черт. 6 (врубн.)	Вилка кабельная
		СР-50-629ФВ	Черт. 6 (врубн.)	Розетка кабельная
	ВР0.364.039ТУ	СР-50-424ФВ	Черт. 3	Вилка кабельная
		СР-50-425ФВ	Черт. 3	Розетка приборно-кабельная
	ВР0.364.049ТУ	СР-50-434ФВ	Черт. 3	Вилка кабельная угловая
		ОС, СР-50-723ФВ	Черт. 9	Розетка приборно-кабельная
СР-50-723ФМВ		МЭК 169-15	Розетка приборно-кабельная	
ОС, СР-50-724ФВ		Черт. 9	Вилка кабельная	
ПК 50-2-12	ВР0.364.018ТУ	СР-50-724ФМВ	МЭК 169-15	Вилка кабельная
		СР-50-258ФВ	Черт. 6	Розетка кабельная прямая
		СР-50-258ФМВ	Черт. 6	Розетка кабельная прямая
		СР-50-283ФВ	Черт. 6	Вилка приборно-кабельная
	ВР0.364.019ТУ	СР-50-283ФМВ	Черт. 6	Вилка приборно-кабельная
		СР-50-257ФВ	Рис. 7	Розетка кабельная
	ВР0.364.024ТУ	СР-50-632ФВ	Рис. 4	Вилка кабельная
		СР-50-632ФМВ	Рис. 4	Вилка кабельная
		СР-50-103ФВ	Рис. А.6	Розетка приборно-кабельная
	ВР0.364.026ТУ	СР-50-106ФВ	Рис. А.6	Розетка приборная
СР-50-110ФВ		Рис. А.6	Вилка кабельная	
ОС, СР-50-1ПВ		Черт. 5	Розетка приборно-кабельная	
ПК 50-2-13	ВР0.364.008ТУ	ОС, СР-50-74ПВ	Черт. 5	Вилка кабельная
		ОС, СР-50-81ПВ	Черт. 5	Вилка кабельная угловая
		СР-50-111ФВ	Рис. А.6	Вилка кабельная
	ВР0.364.026ТУ	СР-50-113ФВ	Рис. А.6	Розетка приборно-кабельная
ВР0.364.007ТУ		СР-50-135ПВ	Черт. 4	Вилка кабельная прямая
ПК 50-2-16	ВР0.364.008ТУ	ОС, СР-50-1ПВ	Черт. 5	Розетка приборно-кабельная
		ОС, СР-50-74ПВ	Черт. 5	Вилка кабельная
		ОС, СР-50-81ПВ	Черт. 5	Вилка кабельная угловая
	ВР0.364.015ТУ	ОС, СР-50-275ФВ	Рис. 6	Розетка кабельная прямая
		ОС, СР-50-281ФВ	Рис. 6	Вилка приборно-кабельная прямая
	ВР0.364.018ТУ	ОС, СР-50-287ФВ	Рис. 6	Розетка кабельная угловая
		СР-50-154ФВ	Черт. 6	Вилка приборно-кабельная
		ОС, СР-50-154ФМВ	Черт. 6	Вилка приборно-кабельная
		СР-50-155ФВ	Черт. 6	Розетка кабельная прямая
	ВР0.364.026ТУ	ОС, СР-50-155ФМВ	Черт. 6	Розетка кабельная прямая
		СР-50-106ФВ	Рис. А.6	Розетка приборная
		СР-50-110ФВ	Рис. А.6	Вилка кабельная
		СР-50-111ФВ	Рис. А.6	Вилка кабельная
	ВР0.364.030ТУ	СР-50-113ФВ	Рис. А.6	Розетка приборно-кабельная
		СР-50-628ФВ	Черт. 6 (врубн.)	Вилка кабельная
		СР-50-629ФВ	Черт. 6 (врубн.)	Розетка кабельная
ВР0.364.039ТУ	СР-50-424ФВ	Черт. 3	Вилка кабельная	
	СР-50-425ФВ	Черт. 3	Розетка приборно-кабельная	
ВР0.364.049ТУ	СР-5-434ФВ	Черт. 3	Вилка кабельная угловая	
	ОС, СР-50-723ФВ	Черт. 9	Розетка приборно-кабельная	
	СР-50-723ФМВ	МЭК 169-15	Розетка приборно-кабельная	
	ОС, СР-50-724ФВ	Черт. 9	Вилка кабельная	
		СР-50-724ФМВ	МЭК 169-15	Вилка кабельная



СОЕДИНИТЕЛИ РАДИОЧАСТОТНЫЕ КООКСИАЛЬНЫЕ

1	2	3	4	5
ПК 50-2-21	ВР0.364.007ТУ	ОС, СР-50-135ФВ	Черт. 4	Вилка кабельная прямая
	ВР0.364.008ТУ	ОС, СР-50-1ФВ	Черт. 5	Розетка приборно-кабельная
		ОС, СР-50-74ФВ	Черт. 5	Вилка кабельная
		ОС, СР-50-81ФВ	Черт. 5	Вилка кабельная угловая
	ВР0.364.015ТУ	ОС, СР-50-276ФВ	Рис. 6	Розетка кабельная прямая
		ОС, СР-50-282ФВ	Рис. 6	Вилка приборно-кабельная прямая
		ОС, СР-50-288ФВ	Рис. 6	Розетка кабельная угловая
	ВР0.364.018ТУ	СР-50-154ФВ	Черт. 6	Вилка приборно-кабельная
		ОС, СР-50-154ФМВ	Черт. 6	Вилка приборно-кабельная
		СР-50-155ФВ	Черт. 6	Розетка кабельная прямая
	ВР0.364.026ТУ	ОС, СР-50-155ФМВ	Черт. 6	Розетка кабельная прямая
		СР-50-111ФВ	Рис. А.6	Вилка кабельная
		СР-50-113ФВ	Рис. А.6	Розетка приборно-кабельная
	ВР0.364.030ТУ	СР-50-733ФВ	Черт. 10	Вилка приборно-кабельная
		СР-50-734ФВ	Черт. 10	Розетка кабельная
		СР-50-628ФВ	Черт. 6 (врубн.)	Вилка кабельная
	ВР0.364.039ТУ	СР-50-629ФВ	Черт. 6 (врубн.)	Розетка кабельная
		СР-50-424ФВ	Черт. 3	Вилка кабельная
		СР-50-425ФВ	Черт. 3	Розетка приборно-кабельная
	ВР0.364.049ТУ	СР-50-434ФВ	Черт. 3	Вилка кабельная угловая
		ОС, СР-50-723ФВ	Черт. 9	Розетка приборно-кабельная
СР-50-723ФМВ		МЭК 169-15	Розетка приборно-кабельная	
ОС, СР-50-724ФВ		Черт. 9	Вилка кабельная	
СР-50-724ФМВ		МЭК 169-15	Вилка кабельная	
ПК 50-2-22	ВР0.364.007ТУ	СР-50-873ФВ	Черт. 9	Вилка кабельная угловая
		СР-50-873ФМВ	МЭК 169-15	Вилка кабельная угловая
	ВР0.364.008ТУ	ОС, СР-50-135ФВ	Черт. 4	Вилка кабельная прямая
		ОС, СР-50-1ФВ	Черт. 5	Розетка приборно-кабельная
		ОС, СР-50-74ФВ	Черт. 5	Вилка кабельная
	ВР0.364.015ТУ	ОС, СР-50-81ФВ	Черт. 5	Вилка кабельная угловая
		ОС, СР-50-276ФВ	Рис. 6	Розетка кабельная прямая
		ОС, СР-50-282ФВ	Рис. 6	Вилка приборно-кабельная прямая
	ВР0.364.018ТУ	ОС, СР-50-288ФВ	Рис. 6	Розетка кабельная угловая
		СР-50-154ФВ	Черт. 6	Вилка приборно-кабельная
		ОС, СР-50-154ФМВ	Черт. 6	Вилка приборно-кабельная
	ВР0.364.026ТУ	СР-50-155ФВ	Черт. 6	Розетка кабельная прямая
		ОС, СР-50-155ФМВ	Черт. 6	Розетка кабельная прямая
		СР-50-103ФВ	Рис. А.6	Розетка приборно-кабельная
		СР-50-106ФВ	Рис. А.6	Розетка приборная
		СР-50-110ФВ	Рис. А.6	Вилка кабельная
		СР-50-735ФВ	Черт. 10	Вилка приборно-кабельная
	ВР0.364.030ТУ	СР-50-736ФВ	Черт. 10	Розетка кабельная
		СР-50-860ФВ	Рис. 11	Вилка кабельная врубная
		СР-50-861ФВ	Рис. 11	Розетка кабельная врубная
	ВР0.364.039ТУ	СР-50-628ФВ	Черт. 6 (врубн.)	Вилка кабельная
СР-50-629ФВ		Черт. 6 (врубн.)	Розетка кабельная	
СР-50-424ФВ		Черт. 3	Вилка кабельная	
ВР0364.042ТУ	СР-50-425ФВ	Черт. 3	Розетка приборно-кабельная	
	СР-50-434ФВ	Черт. 3	Вилка кабельная угловая	
	СР-50-666ФВ	Рис. 5	Розетка кабельная	
ВР0.364.049ТУ	СР-50-667ФВ	Рис. 5	Вилка кабельная	
	СР-50-668ФВ	Рис. 5	Вилка кабельная	
	ОС, СР-50-723ФВ	Черт. 9	Розетка приборно-кабельная	
	СР-50-723ФМВ	МЭК 169-15	Розетка приборно-кабельная	
ВР0.364.049ТУ	ОС, СР-50-724ФВ	Черт. 9	Вилка кабельная	
	СР-50-724ФМВ	МЭК 169-15	Вилка кабельная	



СОЕДИНИТЕЛИ РАДИОЧАСТОТНЫЕ КОАКСИАЛЬНЫЕ

1	2	3	4	5
ПК 50-2-25	BP0.364.018ТУ	CP-50-345ФВ	Черт. 6	Розетка кабельная прямая
		CP-50-345ФМВ	Черт. 6	Розетка кабельная прямая
		CP-50-346ФВ	Черт.6	Вилка приборно-кабельная
		CP-50-346ФМВ	Черт. 6	Вилка приборно-кабельная
	BP0.364.025ТУ	CP-50-635ФВ	Черт. 6 (врубн.)	Розетка кабельная прямая
		CP-50-636ФВ	Черт. 6 (врубн.)	Вилка кабельная прямая
	BP0.364.027ТУ	CP-50-340ФВ	Черт. 10	Вилка приборно-кабельная
		CP-50-341ФВ	Рис. 4	Розетка кабельная
	BP0.364.039ТУ	CP-50-758ФВ	Черт. 3	Вилка кабельная
		CP-50-759ФВ	Черт. 3	Розетка приборно-кабельная
	BP0.364.049ТУ	CP-50-25ФВ	МЭК 169-15	Розетка приборно-кабельная
		CP-50-26ФВ	МЭК 169-15	Вилка кабельная
		CP-50-725ФВ	Черт. 9	Розетка приборно-кабельная
		CP-50-726ФВ	Черт. 9	Вилка кабельная
		CP-50-875ФВ	Черт. 9	Вилка кабельная угловая
		CP-50-875ФМВ	МЭК 169-15	Вилка кабельная угловая
ПК 50-2-28	BP0.364.018ТУ	CP-50-345ФВ	Черт. 6	Розетка кабельная прямая
		CP-50-345ФМВ	Черт. 6	Розетка кабельная прямая
		CP-50-346ФВ	Черт. 6	Вилка приборно-кабельная
		CP-50-346ФМВ	Черт. 6	Вилка приборно-кабельная
	BP0.364.025ТУ	CP-50-635ФВ	Черт. 6 (врубн.)	Розетка кабельная прямая
		CP-50-636ФВ	Черт. 6 (врубн.)	Вилка кабельная прямая
	BP0.364.027ТУ	CP-50-340ФВ	Черт. 10	Вилка приборно-кабельная
		CP-50-341ФВ	Рис. 4	Розетка кабельная
	BP0.364.039ТУ	CP-50-758ФВ	Черт. 3	Вилка кабельная
		CP-50-759ФВ	Черт. 3	Розетка приборно-кабельная
	BP0.364.049ТУ	CP-50-25ФВ	МЭК 169-15	Розетка приборно-кабельная
		CP-50-26ФВ	МЭК 169-15	Вилка кабельная
		CP-50-725ФВ	Черт. 9	Розетка приборно-кабельная
		CP-50-726ФВ	Черт. 9	Вилка кабельная
		CP-50-875ФВ	Черт. 9	Вилка кабельная угловая
		CP-50-875ФМВ	МЭК 169-15	Вилка кабельная угловая
ПК 50-2-29	BP0.364.018ТУ	CP-50-345ФВ	Черт. 6	Розетка кабельная прямая
		CP-50-345ФМВ	Черт. 6	Розетка кабельная прямая
		CP-50-346ФВ	Черт. 6	Вилка приборно-кабельная
		CP-50-346ФМВ	Черт. 6	Вилка приборно-кабельная
	BP0.364.025ТУ	CP-50-635ФВ	Черт. 6 (врубн.)	Розетка кабельная прямая
		CP-50-636ФВ	Черт. 6 (врубн.)	Вилка кабельная прямая
	BP0.364.027ТУ	CP-50-340ФВ	Черт. 10	Вилка приборно-кабельная
		CP-50-341ФВ	Рис. 4	Розетка кабельная
	BP0.364.039ТУ	CP-50-758ФВ	Черт. 3	Вилка кабельная
		CP-50-759ФВ	Черт. 3	Розетка приборно-кабельная
	BP0.364.049ТУ	CP-50-25ФВ	МЭК 169-15	Розетка приборно-кабельная
		CP-50-26ФВ	МЭК 169-15	Вилка кабельная
		CP-50-725ФВ	Черт. 9	Розетка приборно-кабельная
		CP-50-726ФВ	Черт. 9	Вилка кабельная
		CP-50-875ФВ	Черт. 9	Вилка кабельная угловая
		CP-50-875ФМВ	МЭК 169-15	Вилка кабельная угловая
ПК 50-3-11	BP0.364.007ТУ	CP-50-391ФВ	Черт. 4	Вилка кабельная прямая
	BP0.364.008ТУ	OC, CP-50-2ПВ	Черт. 5	Розетка приборно-кабельная
		OC, CP-50-76ПВ	Черт. 5	Вилка кабельная
		OC, CP-50-80ПВ	Черт. 5	Вилка кабельная угловая



СОЕДИНИТЕЛИ РАДИОЧАСТОТНЫЕ КООКСИАЛЬНЫЕ

1	2	3	4	5
PK 50-3-11	BP0.364.018TY	CP-50-158ФВ	Черт. 6	Вилка приборно-кабельная
		OC, CP-50-158ФМВ	Черт. 6	Вилка приборно-кабельная
		CP-50-159ФВ	Черт. 6	Розетка кабельная прямая
		OC, CP-50-159ФМВ	Черт. 6	Розетка кабельная прямая
	BP0.364.039TY	CP-50-426ФВ	Черт. 3	Вилка кабельная
		CP-50-427ФВ	Черт. 3	Розетка приборно-кабельная
		CP-50-435ФВ	Черт. 3	Вилка кабельная угловая
	BP0.364.049TY	CP-50-721ФВ	Черт. 9	Розетка приборно-кабельная
		CP-50-721ФМВ	МЭК 169-15	Розетка приборно-кабельная
		CP-50-722ФВ	Черт. 9	Вилка кабельная
CP-50-722ФМВ		МЭК 169-15	Вилка кабельная	
PK 50-3-13	BP0364.008TY	OC, CP-50-2ПВ	Черт. 5	Розетка приборно-кабельная
		OC, CP-50-76ПВ	Черт. 5	Вилка кабельная
		OC, CP-50-80ПВ	Черт. 5	Вилка кабельная угловая
PK 50-3-21	BP0.364.039TY	CP-50-428ФВ	Черт. 3	Вилка кабельная
		CP-50-429ФВ	Черт. 3	Розетка приборно-кабельная
		CP-50-436ФВ	Черт. 3	Вилка кабельная угловая
PK 50-3-28C	BP0.364.049TY	CP-50-27ФВ	Черт. 9	Вилка кабельная
PK 50-3-29C	BP0.364.049TY	CP-50-27ФВ	Черт. 9	Вилка кабельная
PK 50-3,7-31C	BP0.364.039TY	CP-50-786ФВ	Черт. 3	Вилка кабельная
		CP-50-786ФМВ	Черт. 3	Вилка кабельная
		CP-50-787ФВ	Черт. 3	Розетка приборно-кабельная
		CP-50-789ФВ	Черт. 3	Вилка кабельная угловая
		CP-50-789ФМВ	Черт.3	Вилка кабельная угловая
	BP0.364.049TY	CP-50-747ФВ	Черт. 9	Розетка приборно-кабельная
		CP-50-747ФМВ	МЭК 169-15	Розетка приборно-кабельная
		CP-50-748ФВ	Черт. 9	Вилка кабельная
		CP-50-748ФМВ	МЭК 169-15	Вилка кабельная
BP0.364.052TY	CP-50-772ФВ	Рис. 5	Розетка кабельная	
PK 50-3,7-41K	BP0.364.018TY	CP-50-752ФВ	Черт. 6	Розетка кабельная прямая
		CP-50-753ФВ	Черт. 6	Вилка приборно-кабельная
		OC, CP-50-831ПВ	Черт. 4	Вилка кабельная прямая
PK 50-4-11	BP0.364.007TY	OC, CP-50-832ПВ	Черт. 4	Розетка приборно-кабельная
		CP-50-814ФВ	Черт. 6	Вилка приборно-кабельная
	BP0.364.018TY	OC, CP-50-814ФМВ	Черт. 6	Вилка приборно-кабельная
		CP-50-815ФВ	Черт. 6	Розетка кабельная прямая
		OC, CP-50-815ФМВ	Черт. 6	Розетка кабельная прямая
PK 50-4-11	BP0.364.025TY	CP-50-820ФВ	Черт. 6 (врубн.)	Розетка кабельная прямая
		CP-50-821ФВ	Черт. 6 (врубн.)	Вилка кабельная прямая
	BP0.364.039TY	CP-50-824ФВ	Черт. 3	Вилка кабельная
		CP-50-825ФВ	Черт. 3	Розетка приборно-кабельная
		CP-50-826ФВ	Черт. 3	Вилка кабельная угловая
PK 50-4-11 до 1991г.	BP0.364.007TY	OC, CP-50-130ПВ	Черт. 4	Вилка кабельная прямая
		OC, CP-50-131ПВ	Черт. 4	Розетка приборно-кабельная
	BP0.364.039TY	CP-50-430ФВ	Черт. 3	Вилка кабельная
		CP-50-431ФВ	Черт. 3	Розетка приборно-кабельная
		CP-50-437ФВ	Черт. 3	Вилка кабельная угловая
PK 50-4-21	BP0.364.007TY	OC, CP-50-130ФВ	Черт. 4	Вилка кабельная прямая
		OC, CP-50-131ФВ	Черт. 4	Розетка приборно-кабельная
	BP0.364.018TY	CP-50-168ФВ	Черт. 6	Вилка приборно-кабельная
		CP-50-168ФМВ	Черт. 6	Вилка приборно-кабельная
		CP-50-169ФВ	Черт. 6	Розетка кабельная прямая
	BP0.364.025TY	OC, CP-50-169ФМВ	Черт. 6	Розетка кабельная прямая
		CP-50-641ФВ	Черт. 6 (врубн.)	Розетка кабельная прямая
CP-50-642ФВ	Черт. 6 (врубн.)	Вилка кабельная прямая		



СОЕДИНИТЕЛИ РАДИОЧАСТОТНЫЕ КООКСИАЛЬНЫЕ

1	2	3	4	5
PK 50-4-21	BP0364.039TY	CP-50-432ФВ	Черт. 3	Вилка кабельная
		CP-50-433ФВ	Черт. 3	Розетка приборно-кабельная
		CP-50-438ФВ	Черт. 3	Вилка кабельная угловая
	BP0.364.052TY	CP-50-750ФВ	Рис. 5	Розетка кабельная
PK 50-4-31C	BP0364.039TY	CP-50-784ФВ	Черт. 3	Вилка кабельная
		CP-50-784ФМВ	Черт. 3	Вилка кабельная
		CP-50-785ФВ	Черт. 3	Розетка кабельная
		CP-50-790ФВ	Черт. 3	Вилка кабельная угловая
		CP-50-790ФМВ	Черт. 3	Вилка кабельная угловая
	BP0.364.057TY	CP-50-761ФМВ	Рис. 5	Вилка кабельная
PK 50-4-32C	BP0.364.039TY	CP-50-782ФВ	Черт. 3	Вилка кабельная
		CP-50-782ФМВ	Черт. 3	Вилка кабельная
		CP-50-783ФВ	Черт. 3	Розетка кабельная
PK 50-7-11	BP0.364.007TY	OC, CP-50-161ПВ	Черт. 4	Вилка кабельная угловая
		OC, CP-50-163ПВ	Черт. 4	Розетка приборно-кабельная
		OC, CP-50-164ПВ	Черт. 4	Вилка кабельная прямая
	BP0.364.009TY	CP-50-61ПВ	Черт. 1	Вилка кабельная угловая
		CP-50-63ПВ	Черт. 1	Розетка кабельная
		CP-50-64ПВ	Черт. 1	Вилка кабельная
	BP0.364.024TY	CP-50-902ФВ	Рис. 4	Вилка кабельная
		OC, CP-50-902ФМВ	Рис. 4	Вилка кабельная
		CP-50-903ФВ	Рис. 4	Розетка кабельная
		OC, CP-50-903ФМВ	Рис. 4	Розетка кабельная
	BP0.364.039TY	CP-50- 448ФВ	Черт. 3	Розетка приборно-кабельная
		CP-50- 449ФВ	Черт. 3	Вилка кабельная
		CP-50-450ФВ	Черт. 3	Вилка кабельная угловая
		CP-50-453ФВ	Черт. 3	Розетка кабельная
PK 50-7-15	BP0.364.007TY	OC, CP-50-161ПВ	Черт. 4	Вилка кабельная угловая
		OC, CP-50-163ПВ	Черт. 4	Розетка приборно-кабельная
		OC, CP-50-164ПВ	Черт. 4	Вилка кабельная прямая
	BP0.364.009TY	CP-50-61ПВ	Черт. 1	Вилка кабельная угловая
		CP-50-63ПВ	Черт. 1	Розетка кабельная
		CP-50-64ПВ	Черт. 1	Вилка кабельная
PK 50-7-21	BP0.364.007TY	CP-50-161ФВ	Черт. 4	Вилка кабельная угловая
		CP-50-163ФВ	Черт. 4	Розетка приборно-кабельная
		CP-50-164ФВ	Черт. 4	Вилка кабельная прямая
	BP0.364.009TY	CP-50-61ФВ	Черт. 1	Вилка кабельная угловая
PK 50-7-21	BP0.364.009TY	CP-50-63ФВ	Черт. 1	Розетка кабельная
		CP-50-64ФВ	Черт. 1	Вилка кабельная
	BP0.364.030TY	CP-50-630ФВ	Рис. 7	Вилка кабельная
		CP-50-631ФВ	Рис. 7	Розетка кабельная
	BP0.364.039TY	CP-50-446ФВ	Черт. 3	Розетка приборно-кабельная
		CP-50-447ФВ	Черт. 3	Вилка кабельная
		CP-50-451ФВ	Черт. 3	Вилка кабельная угловая
		CP-50-452ФВ	Черт. 3	Розетка кабельная
PK 50-7-22	BP0.364.007TY	OC, CP-50-811ФВ	Черт. 4	Вилка кабельная прямая
		OC, CP-50-812ФВ	Черт. 4	Розетка приборно-кабельная
		OC, CP-50-813ФВ	Черт. 4	Вилка кабельная угловая
	BP0.364.018TY	CP-50-816ФВ	Черт. 6	Розетка кабельная прямая
		OC, CP-50-816ФМВ	Черт. 6	Розетка кабельная прямая
		CP-50-817ФВ	Черт. 6	Вилка приборно-кабельная
		CP-50-817ФМВ	Черт. 6	Вилка приборно-кабельная
	BP0.364.025TY	CP-50-822ФВ	Черт. 6 (врубн.)	Розетка кабельная прямая
CP-50-823ФВ		Черт. 6 (врубн.)	Вилка кабельная прямая	



СОЕДИНИТЕЛИ РАДИОЧАСТОТНЫЕ КООКСИАЛЬНЫЕ

1	2	3	4	5
ПК 50-7-22	ВР0.364.030ТУ	СР-50-818ФВ	Рис. 7	Вилка кабельная
		СР-50-819ФВ	Рис. 7	Розетка кабельная
	ВР0.364.039ТУ	СР-50-827ФВ	Черт. 3	Розетка приборно-кабельная
		СР-50-828ФВ	Черт. 3	Вилка кабельная
		СР-50-829ФВ	Черт. 3	Вилка кабельная угловая
ПК 50-7-22 до 1991г.	ВР0.364.007ТУ	СР-50-161ФВ	Черт. 4	Вилка кабельная угловая
		СР-50-163ФВ	Черт. 4	Розетка приборно-кабельная
		СР-50-164ФВ	Черт. 4	Вилка кабельная прямая
	ВР0.364.018ТУ	СР-50-343ФВ	Черт. 6	Розетка кабельная прямая
		ОС, СР-50-343ФМВ	Черт. 6	Розетка кабельная прямая
		СР-50-344ФВ	Черт. 6	Вилка приборно-кабельная
	ВР0.364.030ТУ	СР-50-344ФМВ	Черт. 6	Вилка приборно-кабельная
		СР-50-630ФВ	Рис. 7	Вилка кабельная
	ВР0.364.039ТУ	СР-50- 631ФВ	Рис. 7	Розетка кабельная
		СР-50- 446ФВ	Черт. 3	Розетка приборно-кабельная
		СР-50-447ФВ	Черт. 3	Вилка кабельная
		СР-50-451ФВ	Черт. 3	Вилка кабельная угловая
ПК 50-7-31С	ВР0.364.039ТУ	СР-50-452ФВ	Черт. 3	Розетка кабельная
		СР-50-780ФВ	Черт. 3	Вилка кабельная
		СР-50-780ФМВ	Черт. 3	Вилка кабельная
		СР-50-781ФВ	Черт. 3	Розетка кабельная
		СР-50-788ФВ	Черт. 3	Вилка кабельная угловая
ПК 50-7-417С	ВР0.364.039ТУ	СР-50-788ФМВ	Черт. 3	Вилка кабельная угловая
		СР-50-802ФВ	Черт. 3	Розетка кабельная
		СР-50-803ФВ	Черт. 3	Вилка кабельная
		СР-50-864ФВ	Черт. 3	Розетка приборно-кабельная
ПК 50-7-47	ВР0.364.039ТУ	СР-50-874ФВ	Черт. 3	Вилка кабельная угловая
		СР-50-13ФВ	Черт. 3	Вилка кабельная
		СР-50-14ФВ	Черт. 3	Розетка приборно-кабельная
		СР-50-17ФВ	Тип ТНС МЭК	Вилка кабельная
ПК 50-7-47К	ВР0.364.007ТУ	СР-50-18ФВ	Тип ТНС МЭК	Розетка приборно-кабельная
		ОС, СР-50-756ФВ	Черт. 4	Розетка приборно-кабельная
	ВР0.364.018ТУ	ОС, СР-50-757ФВ	Черт. 4	Вилка кабельная прямая
		ОС, СР-50-754ФВ	Черт. 6	Розетка кабельная прямая
ПК 50-7-58С	ВР0.364.039ТУ	ОС, СР-50-755ФВ	Черт. 6	Вилка приборно-кабельная
		СР-50-23ФВ	Тип N МЭК	Вилка кабельная
ПК 50-7-58С	ВР0.364.039ТУ	СР-50-24ФВ	Тип N МЭК	Розетка приборно-кабельная
		СР-50-469ФВ	Черт. 3	Розетка приборно-кабельная
		СР-50-470ФВ	Черт. 3	Вилка кабельная
ПК 50-7-59С	ВР0.364.039ТУ	СР-50-471ФВ	Черт. 3	Вилка кабельная угловая
		СР-50-23ФВ	Тип N МЭК	Вилка кабельная
		СР-50-24ФВ	Тип N МЭК	Розетка приборно-кабельная
		СР-50-469ФВ	Черт. 3	Розетка приборно-кабельная
ПК 50-9-23	ВР0.364.007ТУ	СР-50-470ФВ	Черт. 3	Вилка кабельная
		СР-50-471ФВ	Черт. 3	Вилка кабельная угловая
		СР-50-183ФВ	Черт. 4	Розетка приборно-кабельная
ПК 50-9-23С	ВР0.364.007ТУ	СР-50-184ФВ	Черт. 4	Вилка кабельная прямая
		СР-50-185ФВ	Черт. 4	Вилка кабельная угловая
		СР-50-183ФВ	Черт. 4	Розетка приборно-кабельная
ПК 50-9-44	ВР0.364.007ТУ	СР-50-184ФВ	Черт. 4	Вилка кабельная прямая
		СР-50-185ФВ	Черт. 4	Вилка кабельная угловая
ПК 50-9-44	ВР0.364.007ТУ	СР-50-834ФВ	Черт. 4	Вилка кабельная прямая
		СР-50-835ФВ	Черт. 4	Вилка кабельная угловая



СОЕДИНИТЕЛИ РАДИОЧАСТОТНЫЕ КООКСИАЛЬНЫЕ

1	2	3	4	5
PK 50-11-11	BP0.364.007TY	CP-50-357ФВ	Черт. 4	Вилка кабельная прямая
		CP-50-361ФВ	Черт. 4	Вилка кабельная угловая
		CP-50-365ФВ	Черт. 4	Розетка приборно-кабельная
PK 50-11-14	BP0.364.007TY	CP-50-358ФВ	Черт. 4	Вилка кабельная прямая
		CP-50-362ФВ	Черт. 4	Вилка кабельная угловая
		CP-50-366ФВ	Черт. 4	Розетка приборно-кабельная
PK 50-11-21	BP0.364.007TY	CP-50-357ФВ	Черт. 4	Вилка кабельная прямая
		CP-50-361ФВ	Черт. 4	Вилка кабельная угловая
		CP-50-365ФВ	Черт. 4	Розетка приборно-кабельная
PK 50-13-61	BP0.364.039TY	CP-50-21ФВ	Черт. 3	Вилка кабельная
		CP-50-22ФВ	Черт. 3	Розетка приборно-кабельная
PK 50-17-51C	BP0.364.043TY	CP-50-456ФВ	Рис. 3	Розетка приборно-кабельная
		CP-50-457ФВ	Рис. 3	Вилка кабельная прямая
PK 3	BP0.364.007TY	OC, CP-75-160ПВ	Черт. 7	Вилка кабельная угловая
		OC, CP-75-167ПВ	Черт. 7	Вилка кабельная прямая
		OC, CP-75-168ПВ	Черт. 7	Розетка приборно-кабельная
PK 75-1-11	BP0.364.026TY	CP-75-101ФВ	Рис. А.7	Розетка приборно-кабельная
		CP-75-104ФВ	Рис. А.7	Розетка кабельная
		CP-75-107ФВ	Рис. А.7	Вилка кабельная
PK 75-1-12	BP0.364.026TY	CP-75-101ФВ	Рис. А.7	Розетка приборно-кабельная
		CP-75-104ФВ	Рис. А.7	Розетка кабельная
		CP-75-107ФВ	Рис. А.7	Вилка кабельная
PK 75-1-21	BP0.364.026TY	CP-75-101ФВ	Рис. А.7	Розетка приборно-кабельная
		CP-75-104ФВ	Рис. А.7	Розетка кабельная
		CP-75-107ФВ	Рис. А.7	Вилка кабельная
PK 75-1,5-11	BP0.364.026TY	CP-75-102ФВ	Рис. А.7	Розетка приборно-кабельная
		CP-75-108ФВ	Рис. А.7	Вилка кабельная
PK 75-1,5-12	BP0.364.026TY	CP-75-102ФВ	Рис. А.7	Розетка приборно-кабельная
		CP-75-108ФВ	Рис. А.7	Вилка кабельная
PK 75-1,5-21	BP0.364.026TY	CP-75-102ФВ	Рис. А.7	Розетка приборно-кабельная
		CP-75-108ФВ	Рис. А.7	Вилка кабельная
PK 75-2-11	BP0.364.026TY	CP-75-103ФВ	Рис. А.7	Розетка приборно-кабельная
		CP-75-109ФВ	Рис. А.7	Вилка кабельная
PK 75-2-12	BP0.364.026TY	CP-75-103ФВ	Рис. А.7	Розетка приборно-кабельная
		CP-75-109ФВ	Рис. А.7	Вилка кабельная
PK 75-2-13	BP0.364.026TY	CP-75-103ФВ	Рис. А.7	Розетка приборно-кабельная
		CP-75-109ФВ	Рис. А.7	Вилка кабельная
PK 75-2-21	BP0.364.015TY	CP-75-275ФВ	Рис. 7	Розетка кабельная прямая
		CP-75-276ФВ	Рис. 7	Вилка приборно-кабельная прямая
PK 75-2-22	BP0.364.026TY	CP-75-103ФВ	Рис. А.7	Розетка приборно-кабельная
		CP-75-109ФВ	Рис. А.7	Вилка кабельная
	BP0.364.042TY	CP-75-631ФВ	Рис. 4	Розетка кабельная
		CP-75-632ФВ	Рис. 4	Вилка кабельная
PK 75-3-22	BP0.364.042TY	CP-75-633ФВ	Рис. 4	Вилка кабельная
		CP-75-634ФВ	Рис. 4	Розетка кабельная
		CP-75-635ФВ	Рис. 4	Вилка кабельная
PK 75-3-31 (PK75-3-11)	BP0.364.015TY	CP-75-636ФВ	Рис. 4	Вилка кабельная
		OC, CP-75-280ФВ	Рис. 7	Розетка кабельная прямая
		OC, CP-75-286ФВ	Рис. 7	Вилка приборно-кабельная прямая
PK 75-4-11	BP0.364.007TY	OC, CP-75-291ФВ	Рис. 7	Розетка кабельная угловая
		OC, CP-75-154ПВ	Черт. 7	Вилка кабельная прямая
		OC, CP-75-155ПВ	Черт. 7	Розетка приборно-кабельная
		OC, CP-75-158ПВ	Черт. 7	Вилка кабельная угловая



СОЕДИНИТЕЛИ РАДИОЧАСТОТНЫЕ КООКСИАЛЬНЫЕ

1	2	3	4	5
PK 75-4-11	BP0.364.009TY	CP-75-54ПВ	Черт. 2	Вилка кабельная
		CP-75-55ПВ	Черт. 2	Розетка кабельная
		CP-75-58ПВ	Черт. 2	Вилка кабельная угловая
	BP0.364.015TY	OC, CP-75-278ФВ	Рис. 7	Розетка кабельная прямая
		OC, CP-75-284ФВ	Рис. 7	Вилка приборно-кабельная прямая
		OC, CP-75-289ФВ	Рис. 7	Розетка кабельная угловая
PK 75-4-12	BP0.364007TY	OC, CP-75-154ПВ	Черт. 7	Вилка кабельная прямая
		OC, CP-75-155ПВ	Черт. 7	Розетка приборно-кабельная
		OC, CP-75-158ПВ	Черт. 7	Вилка кабельная угловая
PK 75-4-12	BP0.364.009TY	CP-75-54ПВ	Черт. 2	Вилка кабельная
		CP-75-55ПВ	Черт. 2	Розетка кабельная
		CP-75-58ПВ	Черт. 2	Вилка кабельная угловая
	BP0.364.015TY	OC, CP-75-278ФВ	Рис. 7	Розетка кабельная прямая
		OC, CP-75-284ФВ	Рис. 7	Вилка приборно-кабельная прямая
		OC, CP-75-289ФВ	Рис. 7	Розетка кабельная угловая
	BP0.364.024TY	CP-75-901ФВ	Рис. 5	Вилка кабельная
		CP-75-901ФМВ	Рис. 5	Вилка кабельная
		CP-75-902ФВ	Рис. 5	Розетка кабельная
PK 75-4-13	BP0.364.007TY	OC, CP-75-154ПВ	Черт. 7	Вилка кабельная прямая
		OC, CP-75-155ПВ	Черт. 7	Розетка приборно-кабельная
		OC, CP-75-158ПВ	Черт. 7	Вилка кабельная угловая
	BP0.364.009TY	CP-75-54ПВ	Черт. 2	Вилка кабельная
		CP-75-55ПВ	Черт. 2	Розетка кабельная
		CP-75-58ПВ	Черт. 2	Вилка кабельная угловая
PK 75-4-15	BP0.364.007TY	OC, CP-75-154ПВ	Черт. 7	Вилка кабельная прямая
		OC, CP-75-155ПВ	Черт. 7	Розетка приборно-кабельная
		OC, CP-75-158ПВ	Черт. 7	Вилка кабельная угловая
	BP0.364.009TY	CP-75-54ПВ	Черт. 2	Вилка кабельная
		CP-75-55ПВ	Черт. 2	Розетка кабельная
		CP-75-58ПВ	Черт. 2	Вилка кабельная угловая
PK 75-4-16	BP0.364.007TY	OC, CP-75-154ПВ	Черт. 7	Вилка кабельная прямая
		OC, CP-75-155ПВ	Черт. 7	Розетка приборно-кабельная
		OC, CP-75-158ПВ	Черт. 7	Вилка кабельная угловая
	BP0.364.009TY	CP-75-54 ПВ	Черт. 2	Вилка кабельная
		CP-75-55 ПВ	Черт. 2	Розетка кабельная
		CP-75-58 ПВ	Черт. 2	Вилка кабельная угловая
PK 75-4-19	BP0.364.007TY	CP-75-213ФВ	Черт. 7	Вилка кабельная прямая
		CP-75-214ФВ	Черт. 7	Розетка приборно-кабельная
PK 75-4-21	BP0.364.007TY	OC, CP-75-154ФВ	Черт. 7	Вилка кабельная прямая
		OC, CP-75-155ФВ	Черт. 7	Розетка приборно-кабельная
		OC, CP-75-158ФВ	Черт. 7	Вилка кабельная угловая
	BP0.364.009TY	CP-75-54ФВ	Черт. 2	Вилка кабельная
		CP-75-55ФВ	Черт. 2	Розетка кабельная
		CP-75-58ФВ	Черт. 2	Вилка кабельная угловая
	BP0.364.015TY	OC, CP-75-279ФВ	Рис. 7	Розетка кабельная прямая
		OC, CP-75-285ФВ	Рис. 7	Вилка приборно-кабельная прямая
		OC, CP-75-290ФВ	Рис. 7	Розетка кабельная угловая
PK 75-4-22	BP0.364.007TY	OC, CP-75-154ФВ	Черт. 7	Вилка кабельная прямая
		OC, CP-75-155ФВ	Черт. 7	Розетка приборно-кабельная
		OC, CP-75-158ФВ	Черт. 7	Вилка кабельная угловая
	BP0.364.009TY	CP-75-54ФВ	Черт. 2	Вилка кабельная
		CP-75-55ФВ	Черт. 2	Розетка кабельная
		CP-75-58ФВ	Черт. 2	Вилка кабельная угловая



СОЕДИНИТЕЛИ РАДИОЧАСТОТНЫЕ КОАКСИАЛЬНЫЕ

1	2	3	4	5
PK 75-4-22	BP0.364.042TY	CP-75-637ФВ	Рис. 4	Розетка кабельная
		CP-75-638ФВ	Рис. 4	Вилка кабельная
		CP-75-639ФВ	Рис. 4	Вилка кабельная
PK 75-7-21	BP0.364.019TY	OC, CP-75-209ФВ	Черт. 7	Вилка кабельная прямая
		OC, CP-75-210ФВ	Черт. 7	Вилка кабельная угловая
		OC, CP-75-211ФВ	Черт. 7	Розетка приборно-кабельная
	BP0.364.025TY	CP-75-614ФВ	Рис. 8	Вилка кабельная прямая
		CP-75-615ФВ	Рис. 8	Розетка кабельная прямая
PK 75-7-22	BP0.364.019TY	OC, CP-75-209ФВ	Черт. 7	Вилка кабельная прямая
		OC, CP-75-210ФВ	Черт. 7	Вилка кабельная угловая
	BP0.364.019TY	OC, CP-75-211ФВ	Черт. 7	Розетка приборно-кабельная
PK 75-9-13	BP0.364.007TY	OC, CP-75-160ПВ	Черт. 7	Вилка кабельная угловая
		OC, CP-75-167ПВ	Черт. 7	Вилка кабельная прямая
		OC, CP-75-168ПВ	Черт. 7	Розетка приборно-кабельная
	BP0.364.029TY	CP-75-369ФВ	Черт. 8	Вилка кабельная прямая
		CP-75-370ФВ *	Черт. 8	Розетка приборно-кабельная
PK 75-9-35 (взамен PK 75-9-15)	BP0.364.007TY	CP-75-296ФВ	Черт. 7	Розетка приборно-кабельная
		CP-75-297ФВ	Черт. 7	Вилка кабельная прямая
		CP-75-298ФВ	Черт. 7	Вилка кабельная угловая
PK 75-13-11	BP0.364.029TY	CP-75-195ФВ	Черт. 8	Вилка кабельная прямая
		CP-75-196ФВ	Черт. 8	Розетка приборно-кабельная
PK 75-13-32 (PK 75-13-12)	BP0.364.029TY	CP-75-197ФВ	Черт. 8	Вилка кабельная прямая
		CP-75-198ФВ	Черт. 8	Розетка приборно-кабельная
PK 75-17-12	BP0.364.029TY	CP-75-201ФВ	Черт. 8	Вилка кабельная прямая
		CP-75-202ФВ	Черт. 8	Розетка приборно-кабельная
PK 75-17-31 (PK 75-17-11)	BP0.364.029TY	CP-75-199ФВ	Черт. 8	Вилка кабельная прямая
		CP-75-200ФВ	Черт. 8	Розетка приборно-кабельная
PK 75-24-32	BP0.364.029TY	CP-75-371ФВ	Черт. 8	Вилка кабельная прямая
PK 100-4-31 (PK 100-4-11)	BP0.364.008TY	OC, CP-50-3ПВ	Черт. 5	Розетка приборно-кабельная
		OC, CP-50-33ПВ	Черт. 5	Вилка кабельная
		OC, CP-50-34ПВ	Черт. 5	Вилка кабельная угловая
PK 150-7-11 (PK 150)	BP0.364.007TY	OC, CP-50-300ПВ	Черт. 4	Розетка приборно-кабельная
		OC, CP-50-301ПВ	Черт. 4	Вилка кабельная прямая
		OC, CP-50-308ПВ	Черт. 4	Вилка кабельная угловая
	BP0.364.009TY	CP-50-57ПВ	Черт. 1	Розетка кабельная
		CP-50-58ПВ	Черт. 1	Вилка кабельная
PK 150-7-31	BP0.364.007TY	OC, CP-50-300ПВ	Черт. 4	Розетка приборно-кабельная
		OC, CP-50-301ПВ	Черт. 4	Вилка кабельная прямая
		OC, CP-50-308ПВ	Черт. 4	Вилка кабельная угловая
	BP0.364.009TY	CP-50-57ПВ	Черт. 1	Розетка кабельная
		CP-50-58ПВ	Черт. 1	Вилка кабельная

* Обозначение серийно неосвоенного соединителя.



11. АНАЛОГИ ИМПОРТНЫХ СОЕДИНИТЕЛЕЙ И ПЕРСПЕКТИВНЫЕ РАЗРАБОТКИ

СОЕДИНИТЕЛИ РАДИОЧАСТОТНЫЕ СР-50-892Ф, СР-50-893Ф, СР-50-894Ф аналоги импортных соединителей серии FME

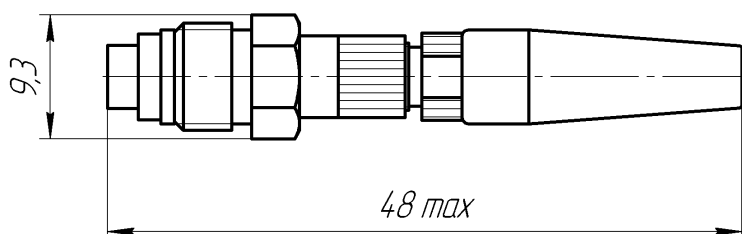
ТЕХНИЧЕСКИЕ УСЛОВИЯ 1 07-88 ВР0.364.060 ТУ
Предназначены для эксплуатации в электрических цепях радиочастотных трактов в диапазоне частот до 3000 МГц.

ТЕХНИЧЕСКИЕ ХАРАКТЕРИСТИКИ

Рабочее напряжение (амплитудное) в нормальных условиях, В	200
Сопротивление контактов штырь-гнездо и корпус-корпус, Ом	0,01
Сопротивление изоляции, не менее, МОм	1000
Диапазон рабочих температур, °С	от -40 до +60
Повышенная относительная влажность воздуха при температуре +25°С, %	98
Присоединяемый кабель	RG.174A/U

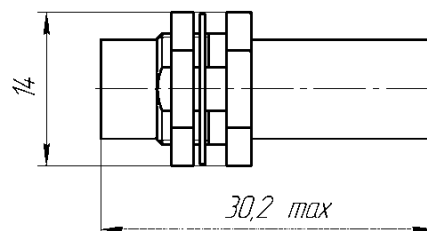


Розетка кабельная СР-50-892Ф

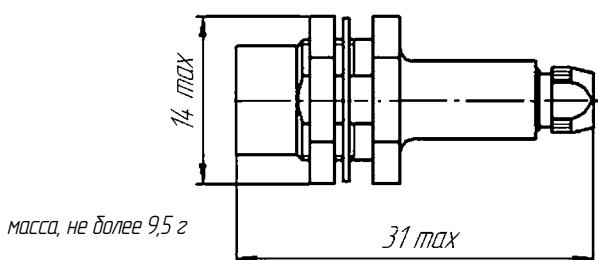


масса, не более 7 г

Переход СР-50-894Ф (ш-ш)

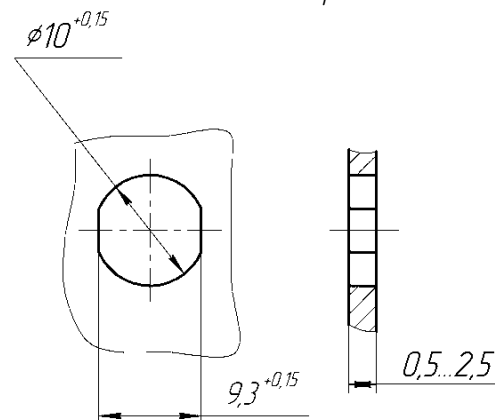


Вилка приборно-кабельная СР-50-893Ф



масса, не более 9,5 г

Разметка панели для крепления



масса, не более 12 г



СОЕДИНИТЕЛИ РАДИОЧАСТОТНЫЕ КОАКСИАЛЬНЫЕ

СОЕДИНИТЕЛИ РАДИОЧАСТОТНЫЕ
СР-50-910Ф (СР-50-911Ф),
СР-50-912Ф (СР-50-913Ф),
СР-50-23ФВ,
СР-50-24ФВ,
СР-50-28ФВ,
СРГ-50-884ФМВ
аналоги импортных соединителей серии N

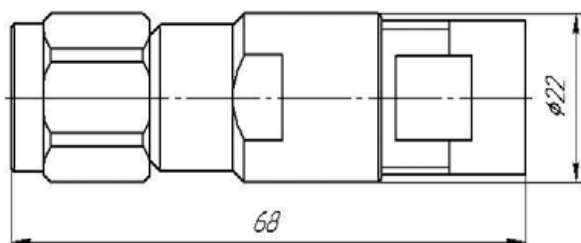


Предназначены для эксплуатации в электрических цепях радиочастотных трактов в диапазоне частот до 10000 МГц.

ТЕХНИЧЕСКИЕ ХАРАКТЕРИСТИКИ

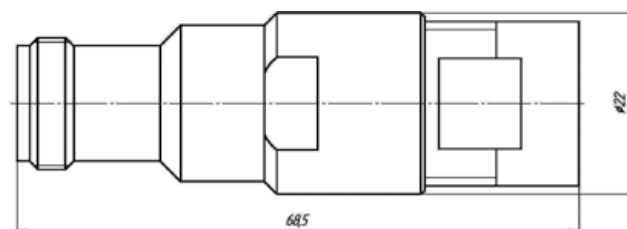
Рабочее напряжение (амплитудное) в нормальных условиях, В	250
Сопротивление контактов штырь-гнездо и корпус-корпус, Ом для СРГ-50-884ФМВ, Ом	0,01 0,025
Сопротивление изоляции, не менее, МОм	1000
Диапазон рабочих температур, °С	от -60 до +155
Повышенная относительная влажность воздуха при температуре +35°С для СР-50-23ФВ, СР-50-24ФВ, СР-50-28ФВ, СРГ-50-884ФМВ, %	98
Присоединяемый кабель для СР-50-23ФВ и СР-50-24ФВ	PK50-7-58C PK50-7-59C
Присоединяемый кабель для СР-50-910Ф, СР-50-911Ф, СР-50-912Ф, СР-50-913Ф	RF1/2"-50 RFF1/2"-50

Вилка кабельная
СР-50-910Ф (СР-50-911Ф)



масса, не более, СР-50-910Ф – 73,2 г
 СР-50-911Ф – 74,8 г

Разетка кабельная
СР-50-912Ф (СР-50-913Ф)



масса, не более, СР-50-912Ф – 70,22 г
 СР-50-913Ф – 72,3 г



СОЕДИНИТЕЛИ РАДИОЧАСТОТНЫЕ КООКСИАЛЬНЫЕ

СОЕДИНИТЕЛИ РАДИОЧАСТОТНЫЕ
СР-50-917Ф,
СР-50-918Ф,
СР-50-919Ф
 аналоги импортных соединителей
 серии 7/16

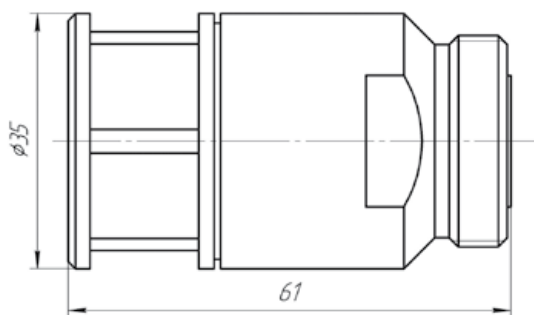


Предназначены для эксплуатации в электрических цепях радиочастотных трактов в диапазоне частот до 7500 МГц.

ТЕХНИЧЕСКИЕ ХАРАКТЕРИСТИКИ

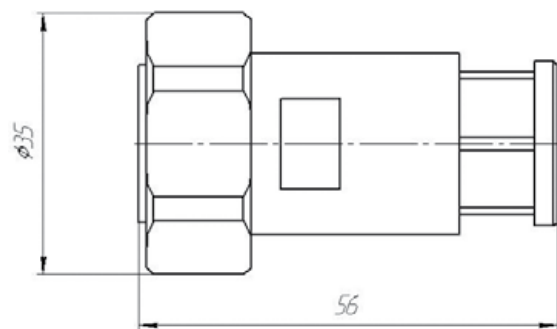
Рабочее напряжение (амплитудное) в нормальных условиях, В	250
Сопротивление контактов, Ом	0,01
Сопротивление изоляции, не менее, МОм	1000
Диапазон рабочих температур, °С	от -65 до +155
Повышенная относительная влажность воздуха при температуре +25°С, %	98
Присоединяемый кабель	RF1/2"-50 RF7/8"-50

Розетка кабельная СР-50-917Ф



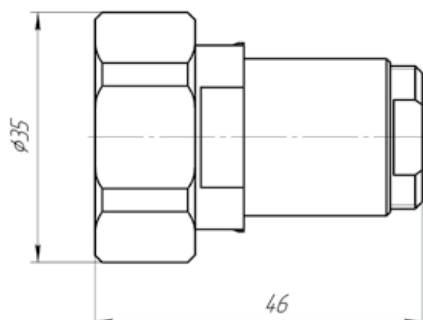
масса, не более 170 г

Вилка кабельная СР-50-918Ф



масса, не более 120 г

Вилка кабельная СР-50-919Ф



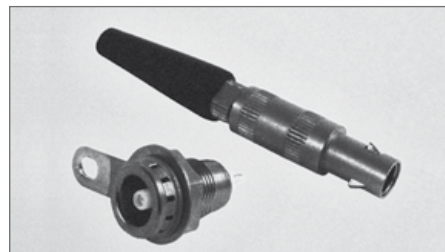
масса, не более 130 г



СОЕДИНИТЕЛИ РАДИОЧАСТОТНЫЕ КООКСИАЛЬНЫЕ

СОЕДИНИТЕЛИ РАДИОЧАСТОТНЫЕ
СР-50-643Ф,
СР-50-644Ф
аналоги соединителей LEMO

ТЕХНИЧЕСКИЕ УСЛОВИЯ 1 07-88 ВР0.364.060 ТУ

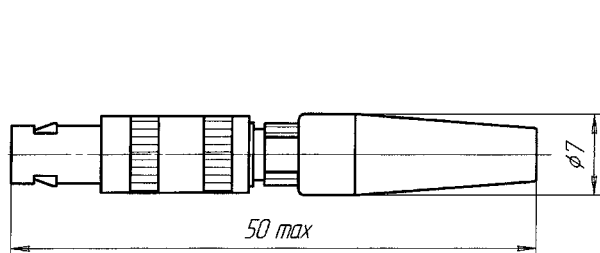


С врубным способом сочленения предназначены для работы в электрических цепях радиочастотных трактов в диапазоне частот до 100 МГц.
 Соединители изготовляют для внутреннего монтажа в климатическом исполнении УХЛ по ГОСТ В 20.39.404-81.
 Соединители сочленяются с соединителями типа LEMO 00.

ТЕХНИЧЕСКИЕ ХАРАКТЕРИСТИКИ

Рабочее напряжение (амплитудное) в нормальных условиях, В	500
Сопротивление контактов, Ом	0,01
Сопротивление изоляции, не менее, МОм	1000
Пропускаемая мощность, Вт	100
Диапазон рабочих температур, °С	от 0 до +60
Повышенная относительная влажность воздуха при температуре +25°С, %	98
Число сочленений-расчленений	3000
Минимальный срок сохраняемости, лет	15
Присоединяемый кабель	RG.174A/U PK50-1,5-21

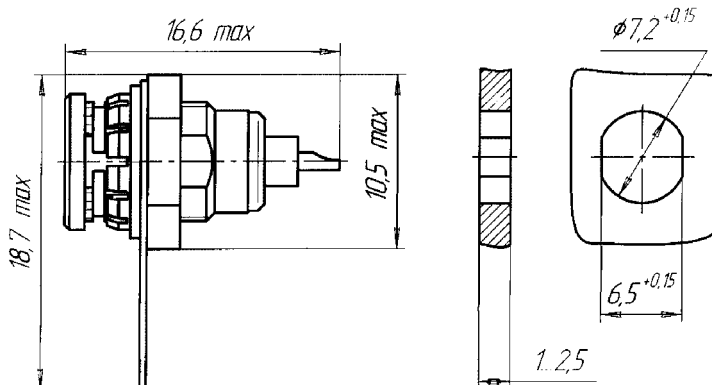
Вилка кабельная СР-50-643Ф



масса, не более 5,4 г

Розетка приборная СР-50-644Ф

Разметка для крепления



При монтаже и эксплуатации соединителей следует пользоваться указаниями, приведенными в ГОСТ 20465-85 и инструкции по эксплуатации ВР0.364.060 ИЭ.



СОЕДИНИТЕЛИ РАДИОЧАСТОТНЫЕ КОАКСИАЛЬНЫЕ

СОЕДИНИТЕЛИ РАДИОЧАСТОТНЫЕ
СР-50-25ФВ, СР-50-26ФВ,
СРГ-50-876ФВ,
СРГ-50-876ФМВ
аналоги импортных соединителей серии SMA

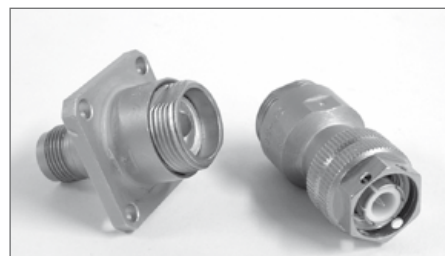


Предназначены для эксплуатации в электрических цепях радиочастотных трактов в диапазоне частот до 18000 МГц.

ТЕХНИЧЕСКИЕ ХАРАКТЕРИСТИКИ

Рабочее напряжение (амплитудное) в нормальных условиях, В	200
Сопротивление контактов штырь-гнездо и корпус-корпус, Ом для СРГ-50-876ФВ, СРГ-50-876ФМВ, Ом	0,01 0,03
Сопротивление изоляции, не менее, МОм	1000
Диапазон рабочих температур, °С	от -60 до +155
Повышенная относительная влажность воздуха при температуре +35°С, %	98
Присоединяемый кабель для СР-50-25ФВ, СР-50-26ФВ	PK50-2-25 (28,29)

СОЕДИНИТЕЛИ РАДИОЧАСТОТНЫЕ
СР-50-17ФВ,
СР-50-18ФВ,
аналоги импортных соединителей
серии TNC



Предназначены для эксплуатации в электрических цепях радиочастотных трактов в диапазоне частот до 10000 МГц.

ТЕХНИЧЕСКИЕ ХАРАКТЕРИСТИКИ

Рабочее напряжение (амплитудное) в нормальных условиях, В	250
Сопротивление контактов, Ом	0,01
Сопротивление изоляции, не менее, МОм	1000
Диапазон рабочих температур, °С	от -60 до +155
Повышенная относительная влажность воздуха, при температуре +35°С, %	98
Присоединяемый кабель	PK50-7-47



СОЕДИНИТЕЛИ РАДИОЧАСТОТНЫЕ КООКСИАЛЬНЫЕ

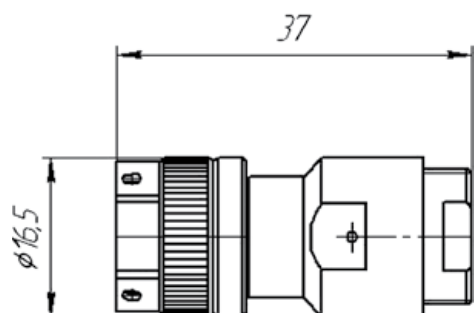
**СОЕДИНИТЕЛИ РАДИОЧАСТОТНЫЕ
 СР-50-941ФВ, СР-50-942ФВ, СР-50-943ФВ
 аналоги импортных соединителей серии TNC**

Предназначены для эксплуатации в электрических цепях радиочастотных трактов в диапазоне частот до 6000 МГц.

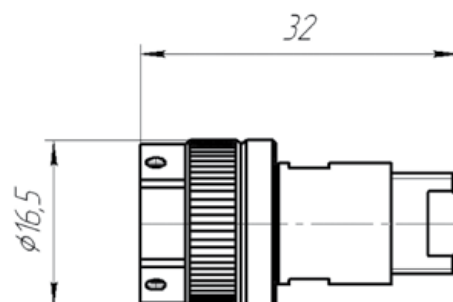
ТЕХНИЧЕСКИЕ ХАРАКТЕРИСТИКИ

Рабочее напряжение (амплитудное) в нормальных условиях, В	250	
Сопротивление контактов, Ом	0,01	
Сопротивление изоляции, не менее, МОм	1000	
Диапазон рабочих температур, °С	от -65 до +155	
Повышенная относительная влажность воздуха при температуре +25°С, %	98	
Присоединяемый кабель для соединителей	СР-50-942ФВ, СР-50-943ФВ	РК-50-3,7-41К
	СР-50-941ФВ	РК-50-7-41К

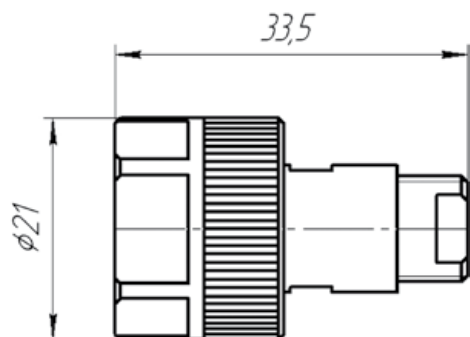
Вилка кабельная СР-50-941ФВ, тип TNC



Вилка кабельная СР-50-943ФВ, тип TNC



*Вилка кабельная СР-50-942ФВ,
 по черт.3 ГОСТ20265*



**СОЕДИНИТЕЛИ РАДИОЧАСТОТНЫЕ СР-50-475ФВ, СР-50-475ФМВ**

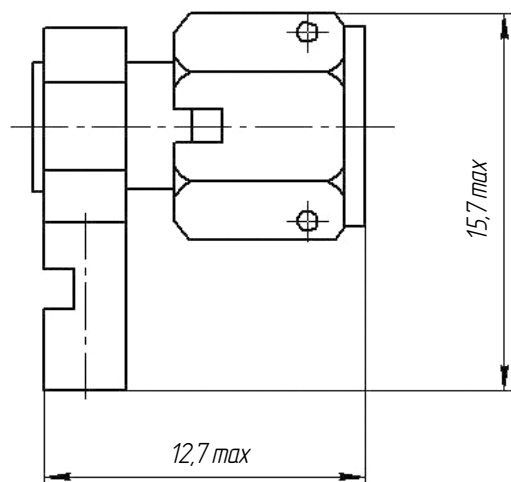
ТЕХНИЧЕСКИЕ УСЛОВИЯ 107-88 ВР0.364.060 ТУ

Предназначены для эксплуатации в электрических цепях радиочастотных трактов в диапазоне частот до 1000 МГц.

ТЕХНИЧЕСКИЕ ХАРАКТЕРИСТИКИ

Рабочее напряжение (амплитудное) в нормальных условиях, В	100
Сопротивление контактов штырь-гнездо и корпус-корпус, Ом	0,01
Сопротивление изоляции, не менее, МОм	1000
Диапазон рабочих температур, °С	от -60 до +155
Повышенная относительная влажность воздуха при температуре +35°С, %	98
Присоединяемый кабель	РК50-1-22

Примечание. «М» в обозначении вилки означает наличие метрической резьбы.

Вилка кабельная угловая СР-50-475ФВ, ФМВ

масса, не более 3,5 г



СОЕДИНИТЕЛИ РАДИОЧАСТОТНЫЕ КОАКСИАЛЬНЫЕ

СОЕДИНИТЕЛИ РАДИОЧАСТОТНЫЕ СРГ-50-842ФВ, СРГ-50-843ФВ

ТЕХНИЧЕСКИЕ УСЛОВИЯ ВР0.364.022 ТУ

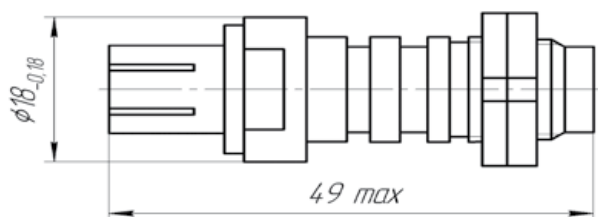
Предназначены для эксплуатации в электрических цепях радиочастотных трактов в диапазоне частот до 3000 МГц.

ТЕХНИЧЕСКИЕ ХАРАКТЕРИСТИКИ

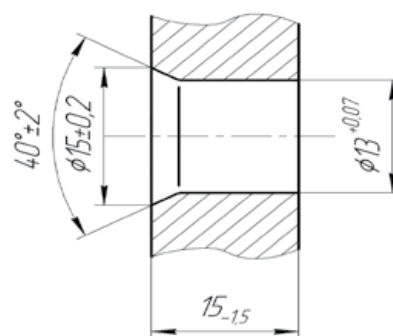
Рабочее напряжение (амплитудное) в нормальных условиях, В	250
Сопротивление контактов штырь-гнездо и корпус-корпус, Ом	0,025
Сопротивление изоляции, не менее, МОм	1000
Диапазон рабочих температур, °С	от -60 до +85
Повышенная относительная влажность воздуха при температуре +35°С, %	98

Переход герметичный СРГ-50-842ФВ

Разметка для крепления

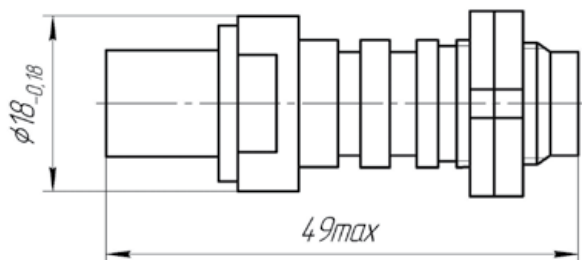


масса, не более 34 г

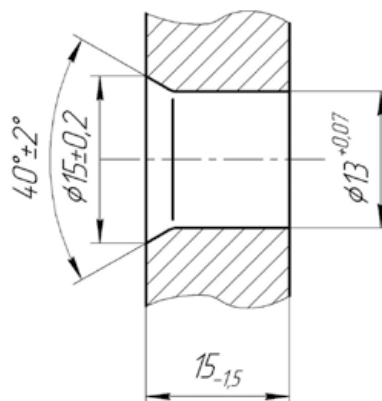


Переход герметичный СРГ-50-843ФВ

Разметка для крепления



масса, не более 37 г





СОЕДИНИТЕЛИ РАДИОЧАСТОТНЫЕ КООКСИАЛЬНЫЕ

**СОЕДИНИТЕЛИ РАДИОЧАСТОТНЫЕ
СР-50-925ФВ, СР-50-939ФВ**

ТЕХНИЧЕСКИЕ УСЛОВИЯ 1 07-88 ВР0.364.060 ТУ

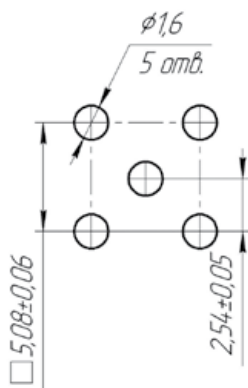
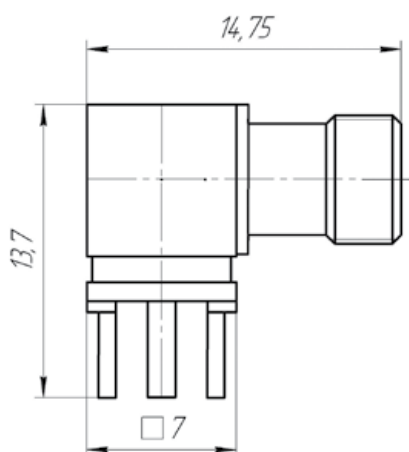
Предназначены для эксплуатации в электрических цепях радиочастотных трактов в диапазоне частот до 18000 МГц.

ТЕХНИЧЕСКИЕ ХАРАКТЕРИСТИКИ

Рабочее напряжение (амплитудное) в нормальных условиях, В	200
Сопротивление контактов штырь-гнездо и корпус-корпус, Ом	0,01
Сопротивление изоляции, не менее, МОм	1000
Диапазон рабочих температур, °С	от -60 до +155
Повышенная относительная влажность воздуха при температуре +35°С, %	98

*Разетка угловая
на плату СР-50-925ФВ*

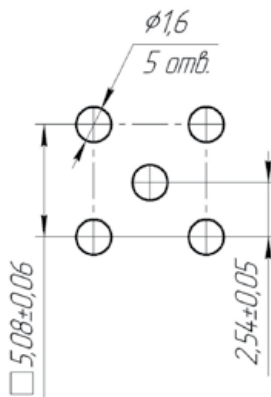
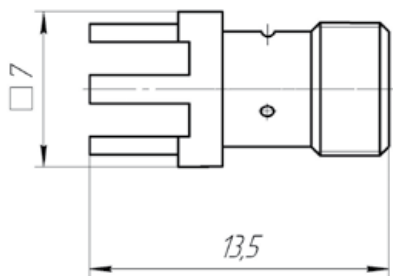
Разметка для крепления



масса, не более 4 г

*Разетка на плату
СР-50-939ФВ*

Разметка для крепления



масса, не более 1,52 г



ДЛЯ ЗАМЕТОК