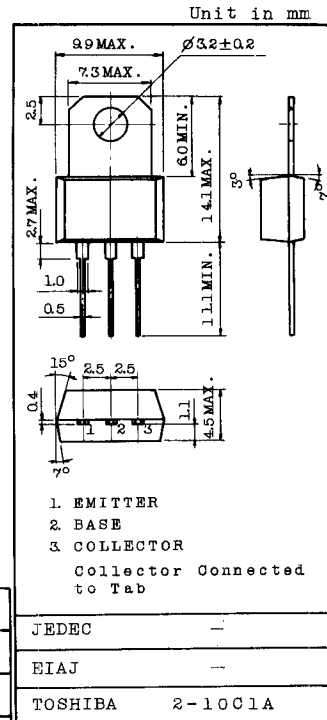


シリコンNPN三重拡散形トランジスタ(PCT方式)
SILICON NPN TRIPLE DIFFUSED TRANSISTOR (PCT PROCESS)

2SC1628

- 高耐圧励振段増幅用
- High Voltage Driver Stage Amplifier Applications
- 高耐圧です: $V_{CE0} = 150V$
- コレクタ出力容量が小さい: $C_{Ob} = 5.0pF$ (Max.)
- トランジション周波数が高い: $f_T = 120MHz$ (Typ.)
- 2SA818とコンプリメンタリになります。
- Complementary to 2SA818



最大定格 MAXIMUM RATINGS ($T_a = 25^\circ C$)

CHARACTERISTIC	SYMBOL	RATING	UNIT
コレクタ・ベース間電圧	V_{CE0}	180	V
コレクタ・エミッタ間電圧	V_{CE0}	150	V
エミッタ・ベース間電圧	V_{EB0}	5	V
コレクタ電流	I_C	50	mA
エミッタ電流	I_E	-50	mA
コレクタ損失	P_C	1	W
接合温度	T_j	150	$^\circ C$
保存温度	T_{stg}	-55~150	$^\circ C$

* PCT技術により製造されています。
Produced by Perfect Crystal Device Technology.

2SC1628

電気的特性 ELECTRICAL CHARACTERISTICS (Ta = 25°C)

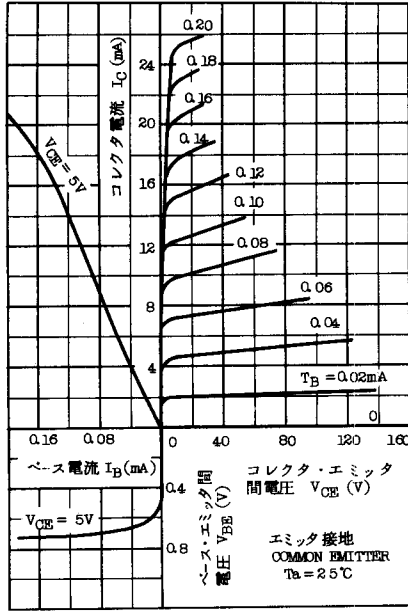
CHARACTERISTIC	SYMBOL	CONDITION	MIN.	TYP.	MAX.	UNIT
コレクタシャ断電流	I_{CBO}	$V_{CB}=100V, I_E=0$	-	-	1.0	μA
エミッタシャ断電流	I_{EBO}	$V_{EB}=5V, I_C=0$	-	-	1.0	μA
直流電流増幅率 Note	h_{FE}	$V_{CE}=5V, I_C=10mA$	70	-	240	
コレクタ・エミッタ間飽和電圧	$V_{CE(sat)}$	$I_C=30mA, I_B=3mA$	-	-	1.0	V
ベース・エミッタ間電圧	V_{BE}	$V_{CE}=5V, I_C=30mA$	-	-	0.9	V
トランジション周波数	f_T	$V_{CE}=10V, I_E=-10mA$	40	120	-	M.
コレクタ出力容量	C_{ob}	$V_{CB}=10V, I_E=0, f=1MHz$	-	-	50	pF

Note : h_{FE} により下表のように分類し、現品表示してあります。

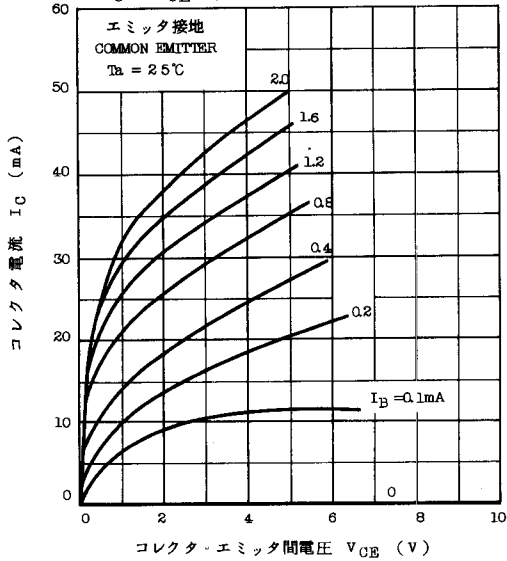
According to the value of h_{FE} , the 2SC1628 is classified as follows.

CLASSIFICATION	MIN.	MAX.
2SC1628-0	70	140
2SC1628-Y	120	240

STATIC CHARACTERISTICS



$I_C - V_{CE}$ (LOW VOLTAGE REGION)



2SC1628

