

ВН-xx
ВН-xxR

IDC разъем, вилка на плату, шаг 2,54 мм

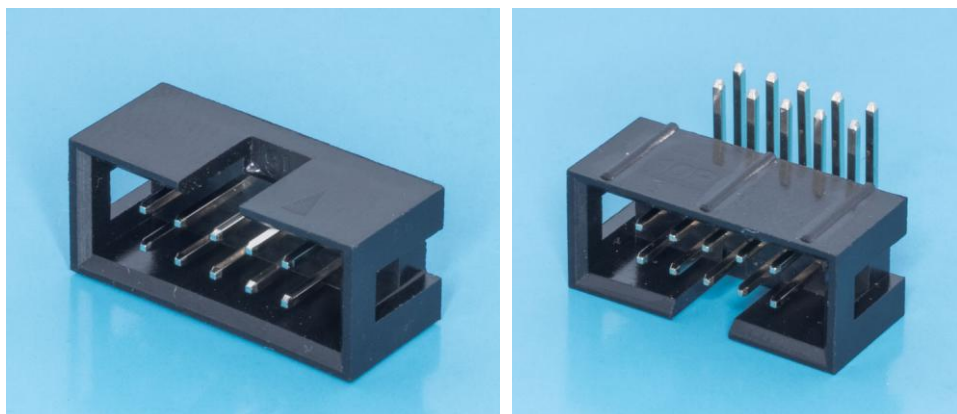
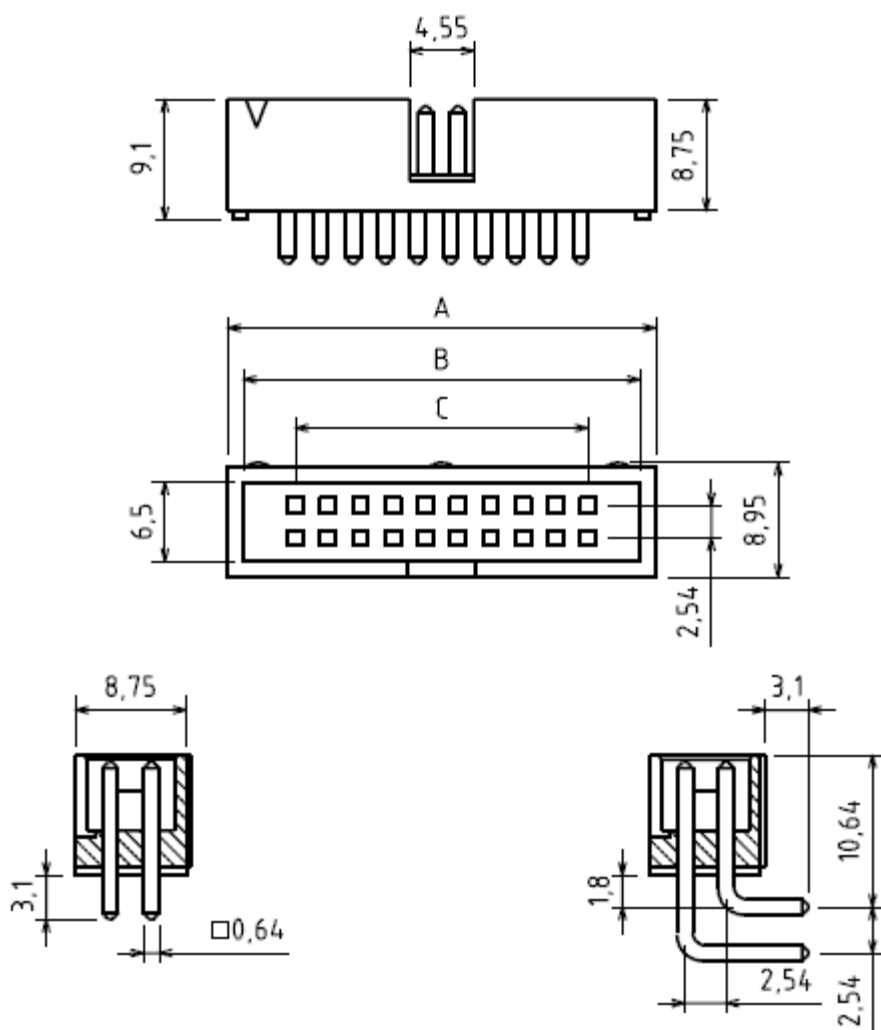


Схема изделия



Описание изделия

Код продукта	A	B	C
ВН-6 / ВН-6R	15.24	12.94	5.08
ВН-8 / ВН-8R	17.78	15.48	7.62
ВН-10 / ВН-10R	20.32	18.02	10.16
ВН-12 / ВН-12R	22.86	20.56	12.70
ВН-14 / ВН-14R	25.40	23.10	15.24
ВН-16 / ВН-16R	27.94	25.64	17.78

ВН-20 / ВН-20R	33.02	30.72	22.86
ВН-24 / ВН-24R	38.10	35.80	27.94
ВН-26 / ВН-26R	40.64	38.34	30.48
ВН-30 / ВН-30R	45.72	43.42	35.56
ВН-34 / ВН-34R	50.80	48.50	40.64
ВН-40 / ВН-40R	58.42	56.12	48.26
ВН-44 / ВН-44R	63.5	61.20	53.34
ВН-50 / ВН-50R	71.12	68.82	60.96
ВН-60 / ВН-60R	83.82	81.52	73.66
ВН-64 / ВН-64R	88.90	86.60	78.74

Материал

Контакты: фосф. бронза

Зона контактов: золото

Зона пайки: олово

Изолятор: полистирол усиленный стекловолокном UL 94-V-0

Электрические характеристики

Предельный ток: 3А (макс. \sim 250В)

Предельное напряжение: 1000 В АС в теч. 1 мин

Сопротивление изолятора: не менее 5000 МОм

Сопротивление контакта: не более 0.02 Ом

Эксплуатационные характеристики

Допустимые температуры: от - 25°C до + 85°C