

## Разъемы D-SUB на плату (вертикальные)

### Материал

**Корпус:** сталь, покрытая цинком или оловом

**Вариант:** золото поверх никеля

**Контакты:** фосф. бронза, золото поверх никеля

**Изолятор:** полиэстур, усиленный стекловолокном UL-94V-0

### Электрические характеристики

**Предельный ток:** 5 А (на контакт)

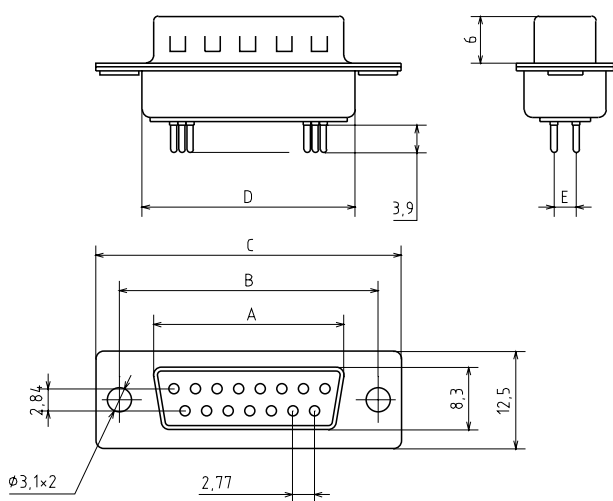
**Предельное напряжение:** 1000 В AC в течение 1 мин.

**Сопротивление изолятора:** не менее 1000 МОм

**Сопротивление контакта:** не более  $10^{-3}$  Ом

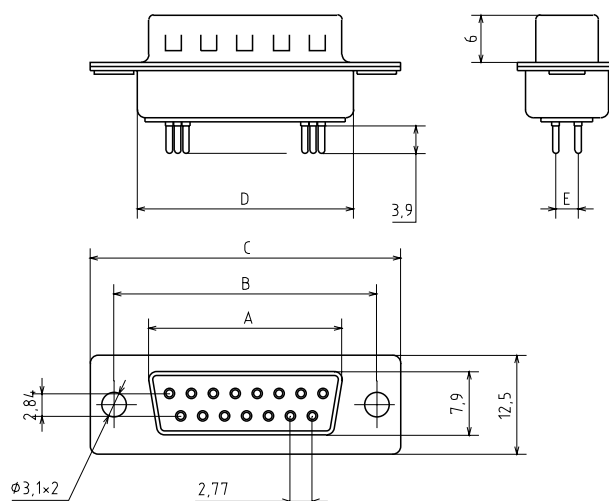
### Эксплуатационные характеристики

**Допустимые температуры:** от  $-55$  до  $+105^{\circ}\text{C}$



#### DBB-xxM

xx – количество контактов  
M – вилка



#### DBB-xxF

xx – количество контактов  
F – гнездо

### Модификации продукта\*

Код продукта	A	B	C	D	E
DBB-9M	16.9	25.0	30.8	19.3	2.84
DBB-15M	25.3	33.3	39.1	27.5	2.84
DBB-23M	35.9	44.3	50.6	38.4	2.84
DBB-25M	39.0	47.0	53.0	41.3	2.84
DBB-37M	55.4	63.5	69.3	57.7	2.84
DBB-50M	52.8	61.1	66.9	55.3	5.68

Код продукта	A	B	C	D	E
DBB-9F	16.3	25.0	30.8	19.2	2.84
DBB-15F	24.6	33.3	39.2	27.7	2.84
DBB-23F	35.3	44.3	50.3	38.3	2.84
DBB-25F	38.3	47.1	53.1	41.1	2.84
DBB-37F	54.8	63.5	69.4	57.3	2.84
DBB-50F	52.2	61.0	67.0	55.1	5.68

\*Примечание: все размеры указаны в миллиметрах