

# Разъемы низковольтного питания, шаг 3.96мм, вилка на плату

# PWL

## Материал

**Контакты:** бронза, покрытая оловом

**Изолятор:** нейлон 66, усиленный  
стекловолокном UL-94V-0

## Электрические характеристики

**Предельный ток (на контакт):** 7 А AC, DC

**Рабочее напряжение:** 250 В AC, DC

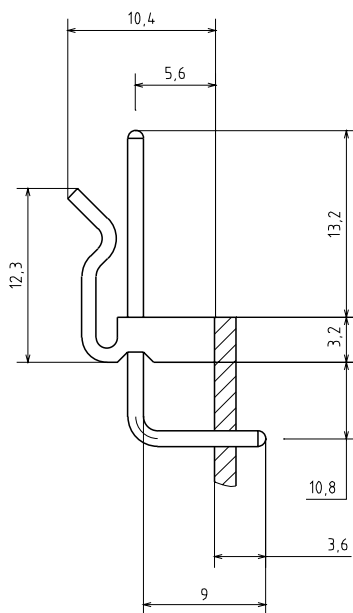
**Предельное напряжение:** 1500 В AC в течение  
1 мин.

**Сопротивление изолятора:** не менее 1000 МОм

**Сопротивление контакта:** не более  $2 \times 10^{-2}$  Ом

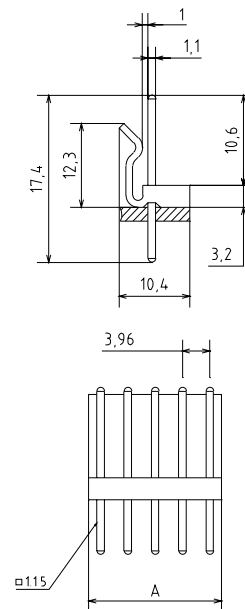
## Эксплуатационные характеристики

**Допустимые температуры:** от -25 до +85°C



**PWL-xxR**

xx – количество контактов



**PWL-xx**

xx – количество контактов

## Модификации продукта\*

| Код продукта | A    | Код продукта | A    | Код продукта | A    |
|--------------|------|--------------|------|--------------|------|
| PWL-2        | 7.9  | PWL-10       | 39.5 | PWL-18       | 71.2 |
| PWL-3        | 11.8 | PWL-11       | 43.5 | PWL-19       | 75.2 |
| PWL-4        | 15.6 | PWL-12       | 47.5 | PWL-20       | 79.1 |
| PWL-5        | 19.7 | PWL-13       | 51.4 | PWL-21       | 83.1 |
| PWL-6        | 23.7 | PWL-14       | 55.4 | PWL-22       | 87.1 |
| PWL-7        | 27.7 | PWL-15       | 59.3 | PWL-23       | 91.0 |
| PWL-8        | 31.6 | PWL-16       | 63.3 | PWL-24       | 95.0 |
| PWL-9        | 35.6 | PWL-17       | 67.3 | PWL-25       | 99.0 |

\*Примечание: все размеры указаны в миллиметрах