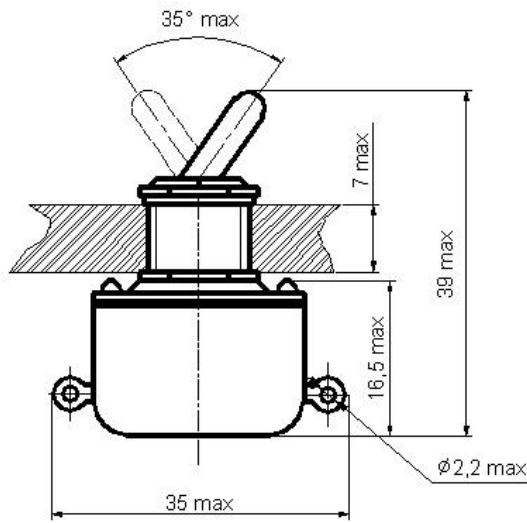


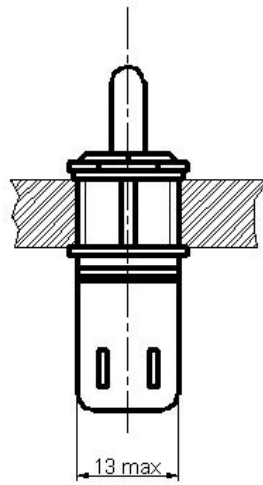
Тумблеры ТВ2

Переключатели мгновенного действия предназначены для работы в электрических цепях постоянного и переменного тока в радиоэлектронной аппаратуре. Изготавливаются во всеклиматическом исполнении и для умеренного и холодного климата, являются изделиями ручного управления и предназначены для объемного монтажа.

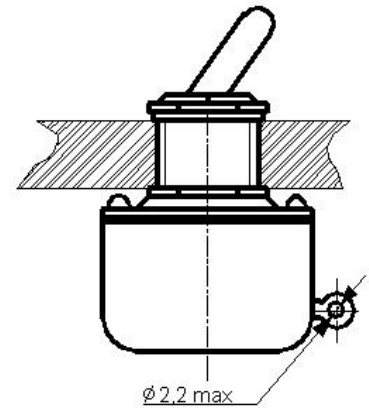
Габаритные и установочные размеры



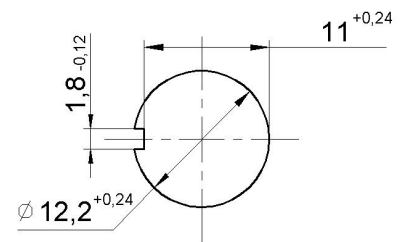
ТВ2-1



ТВ2-1-2



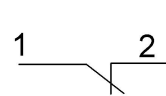
Разметка для крепления



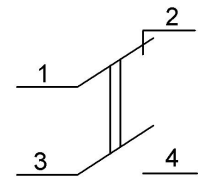
Технические характеристики

- ◆ Масса, г, не более: 22,6
- ◆ Сопротивление контакта, Ом, не более: 0,01
- ◆ Электрическая прочность изоляции, В эфф.: 1100
- ◆ Сопротивление изоляции, МОм, не менее: 1000
- ◆ Усилие переключения, Н: от 3,9 до 14,7
- ◆ Повышенная рабочая температура, °С: 70
- ◆ Пониженная рабочая температура, °С: минус 60
- ◆ Повышенная относительная влажность, % :
 - ✓ для исполнения В при 35°С: 98
 - ✓ для исполнения УХЛ при 25°С: 98
- ◆ Гарантийная наработка, ч: 10000
- ◆ Гарантийный срок с даты изготовления, лет: 8

Электрические схемы коммутации



ТВ2-1-2



ТВ2-1

Электрические режимы коммутации

Типономинал	Род тока	Вид нагрузки	Напряжение, В		Ток, А		Максимальная коммутируемая мощность, Вт (ВхА)	количество циклов переключений в НКУ
			не менее	не более	не менее	не более		
ТВ2	постоянный	Активная	1,6	220	0,001	1	60	10000
	переменный							

Условные обозначения при заказе

Для изделий с приемкой «1»: «Тумблер ТВ2-1 В УСО.360.075 ТУ»