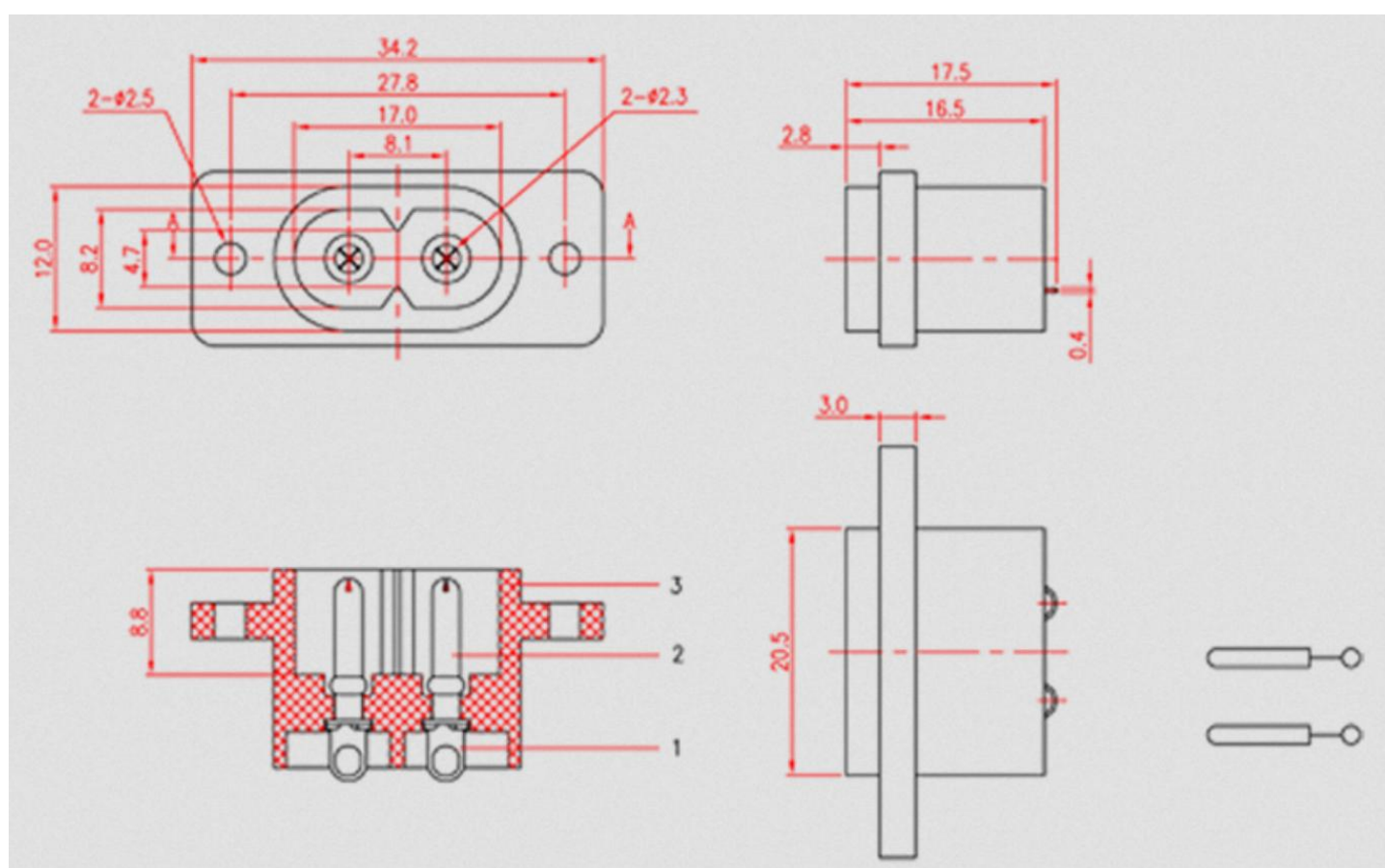


АС-11

Разъем 220В вилка на блок, 2 контакта, крепление винты, 1А



Схема изделия



Описание изделия

Стандарт: IEC 320 C8

Изолятор: РВТ усиленный стекловолокном, UL-94V-0

Рабочий ток: 1А

Предельное напряжение: 2000В АС в течение 1 мин.

Сопротивление изолятора: 100МОм при 500В DC

Сопротивление контактов: не более 30 мОм

Механическая износостойкость: 5000 циклов