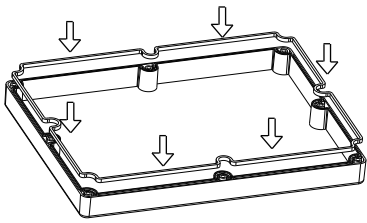
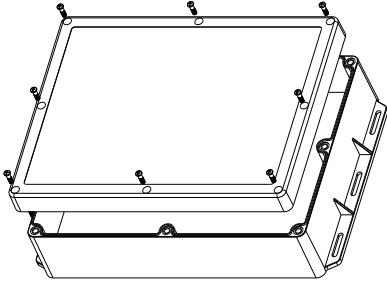


安装说明 (Installation Instructions)

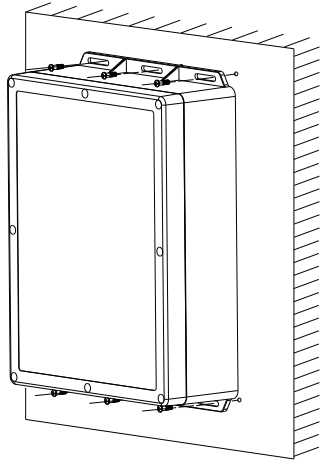
①



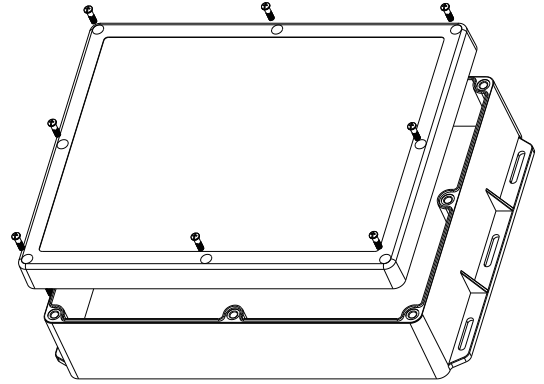
②



③

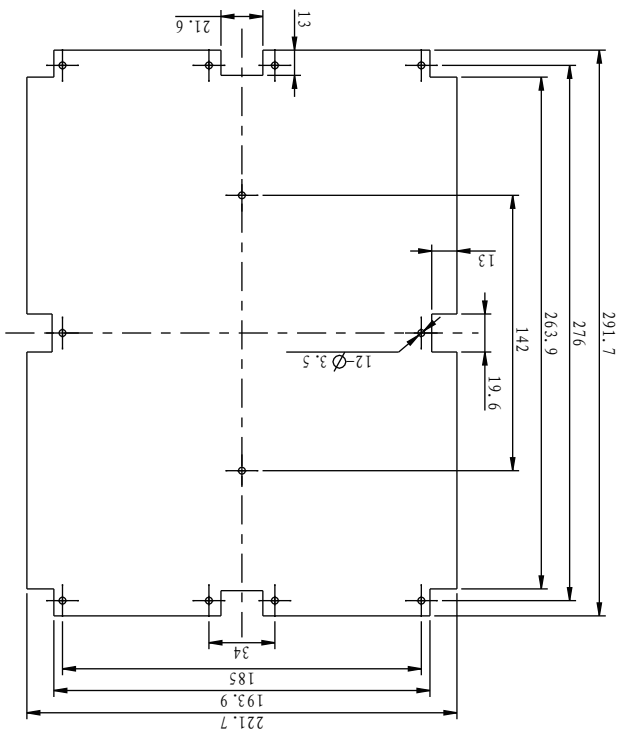


型号Code:11-185  
 尺寸Size:329x232x90mm  
 防护等级ProtectionClass:IP65



宁波三和壳体公司  
 NINGBO SANHE ENCLOSURE CORPORATION

<http://www.china-mould.com>



PCB

