

Штыри на плату, шаг 1.27мм., однорядные

PLL127

Материал

Контакты: медь

Варианты покрытия контактов: золото
олово
золото выборочно

Изолятор: нейлон-6Г, усиленный
стекловолокном UL-94V-0

Электрические характеристики

Предельный ток: 1,5 А

Предельное напряжение: 250 В в течение 1 мин.

Сопротивление изолятора: не менее 500 МОм

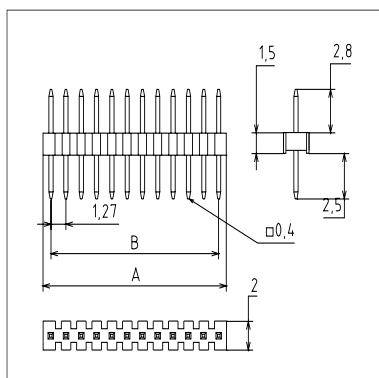
Сопротивление контакта: не более 2×10^{-2} Ом

Эксплуатационные характеристики

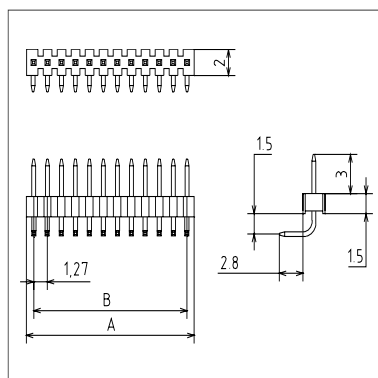
Допустимые температуры: от -40 до +105°C



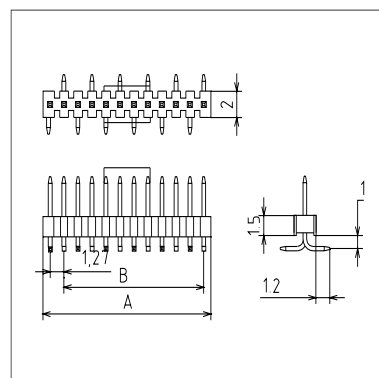
PLL-30



PLL1.27-xx
xx—количество контактов



PLL1.27-xxR
xx—количество контактов



PLL1.27-xxS
xx—количество контактов

Модификации продукта*

Количество контактов	A	B	Количество контактов	A	B	Количество контактов	A	B	Количество контактов	A	B
1	1.27	0	11	13.97	12.70	21	26.67	25.40	31	39.37	38.10
2	2.54	1.27	12	15.24	13.97	22	27.94	26.67	32	40.64	39.37
3	3.81	2.54	13	16.51	15.24	23	29.21	27.94	33	41.91	40.64
4	5.08	3.81	14	17.78	16.51	24	30.48	29.21	34	43.18	41.91
5	6.35	5.08	15	19.05	17.78	25	31.75	30.48	35	44.45	43.18
6	7.62	6.35	16	20.32	19.05	26	33.02	31.75	36	45.72	44.45
7	8.89	7.62	17	21.59	20.32	27	34.29	33.02	37	46.99	45.72
8	10.16	8.89	18	22.86	21.59	28	35.56	34.29	38	48.26	46.99
9	11.43	10.16	19	24.13	22.86	29	36.83	35.56	39	49.53	48.26
10	12.70	11.43	20	25.40	24.13	30	38.10	36.83	40	50.80	49.53

*Примечание: все размеры указаны в миллиметрах