

Круглый кабельный наконечник - C-RCI 2,5/M6



3240025

<https://www.phoenixcontact.com/lt/produkty/3240025>

Просьба обратить внимание, что данные, представленные в данном PDF-документе, сгенерированы из нашего онлайн-каталога. Пожалуйста, посмотрите полные данные в документации пользователя. Действуют наши общие условия пользования, распространяющиеся на загрузки.

Кольцевой кабельный наконечник, синий, 1,5 ... 2,5 мм², M6



Коммерческие данные

| | |
|--|---------------------|
| Номер артикула | 3240025 |
| Упаковочная единица | 50 Количество |
| Минимальное количество, предусмотренное условиями заказа | 50 Количество |
| Код продажи | ВН3 |
| Ключ изделия | ВН3421 |
| Страница каталога | Стр. 492 (C-3-2019) |
| GTIN | 4046356452021 |
| Вес/шт. (с упаковкой) | 1,25 g |
| Вес/шт. (без упаковки) | 1,243 g |
| Номер таможенного тарифа | 85369010 |
| Страна происхождения | CN |

Круглый кабельный наконечник - C-RCI 2,5/М6



3240025

<https://www.phoenixcontact.com/it/produkty/3240025>

Технические характеристики

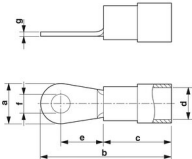
Характеристики изделий

| | |
|-------------|-------------|
| Тип изделия | Соединитель |
|-------------|-------------|

Электрические характеристики

| | |
|----------------|------|
| Предохранитель | есть |
|----------------|------|

Размеры

| | |
|--|--|
| Размерный чертеж |  |
| Ширина | 12 мм |
| Длина | 28,1 мм |
| Длина изолирующей втулки | 11 мм |
| Длина зачищаемой части, макс. | 8 мм |
| Расстояние между серединами изолирующих втулок | 11 мм |
| Толщина материала, мин. | 0,8 мм |
| Внутренний размер Изолирующие втулки | 4,5 мм |

Внутренний размер

| | |
|--------------------|--------|
| Внутренний диаметр | 6,5 мм |
|--------------------|--------|

Спецификации материала

| | |
|---------------------------------------|---------------|
| Цвет | синий |
| Материал | Медь |
| Класс воспламеняемости согласно UL 94 | V2 |
| Покрытие | оцинкованный |
| Изоляционный материал | РА |
| Составная часть | без галогенов |

Экологические условия и условия эксплуатации

Условия окружающей среды

| | |
|---|---|
| Оптимальная температура окружающей среды (хранение/транспортировка) | 20 °C 50 % Влажность воздуха (ОВ), хранить в закрытой оригинальной упаковке. Избегать воздействия прямых солнечных лучей и притока тепла. |
| Температура окружающей среды (при эксплуатации) | -20 °C ... 105 °C |
| Температура окружающей среды (при монтаже) | -20 °C ... 100 °C |
| Температура при кратковременном токе | 100 °C |

Стандарты и предписания

| | |
|-------------------------------|--------------|
| Дизайн согласно со стандартом | JIS, UL, CSA |
|-------------------------------|--------------|

Круглый кабельный наконечник - C-RCI 2,5/M6

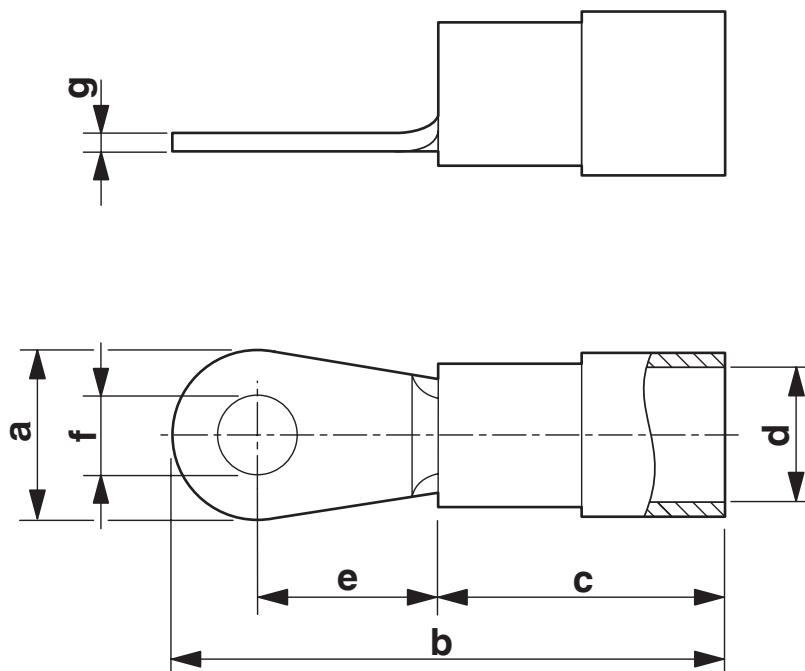
3240025

<https://www.phoenixcontact.com/lt/produkty/3240025>



Чертежи

Чертеж



Круглый кабельный наконечник - C-RCI 2,5/M6



3240025

<https://www.phoenixcontact.com/lt/produkty/3240025>

Классификация

ECLASS

| | |
|---------------|----------|
| ECLASS-9.0 | 27400204 |
| ECLASS-10.0.1 | 27400204 |
| ECLASS-11.0 | 27400204 |

ETIM

| | |
|----------|----------|
| ETIM 8.0 | EC001052 |
|----------|----------|

UNSPSC

| | |
|-------------|----------|
| UNSPSC 21.0 | 27121700 |
|-------------|----------|

Круглый кабельный наконечник - C-RCI 2,5/M6



3240025

<https://www.phoenixcontact.com/lt/produkty/3240025>

Environmental Product Compliance

| | |
|------------|--|
| China RoHS | Период времени для применения по назначению: не ограничен = EFUP-е |
| | Не содержит опасных веществ, выходящих за пределы пороговых значений |

Phoenix Contact 2022 © — все права сохранены
<https://www.phoenixcontact.com>

Phoenix Contact UAB
Svitrigailos str. 11B
03228 Vilnius
+370 5 2106321
balticinfo@phoenixcontact.com