



Разъемы низковольтного питания, шаг 2.0, вилка на плату

Материал

Контакты: фосф. бронза, покрытая оловом

Изолятор: нейлон 66, усиленный
стекловолокном UL-94V-0

Электрические характеристики

Предельный ток (на контакт): 2 А AC, 2 А DC

Рабочее напряжение: 250 В AC, DC

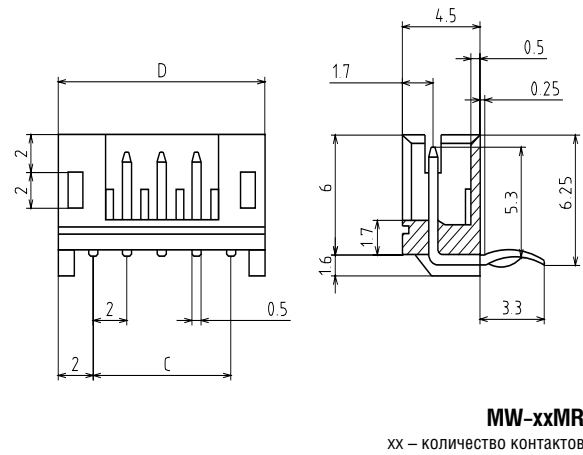
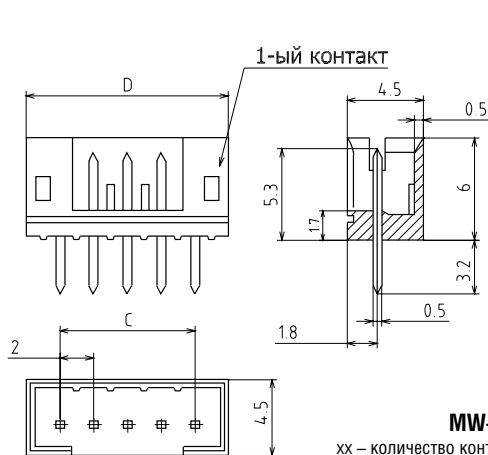
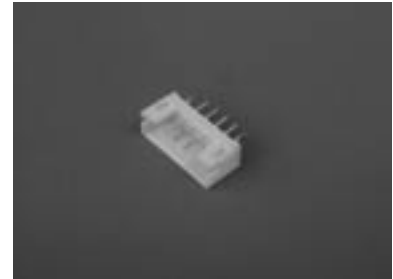
Предельное напряжение: 800 В AC в течение
1 мин.

Сопротивление изолятора: не менее 1000 МОм

Сопротивление контакта: не более 2×10^{-2} Ом

Эксплуатационные характеристики

Допустимые температуры: от -25 до +85°C



Модификации продукта*

Количество контактов	C	D	Количество контактов	C	D	Количество контактов	C	D
2	2.0	6.0	7	12.0	16.0	12	22.0	26.0
3	4.0	8.0	8	14.0	18.0	13	24.0	28.0
4	6.0	10.0	9	16.0	20.0	14	26.0	30.0
5	8.0	12.0	10	18.0	22.0	15	28.0	32.0
6	10.0	14.0	11	20.0	24.0	16	30.0	34.0

*Примечание: все размеры указаны в миллиметрах