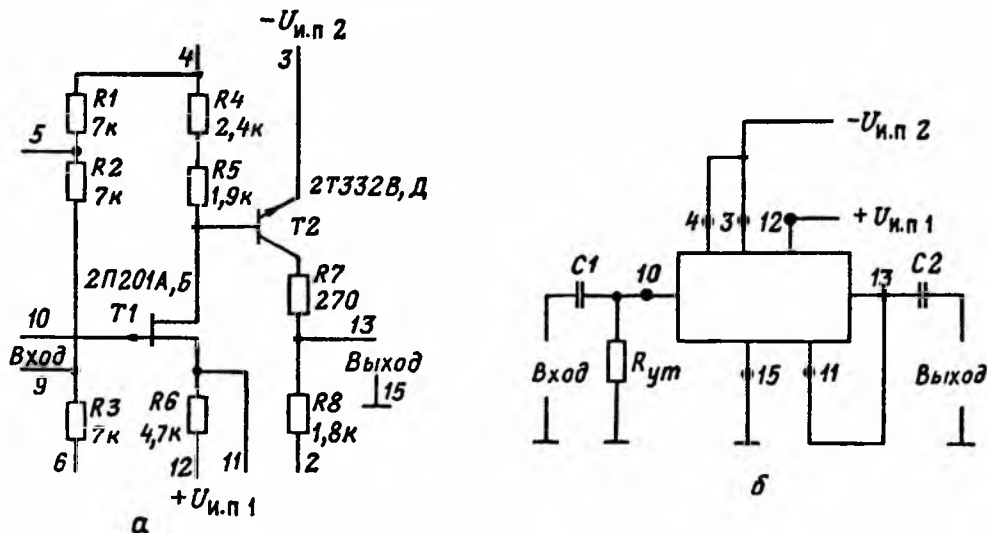


284УЕ1А, 284УЕ1Б, К284УЕ1А, К284УЕ1Б

Истоковые повторители напряжения, представляющие собой двухкаскадные усилители с общей 100 % последовательной обратной связью по напряжению. Предназначены для использования во входных каскадах усилителей, работающих от пьезо- и фотоемкостных датчиков, низкочастотных фильтров и времязадающих цепей.



Принципиальная схема ИМС К284УЕ1 (а) и основная схема ее включения (б)

$U_{и.п 1}, В$	$U_{и.п 2}, В$	$K_{y U}$	$U_{ш}, мкВ$	$U_{вых}, В$	$C_{вх}, пФ$	$R_{вх}, МОм$	$P_{пот}, мВт$
$+6 \pm 0,6$	$-6 \pm 0,6$	$\geq 0,97$	$\leq 10^1$	$\geq 1^2$	≤ 12	≥ 100	≤ 18

¹ Для 284УЕ1А, К284УЕ1А в полосе частот 20 Гц...20 кГц; для 284УЕ1Б и К284УЕ1Б $U_{ш} \leq 20$ мкВ.

² При $R_{и} = 10$ кОм; $K_{г} \leq 2$ %.