

Разъемы низковольтного питания, шаг 2.54мм, штекер на плату

WF

Материал

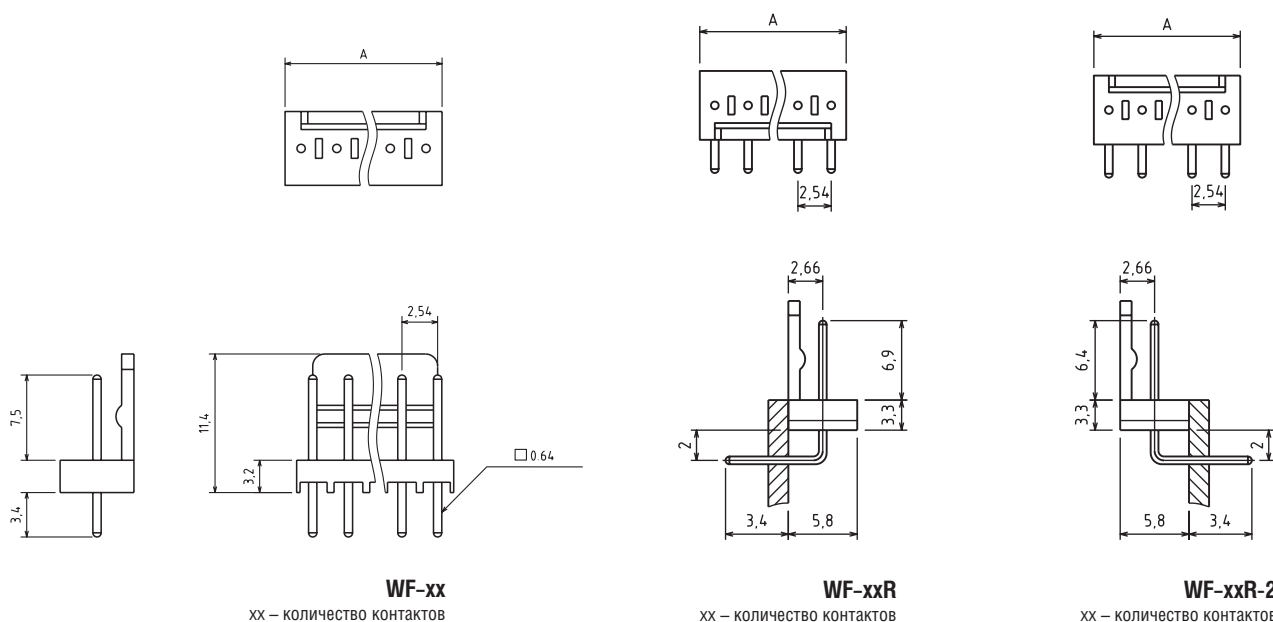
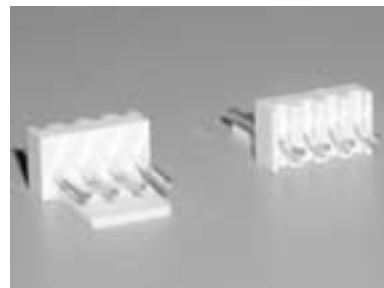
Контакты: бронза, покрытая оловом
Изолятор: нейлон 66, усиленный стекловолокном UL-94V-0

Электрические характеристики

Предельный ток (на контакт): 3 А AC, DC
Рабочее напряжение: 250 В AC, DC
Предельное напряжение: 1000 В AC в течение 1 мин.
Сопротивление изолятора: не менее 1000 МОм
Сопротивление контакта: не более 2×10^{-2} Ом

Эксплуатационные характеристики

Допустимые температуры: от -25 до +85°C



Модификации продукта*

Код продукта	A	Код продукта	A	Код продукта	A
WF-2	5.1	WF-10	25.4	WF-18	45.7
WF-3	7.6	WF-11	28.0	WF-19	48.3
WF-4	10.2	WF-12	30.5	WF-20	50.1
WF-5	12.7	WF-13	33.0		
WF-6	15.3	WF-14	35.6		
WF-7	17.8	WF-15	38.1		
WF-8	20.3	WF-16	40.6		
WF-9	22.9	WF-17	43.2		

*Примечание: все размеры указаны в миллиметрах

: HU - , 2,54