

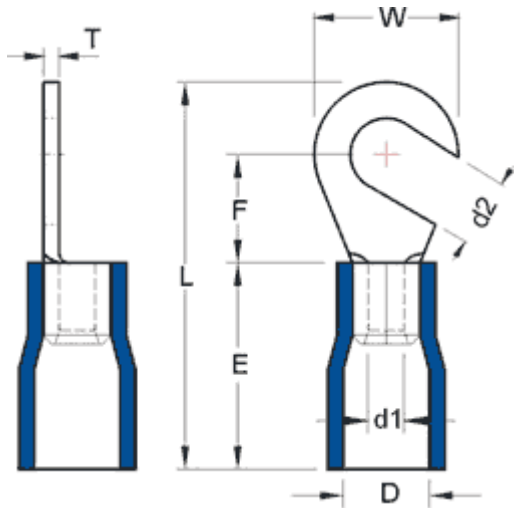
## Наконечники для проводов. Серия HV5



### Техническая информация

|                         |                     |
|-------------------------|---------------------|
| Сечение провода         | 4–6 мм <sup>2</sup> |
| Максимальный ток        | 50 А                |
| Максимальное напряжение | 600 В               |
| Рабочая температура     | до +75° С           |
| Материал коннектора     | луженая медь        |
| Материал изоляции       | винил               |
| Цвет изоляции           | желтый              |

### Чертеж



| Артикул | d2  | W   | F    | L    | E  | D   | d1  | T | Упаковка |
|---------|-----|-----|------|------|----|-----|-----|---|----------|
| HV5-3.7 | 3,7 | 7,2 | 6,1  | 22,7 | 13 | 6,4 | 3,4 | 1 | 500      |
| HV5-4   | 4,3 | 9,5 | 9,5  | 26,8 | 13 | 6,4 | 3,4 | 1 | 500      |
| HV5-5   | 5,3 | 9,5 | 9,5  | 26,8 | 13 | 6,4 | 3,4 | 1 | 500      |
| HV5-6   | 6,4 | 12  | 10,3 | 29,5 | 13 | 6,4 | 3,4 | 1 | 500      |
| HV5-8   | 8,4 | 15  | 13,5 | 34   | 13 | 6,4 | 3,4 | 1 | 500      |