

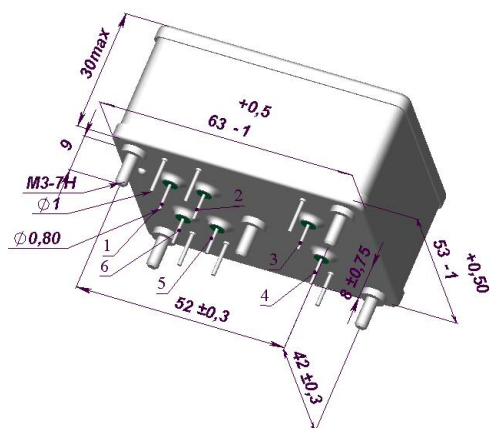
# ПРЕЦИЗИОННЫЙ КВАРЦЕВЫЙ ГЕНЕРАТОР ГК31-ТС

Выпускается с приемкой "5" в соответствии с АЦО.229.013 ТУ

## Особенности:

- Высокая температурная стабильность
- Номинальная частота 5,0 МГц

## ПРИМЕР ОБОЗНАЧЕНИЯ: ГК31 – ТС – Б



Точность настройки при базовом значении управляющего напряжения	$\pm 5 \times 10^{-7}$
Крутизна характеристики перестройки	$\leq 5 \times 10^{-7} / \text{В}$
Напряжение питания	12 В $\pm 10\%$ 27 В $\pm 10\%$
Нестабильность частоты от изменений напряжения питания	$\leq \pm 2 \times 10^{-9}$
Нестабильность частоты от изменений нагрузки 50 Ом $\pm 10\%$	$\leq \pm 2 \times 10^{-9}$

Стойкость к внешним воздействующим факторам	
Синусоидальная вибрация (вибростойкость)	
Диапазон частот, Гц	1-2000
Амплитуда ускорения, g	10
Механический удар (ударопрочность)	
одиночного действия, g	500
многократного действия, g	40
Относительная влажность	98% при +35 °С
Предельная температура среды	
пониженная	-60 °С
повышенная	(+55)+70 °С
Герметизация	Генератор герметизирован

Вид генератора	Параметры		
	ГК31-ТС-А	ГК31-ТС-Б	ГК31-ТС-В
Температурная нестабильность частоты в интервале рабочих температур, $\times 10^{-8}$	-10...+55 °С	$\leq \pm 1$	-
	-60...+70 °С	-	$\leq \pm 2,5$
Кратковременная нестабильность частоты (вариация Аллана) за 1 с, $\times 10^{-11}$	$< 1$	$< 2,5$	$< 2,5$
Нестабильность частоты за сутки работы, $\times 10^{-9}$	через 10 мин после включ.	$\leq \pm 35$	$\leq \pm 50$
	через 3 сут после включ.	$\leq \pm 3,5$	$\leq \pm 10$
	через 5 сут после включ.	$\leq \pm 3$	$\leq \pm 5$
Время установления частоты при пониженной рабочей темп., мин	с точностью $\pm 1 \times 10^{-8}$	$\leq 15$	-
	с точностью $\pm 2 \times 10^{-8}$	$\leq 7,5$	-
	с точностью $\pm 5 \times 10^{-8}$	$\leq 3,5$	$\leq 5$
	с точностью $\pm 1 \times 10^{-7}$	-	$\leq 3$
Пределы перестройки частоты относительно номинального значения, $\times 10^{-7}$		$\geq \pm 3,5$	$\geq \pm 5,5$
			$\geq \pm 3,5$
Суммарная мощность, потребляемая в установившемся режиме, Вт	при -60 °С	-	$\leq 0,80$
	при -10 °С	$\leq 0,75$	-
	при +25 °С		$\leq 0,65$
Суммарная мощность, потребляемая во время включения, Вт		$\leq 31,4$	
	в т.ч. мощность, потребляемая от 12 В во время включения, Вт	$\leq 0,35$	
Долговременная нестабильность частоты:	за первые 1000 ч наработки, $\times 10^{-8}$ (через 1 сут после включения)	$\leq \pm 4$	$\leq \pm 10$
	в течение минимальной наработки (40000 ч), $\times 10^{-7}$	$\leq \pm 3$	$\leq \pm 5$
Форма выходного сигнала	SIN		
Напряжение, мВ	150...300		
Нагрузка, Ом	$\geq \pm 50$		
Ослабление гармоник, дБ		35	30
			35

## Примечания:

Генератор включен в «Перечень электрорадиоизделий, разрешенных к применению...» (МОП44).



**МОРИОН**

