

Кабельный наконечник - Al 1,5 - 8 BK



3200043

<https://www.phoenixcontact.com/lt/produkty/3200043>

Просьба обратить внимание, что данные, представленные в данном PDF-документе, сгенерированы из нашего онлайн-каталога. Пожалуйста, посмотрите полные данные в документации пользователя. Действуют наши общие условия пользования, распространяющиеся на загрузки.

Кабельный наконечник, длина наконечника: 8 мм, длина: 14 мм, цвет: черный



Преимущества для вас

- Кабельные наконечники с пластмассовой изоляцией изготавливаются из мягкой луженой электролитической меди
- Предотвращение расплетания проводников и повышение надежности изоляции при очень плотном расположении клемм

Коммерческие данные

Номер артикула	3200043
Упаковочная единица	100 Количество
Минимальное количество, предусмотренное условиями заказа	100 Количество
Указание	Позаказное производство (возврат невозможен)
Код продажи	ВНЗ
Ключ изделия	ВН3411
Страница каталога	Стр. 481 (С-3-2019)
GTIN	4017918093693
Вес/шт. (с упаковкой)	0,119 g
Вес/шт. (без упаковки)	0,117 g
Номер таможенного тарифа	85369010
Страна происхождения	DE

Кабельный наконечник - Al 1,5 - 8 ВК



3200043

<https://www.phoenixcontact.com/lt/produkty/3200043>

Технические характеристики

Характеристики изделий

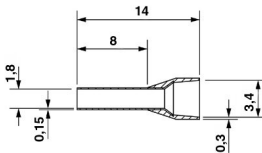
Тип изделия	Наконечник
Входят в комплект	1202072 CRIMPSET 6
Класс проводника	гибкие проводники, класс 2, 5, 6 / В, С, К, М

Характеристики клемм

Соединение провода

Сечение гибкого проводника макс.	1,5 мм ²
Сечение провода AWG макс.	16
Длина снятия изоляции	11 мм

Размеры

Размерный чертеж	
Длина	14 мм
Длина наконечника	8 мм
Диаметр наконечника	1,7 мм
Толщина стенки гильзы	0,15 мм
Толщина изолирующей втулки	0,3 мм
Внутренний размер Изолирующие втулки	3,4 мм

Спецификации материала

Цвет	черный
Материал	CU-DHP
Класс воспламеняемости согласно UL 94	НВ
Покрытие	оцинкованы гальваническим методом
Составная часть	не содержит силикона и галогенов

Механические характеристики

Технические характеристики

Длина наконечника	8 мм
-------------------	------

Экологические условия и условия эксплуатации

Условия окружающей среды

Температура продолжительного воздействия	105 °C (-40 °C без нагрузки / 0 °C с динамической нагрузкой)
Температура при кратковременном токе	120 °C

Кабельный наконечник - AI 1,5 - 8 BK



3200043

<https://www.phoenixcontact.com/lt/produkty/3200043>

Стандарты и предписания

Дизайн согласно со стандартом

DIN 46228-4, UL 486F-E, NFC 63-023

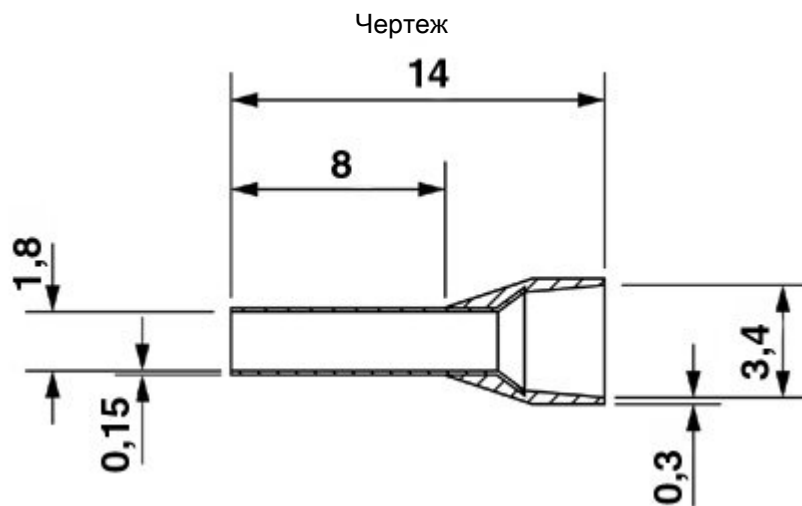
Кабельный наконечник - Al 1,5 - 8 ВК

3200043

<https://www.phoenixcontact.com/it/produkty/3200043>



Чертежи



Кабельный наконечник - AI 1,5 - 8 BK



3200043

<https://www.phoenixcontact.com/it/produkty/3200043>

Сертификаты



CSA

ID допуска: 247397



UL Listed

ID допуска: E488001

Номинальное
напряжение U_N

Номинальный ток I_N

Сечение AWG

Сечение мм^2

-

-



cUL Listed

ID допуска: E488001

Номинальное
напряжение U_N

Номинальный ток I_N

Сечение AWG

Сечение мм^2

-

-



CSAus

ID допуска: 247397

cULus Listed

cCSAus

Кабельный наконечник - AI 1,5 - 8 BK



3200043

<https://www.phoenixcontact.com/it/produkty/3200043>

Классификация

ECLASS

ECLASS-9.0	27400201
ECLASS-10.0.1	27400201
ECLASS-11.0	27400201

ETIM

ETIM 8.0	EC000005
----------	----------

UNSPSC

UNSPSC 21.0	27121700
-------------	----------

Кабельный наконечник - AI 1,5 - 8 BK



3200043

<https://www.phoenixcontact.com/lt/produkty/3200043>

Environmental Product Compliance

China RoHS	Период времени для применения по назначению: не ограничен = EFUP-е
	Не содержит опасных веществ, выходящих за пределы пороговых значений

3200043

<https://www.phoenixcontact.com/lt/produkty/3200043>

Принадлежности

Клеши для опрессовки

Клеши для опрессовки - CRIMPFOX CENTRUS 6S - 1213144

<https://www.phoenixcontact.com/lt/produkty/1213144>



Опресовочные клещи, для изолированных и неизолированных кабельных наконечников DIN 46228, часть 1 и 4, от 0,14 мм² до 6 мм², также для наконечников TWIN до 2 x 4 мм², автоматический подбор сечения, боковой ввод, с защитой от падения

Клеши для опрессовки

Клеши для опрессовки - CRIMPFOX CENTRUS 6H - 1213146

<https://www.phoenixcontact.com/lt/produkty/1213146>



Опресовочные клещи, для изолированных и неизолированных кабельных наконечников DIN 46228, часть 1 и 4, от 0,14 мм² до 6 мм², также для наконечников TWIN до 2 x 4 мм², автоматический подбор сечения, боковой ввод, с защитой от падения

Кабельный наконечник - Al 1,5 - 8 ВК

3200043

<https://www.phoenixcontact.com/lt/produkty/3200043>

Клещи для опрессовки

Клещи для опрессовки - CRIMPFOX CENTRUS 6S-NC - 1202882

<https://www.phoenixcontact.com/lt/produkty/1202882>



Обжимные клещи, для неизолированных и изолированных наконечников DIN 46228 часть 1 и 4 от 0,14 мм² до 6 мм², также для наконечников TWIN до 2 x 4 мм², автоматический подбор сечения, боковой ввод

Клещи для опрессовки

Клещи для опрессовки - CRIMPFOX CENTRUS 6H-NC - 1202883

<https://www.phoenixcontact.com/lt/produkty/1202883>



Обжимные клещи, для неизолированных и изолированных наконечников DIN 46228 часть 1 и 4 от 0,14 мм² до 6 мм², также для наконечников TWIN до 2 x 4 мм², автоматический подбор сечения, боковой ввод

Кабельный наконечник - AI 1,5 - 8 ВК

3200043

<https://www.phoenixcontact.com/it/produkty/3200043>

Клещи для опрессовки

Клещи для опрессовки - CRIMPFOX CENTRUS 10S - 1213154

<https://www.phoenixcontact.com/it/produkty/1213154>



Опресовочные клещи, для изолированных и неизолированных кабельных наконечников DIN 46228, часть 1 и 4, 0,14 мм² ... 10 мм², также для наконечников TWIN до 2 x 4 мм², автоматический подбор сечения, боковой ввод, с защитой от падения

Клещи для опрессовки

Клещи для опрессовки - CRIMPFOX CENTRUS 10H - 1213156

<https://www.phoenixcontact.com/it/produkty/1213156>



Опресовочные клещи, для изолированных и неизолированных кабельных наконечников DIN 46228, часть 1 и 4, 0,14 мм² ... 10 мм², также для наконечников TWIN до 2 x 4 мм², автоматический подбор сечения, боковой ввод, с защитой от падения

Кабельный наконечник - AI 1,5 - 8 BK

3200043

<https://www.phoenixcontact.com/lt/produkty/3200043>

Клещи для опрессовки

Клещи для опрессовки - CRIMPFOX DUO 10 - 1031721

<https://www.phoenixcontact.com/lt/produkty/1031721>



Клещи для опрессовки, тип контактов: изолированные и неизолированные кабельные наконечники, сечение мин.: $0,14 \text{ мм}^2$, сечение макс.: 10 мм^2 , для кабельных гильз TWIN до $2 \times 4 \text{ мм}^2$, автоматический подбор сечения, поворотная матрица, боковой и фронтальный ввод, вид обжима: Форма обжима - трапеция, черный/зеленый

Клещи для опрессовки

Клещи для опрессовки - CRIMPFOX DUO 16S - 1202877

<https://www.phoenixcontact.com/lt/produkty/1202877>



Обжимные клещи, вид контакта: изолированные и неизолированные наконечники, стандарты/положения: DIN 46228-1, DIN 46228-4, UL 486F, форма A, E, F, сечение мин.: $0,14 \text{ мм}^2$, сечение макс.: 16 мм^2 , для наконечников TWIN до $2 \times 6 \text{ мм}^2$, автоматическая корректировка сечения, поворотная матрица, боковой и фронтальный ввод, вид обжима: квадратный

Кабельный наконечник - Al 1,5 - 8 ВК

3200043

<https://www.phoenixcontact.com/lt/produkty/3200043>

Клещи для опрессовки

Клещи для опрессовки - CRIMPFOX 6 - 1212034

<https://www.phoenixcontact.com/lt/produkty/1212034>



Опресовочные клещи, для кабельных наконечников без изолирующего хомута согласно DIN 46228 части 1 и наконечников с хомутом согласно DIN 46228 части 4, 0,25 мм² ... 6,0 мм², ввод сбоку, форма обжима - трапеция

Клещи для опрессовки

Клещи для опрессовки - CRIMPFOX 6S-F - 1212043

<https://www.phoenixcontact.com/lt/produkty/1212043>



Опресовочные клещи, для кабельных наконечников без изолирующего хомута согласно DIN 46228 части 1 и наконечников с хомутом согласно DIN 46228 части 4, 0,5 мм² ... 6 мм², фронтальный ввод, форма обжима - трапеция

Кабельный наконечник - Al 1,5 - 8 BK



3200043

<https://www.phoenixcontact.com/lt/produkty/3200043>

Клещи для опрессовки

Клещи для опрессовки - CRIMPFOX 2,5-M - 1212719

<https://www.phoenixcontact.com/lt/produkty/1212719>



Опресовочные клещи, для кабельных наконечников без изолирующего хомута согласно DIN 46228 части 1 и наконечников с хомутом согласно DIN 46228 части 4, 0,25 мм² ... 2,5 мм², ввод сбоку, форма обжима - трапеция

Клещи для опрессовки

Клещи для опрессовки - CRIMPFOX 6-M - 1212720

<https://www.phoenixcontact.com/lt/produkty/1212720>



Опресовочные клещи, для кабельных наконечников без изолирующего хомута согласно DIN 46228 части 1 и наконечников с хомутом согласно DIN 46228 части 4, 0,25 мм² ... 6,0 мм², ввод сбоку, форма обжима - трапеция

Кабельный наконечник - AI 1,5 - 8 BK



3200043

<https://www.phoenixcontact.com/lt/produkty/3200043>

Клещи для опрессовки

Клещи для опрессовки - CRIMPFOX VARIO 4S - 1108766

<https://www.phoenixcontact.com/lt/produkty/1108766>



Обжимные клещи, тип контактов: изолированные и неизолированные кабельные наконечники, сечение мин.: 0,25 мм², сечение макс.: 4 мм², вид обжима: квадратный, черный/зеленый

Phoenix Contact 2022 © — все права сохранены

<https://www.phoenixcontact.com>

Phoenix Contact UAB

Svitrigailos str. 11B

03228 Vilnius

+370 5 2106321

balticinfo@phoenixcontact.com