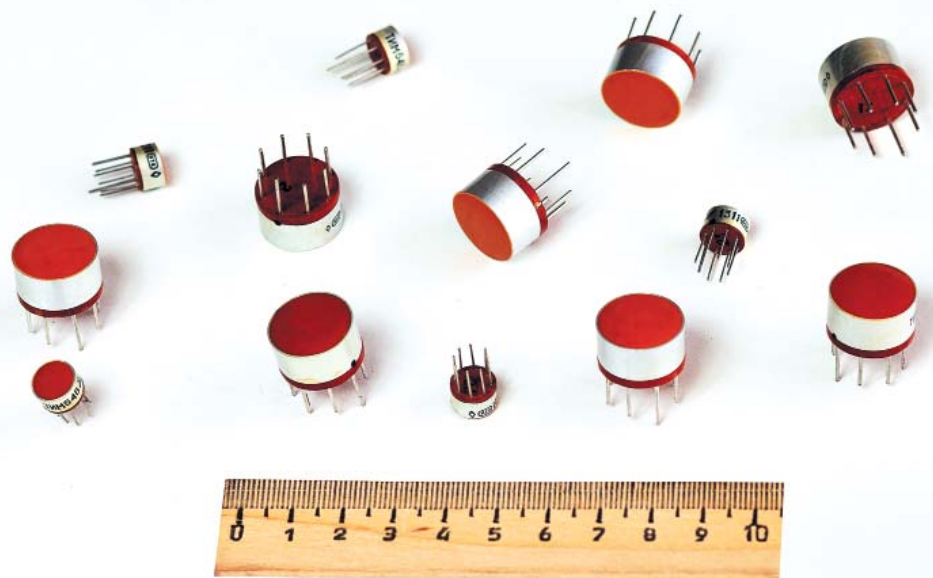
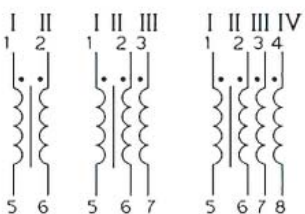


# ТРАНСФОРМАТОРЫ ИМПУЛЬСНЫЕ МИНИАТЮРНЫЕ ТИМ

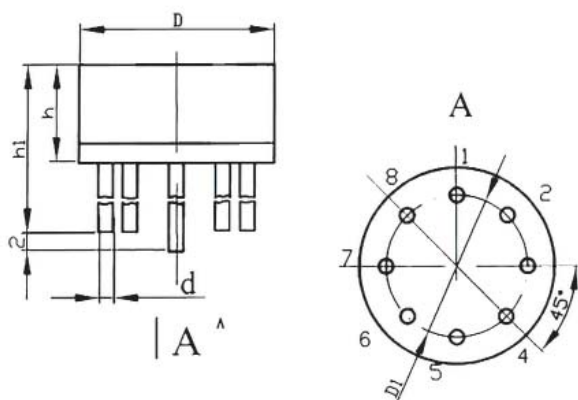
ОЮО.472.045ТУ, АГО.472.101ТУ, АУБК.671150.001ТУ



ЭЛЕКТРИЧЕСКАЯ СХЕМА



ГАБАРИТНЫЕ РАЗМЕРЫ



## Основные технические характеристики трансформатора импульсного миниатюрного ТИМ:

Рабочее напряжение.....до 30 В  
 Произведение длительности импульсов на выходное импульсное напряжение .....от 0,2 мкс В до 1500 мкс В  
 Ток намагничивания.....15мА, 20 мА  
 Индуктивность рассеяния.....от 0,3 мкГн. До 150 мкГн  
 Межобмоточная емкость.....от 6 пф до 800 пф

Предназначены для работы в схемах печатного монтажа импульсных устройств.  
 Климатическое исполнение В или УХЛ1 по ГОСТ 15150-69.

Типономинал трансформатора	Размеры, мм					Масса, г, не менее
	D	D <sub>1</sub>	d	h <sub>1</sub>	h	
ТИМ1В÷ТИМ63В	9,6	7,0	7,4	0,5	5,1	0,8
ТИМ64В÷ТИМ105В	9,6	7,0	7,9	0,5	6,5	1,2
ТИМ111В÷ТИМ173В	12,4	9,5	7,4	0,5	5,6	1,7
ТИМ174В÷ТИМ194В	12,4	9,5	7,4	0,5	7,2	2,2
ТИМ195В÷ТИМ215В	15,0	12,0	8,4	0,6	8,7	4,0
ТИМ216В÷ТИМ219В	17,7	14,5	8,4	0,8	10,4	8,0
ТИМ220В÷ТИМ236В	17,7	14,5	8,4	0,8	11,6	8,0
ТИМ237В÷ТИМ240В	17,7	14,5	8,4	0,8	10,4	8,0
ТИМ241В÷ТИМ257В	17,7	14,5	8,4	0,8	11,6	8,0