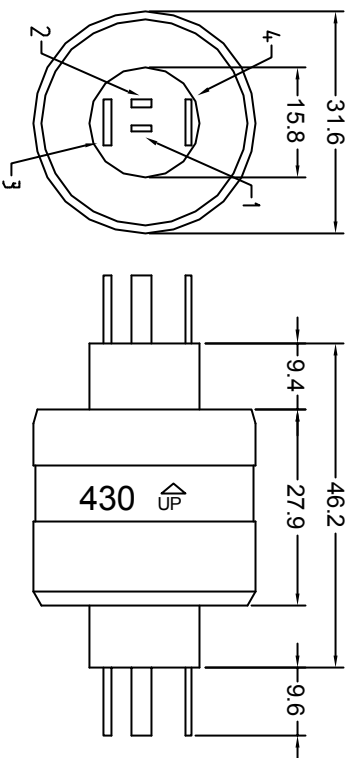


MERCOTAC 430 / 430-SS

CELCO PROFIL S.p.A

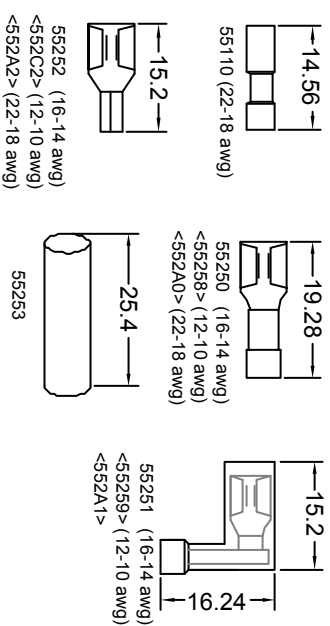
Vigonovo (VE) - Italy

Tel. +39 1499811211 Fax. +39 1499811255

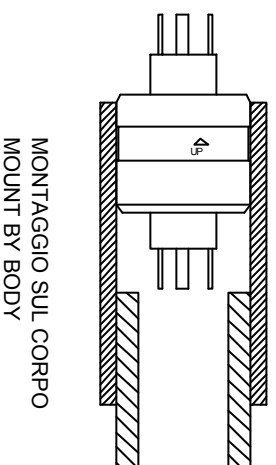


MODELLO - MODEL		430
CANALI CONDUCTOR	N.	2 + 2
PORTATA CURRENT CAPACITY	A	2x4 - 2x30
POTENZA POWER RATING	KW	1 - 7.2
TENSIONE VOLTAGE RANGE	V IAC/DCI	0-250
MASSIMA FREQUENZA MAX FREQ.	MHz	100
RESISTENZA SERIE CONTACT RESIST.	m ohm	< 1
MAX VELOCITA' MAX SPEED	rpm	1200
MAX/MIN TEMP Isul corpol MAX/MIN OPERATING TEMP. IbodyI	°C	60 / -29
TIPICA COPPIA ROTAZIONE ROTATION TORQUE	gr - cm	4.00
RESISTENZA ISOLAMENTO CIRCUIT SEPARATION RESIST.	M ohm	> 25

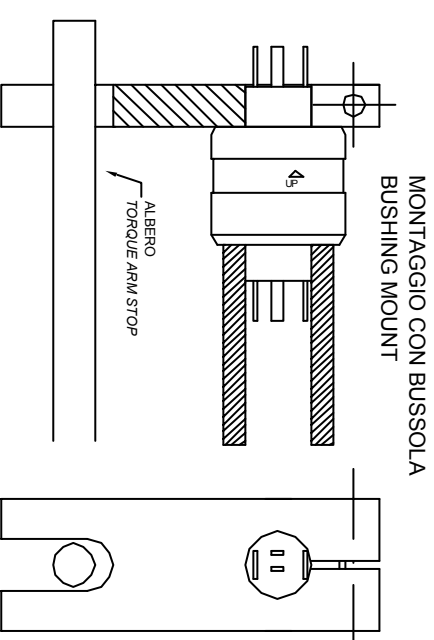
-SS modello con cuscinetto in acciaio inox
-SS model with stainless steel ball bearing



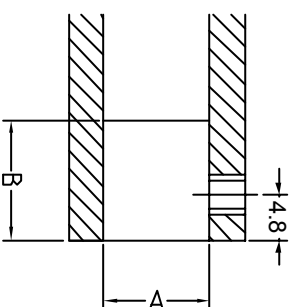
CONNESSIONI OPZIONALI - OPTIONAL DISCONNECTS



MONTAGGIO SUL CORPO
MOUNT BY BODY

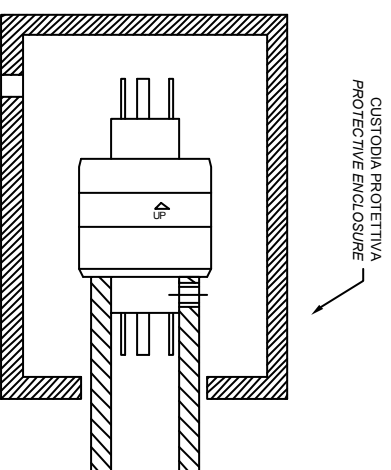


MONTAGGIO CON BUSSOLA
BUSHING MOUNT



Bussola Bushing	Corpo Body
A	B
15.87	10.20
	31.70
	20.03

ESEMPI DI MONTAGGIO



CUSTODIA PROTETTIVA
PROTECTIVE ENCLOSURE