

Гнезда на плату, шаг 2.54мм., двухрядные, прямые контакты

PBD

Материал

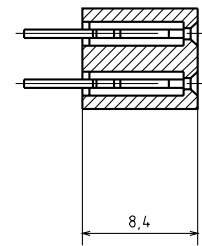
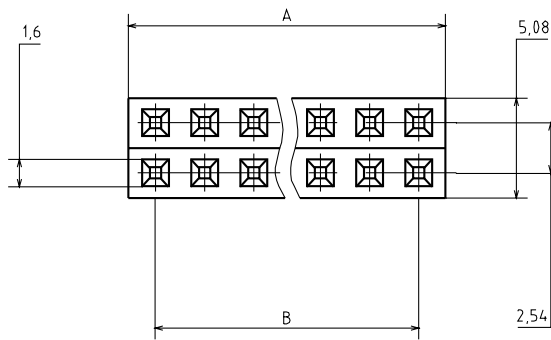
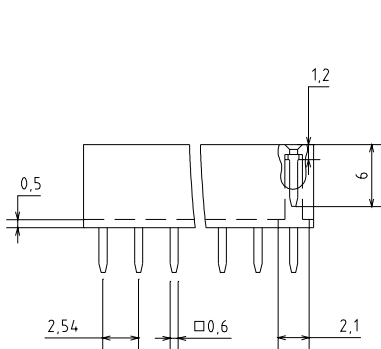
Контакты: фосф. бронза
Варианты покрытия контактов: золото
олово
золото выборочно
Изолятор: полистирол, усиленный
стекловолокном UL-94V-0

Электрические характеристики

Предельный ток: 1 А
Предельное напряжение: 500 В в течение 1 мин.
Сопротивление изолятора: не менее 500 МОм
Сопротивление контакта: не более 3×10^{-2} Ом

Эксплуатационные характеристики

Допустимые температуры: от -40 до +105°C



PBD-xx

xx-количество контактов

Модификации продукта*

| Количество контактов | A | B | Количество контактов | A | B | Количество контактов | A | B | Количество контактов | A | B |
|----------------------|-------|-------|----------------------|--------|-------|----------------------|--------|--------|----------------------|--------|--------|
| | | | 22 | 55.88 | 53.34 | 42 | 106.68 | 104.14 | 62 | 157.48 | 154.94 |
| 4 | 10.16 | 7.62 | 24 | 60.96 | 58.42 | 44 | 111.76 | 109.22 | 64 | 162.56 | 160.02 |
| 6 | 15.24 | 12.70 | 26 | 66.04 | 63.50 | 46 | 116.84 | 114.30 | 66 | 167.64 | 165.10 |
| 8 | 20.32 | 17.78 | 28 | 71.12 | 68.58 | 48 | 121.92 | 119.38 | 68 | 172.72 | 170.18 |
| 10 | 25.40 | 22.86 | 30 | 76.20 | 73.66 | 50 | 127.00 | 124.46 | 70 | 177.80 | 175.26 |
| 12 | 30.48 | 27.94 | 32 | 81.28 | 78.74 | 52 | 132.08 | 129.54 | 72 | 182.88 | 180.34 |
| 14 | 35.56 | 33.02 | 34 | 86.36 | 83.82 | 54 | 137.16 | 134.62 | 74 | 187.96 | 185.42 |
| 16 | 40.64 | 38.10 | 36 | 91.44 | 88.90 | 56 | 142.24 | 139.70 | 76 | 193.04 | 190.50 |
| 18 | 45.72 | 43.18 | 38 | 96.52 | 93.98 | 58 | 147.32 | 144.78 | 78 | 198.12 | 195.58 |
| 20 | 50.80 | 48.26 | 40 | 101.60 | 99.06 | 60 | 152.40 | 149.86 | 80 | 203.20 | 200.66 |

*Примечание: все размеры указаны в миллиметрах