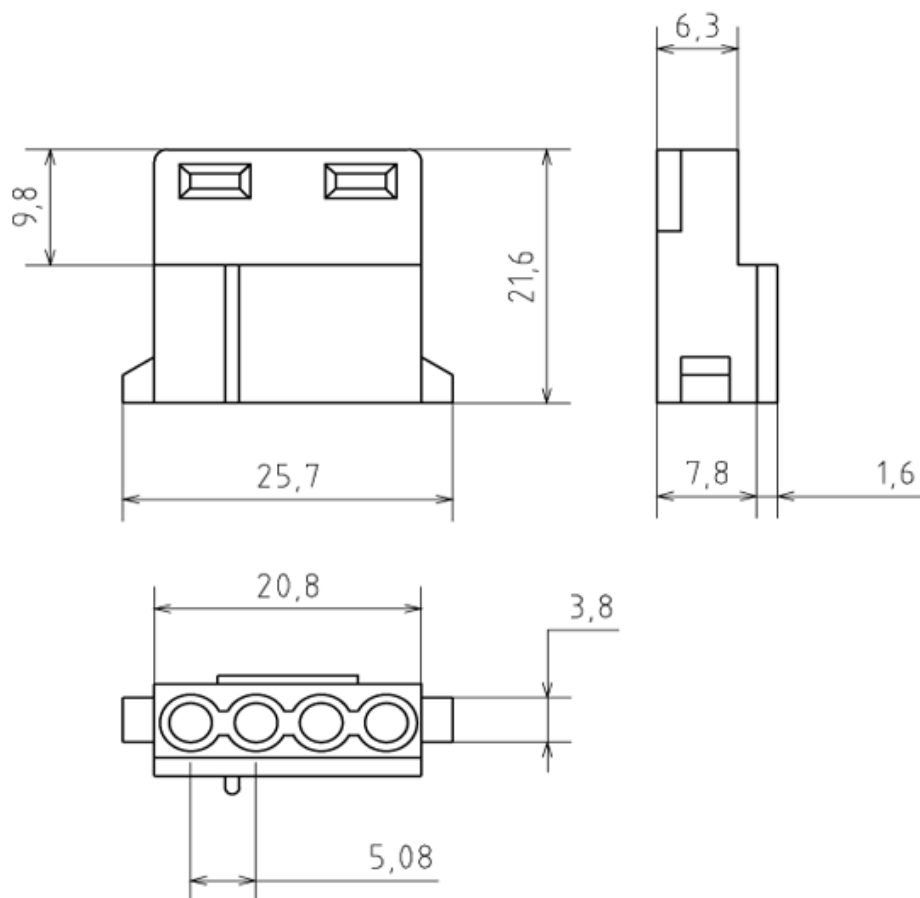


ТН-4F

Разъем питания 4 контакта, гнездо на кабель, к дисководу, шаг 5,08

Схема изделия



Описание изделия

Материал

Контакты: фосф.бронза, покрытая оловом

Изолятор: нейлон 66, усиленный стекловолокном UL 94V-0

Электрические характеристики

Предельный ток: 7 А (на контакт)

Рабочее напряжение: 250В

Предельное напряжение: 1500 В АС в течение 1 мин.

Сопротивление изолятора: не менее 1000 МОм

Сопротивление контакта: не более 0,02 Ом

Сечение кабеля: 18-24 AWG

Эксплуатационные характеристики

Допустимые температуры: от -25 до +85 °С