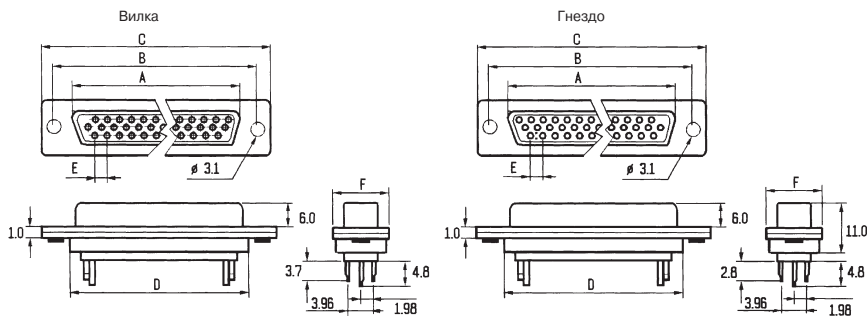


РАЗЪЕМ DHS ВЫСОКОЙ ПЛОТНОСТИ, ДЛЯ ПАЙКИ НА КАБЕЛЬ

Технические характеристики:

Материал клемм: фосфорная бронза, частично покрытая золотом
 Способ установки на проводник: пайка;
 Материал изолятора: PBT;
 Цвет: Черный;
 Горючесть: UL94V-0;
 Максимальный ток: 3А AC/DC;
 Максимально выдерживаемое в течение 1 минуты напряжение: 500В AC;
 Температурный диапазон эксплуатации: -55°C +105°C;
 Сопротивление контактов: не более 35мОм;
 Сопротивление изоляции: не менее 1000 МОм;



Вилка	Размеры, мм						Гнездо	Размеры, мм					
	A	B	C	D	E	F		A	B	C	D	E	F
DHS-15M	16.9	25.0	30.8	19.3	2.29	12.6	DHS-15F	16.3	25.0	30.8	19.3	2.29	12.6
DHS-26M	25.3	33.3	39.1	27.5	2.29	12.6	DHS-26F	24.7	33.3	39.1	27.5	2.29	12.6
DHS-44M	39.0	47.0	53.0	41.3	2.29	12.6	DHS-44F	38.4	47.0	53.0	41.3	2.29	12.6
DHS-62M	55.4	63.5	69.3	57.7	2.29	12.6	DHS-62F	54.8	63.5	69.3	57.7	2.29	12.6
DHS-78M*	52.8	61.1	66.9	55.3	2.41	15.4	DHS-78F*	52.2	61.1	66.9	55.3	2.41	15.4

* Разъем с 78 контактами имеет 4 ряда контактов