

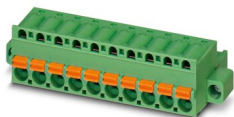
Разъемы для печатной платы - FKC 2,5/ 3-STF-5,08 EX



1796005

<https://www.phoenixcontact.com/lt/produkty/1796005>

Просьба обратить внимание, что данные, представленные в данном PDF-документе, сгенерированы из нашего онлайн-каталога. Пожалуйста, посмотрите полные данные в документации пользователя. Действуют наши общие условия пользования, распространяющиеся на загрузки.



Разъемы для печатной платы, номинальное сечение: 2,5 мм², цвет: зеленый, номинальный ток: 12 А, поверхность контакта: олово, тип контактов: Гнездовая часть, количество потенциалов: 3, количество рядов: 1, полюсов: 3, количество точек подсоединения: 3, семейство изделий: FKC 2,5/..-STF-EX, размер шага: 5,08 мм, тип подключения: Пружинные зажимы Push-in, направление подключения проводник/печатная плата: 0 °, защелки: - Защелки, штекерная система: COMBICON MSTB 2,5 EX, блокировка: Винтовой зажим, тип крепления: Фланец, закрепляемый винтами, Форма упаковки: в картонной коробке

Преимущества для вас

- Соответствует повышенным требованиям к безопасности по классу взрывозащиты Ex eb согласно МЭК 60079-7 для взрывоопасных областей
- Зажим Push-in быстрого подключения без использования инструментов
- Интуитивно-понятное управление благодаря цветным контрастным нажимным кнопкам
- Быстрое и удобное тестирование с помощью встроенной возможности контроля
- Используются с компонентами серии MSTB 2,5
- Привинчиваемый фланец для максимальной механической стабильности

Коммерческие данные

Номер артикула	1796005
Упаковочная единица	50 Количество
Минимальное количество, предусмотренное условиями заказа	50 Количество
Код продажи	AAC
Ключ изделия	AACFBF
Страница каталога	Стр. 371 (C-1-2013)
GTIN	4046356635318
Вес/шт. (с упаковкой)	6,67 g
Вес/шт. (без упаковки)	6,67 g
Номер таможенного тарифа	85366990
Страна происхождения	DE

Разъемы для печатной платы - FKС 2,5/ 3-STF-5,08 EX



1796005

<https://www.phoenixcontact.com/lt/produkty/1796005>

Технические характеристики

Характеристики изделий

Конструкция	Стандартная
Линейка изделий	COMBICON Connectors M
Тип изделия	Разъемы для печатной платы
Полюсов	3
Размер шага	5,08 мм
Количество точек подключения	3
Количество рядов	1
Крепежный фланец	Фланец, закрепляемый винтами
Количество потенциалов	3

Электрические характеристики

Номинальный ток I_N	12 А
Номинальное напряжение U_N	176 В
Расчетный ток / сечение проводника	12 А/2,5 мм ²
Степень загрязнения	3

Данные по взрывозащищенности

Допуск по взрывоопасности

Маркировка	0344□ II 2GD / Ex eb IIC Gb
Свидетельство ЕС об утверждении типового образца	КЕМА 10АТЕХ0196 U
Сертификат МЭК по взрывозащищенности	IECEX KEM 10.0093U

Характеристики клемм

Технология подключения

Конструкция	Стандартная
Система штекерных соединителей	COMBICON MSTB 2,5 EX
Номинальное сечение	2,5 мм ²
Тип контактов	Гнездовая часть

Блокировка

Тип фиксатора	Винтовой зажим
Крепежный фланец	Фланец, закрепляемый винтами
Момент затяжки	0,3 Нм

Соединение провода

Тип подключения	Пружинные зажимы Push-in
Направление подключения, проводник / печатная плата	0 °
Сечение жесткого провода	0,2 мм ² ... 2,5 мм ²
Сечение гибкого провода	0,2 мм ² ... 2,5 мм ²
Сечение проводника AWG	24 ... 12

Разъемы для печатной платы - FKC 2,5/ 3-STF-5,08 EX



1796005

<https://www.phoenixcontact.com/lt/produkty/1796005>

Сечение гибкого проводника с кабельным наконечником, без пластмассовой втулки	0,25 мм ² ... 2,5 мм ²
Сечение гибкого проводника с кабельным наконечником и изолирующим хомутом	0,25 мм ² ... 2,5 мм ²
2 гибких проводника одинакового сечения с наконечником TWIN с пластиковой втулкой	0,5 мм ² ... 1,5 мм ²
Длина оголяемой части	10 мм

Спецификации материала

Данные о материале - контакт

Указание	Соответствие WEEE/RoHS, без контакта согласно МЭК 60068-2-82/JEDEC JESD 201
Материал, контакт	Сплав меди
Качество поверхности	горячее лужение
Металлическая поверхность точки подключения (внешнее покрытие)	Олово (4 - 8 мкм Sn)
Металлическая поверхность зоны контакта (покрытие)	Олово (4 - 8 мкм Sn)

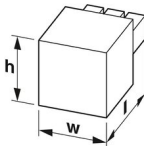
Данные о материале - корпус

Цвет (Корпус)	зеленый (6021)
Изоляционный материал	РА
Группа изоляционного материала	I
СТ1 согласно МЭК 60112	600
Класс воспламеняемости согласно UL 94	V0
Число воспламеняемости от тела накала GWFI согласно EN 60695-2-12	850
Температура воспламеняемости от тела накала GWIT согласно EN 60695-2-13	775
Температура при испытании твердости вдавливанием шарика согласно EN 60695-10-2	125 °C

Указание материала - Элемент управления

Цвет ()	()
Изоляционный материал	PBT
Группа изоляционного материала	I
СТ1 согласно МЭК 60112	600
Класс воспламеняемости согласно UL 94	V0

Размеры

Размерный чертеж	
Размер шага	5,08 мм
Ширина [w]	25,34 мм

Разъемы для печатной платы - FKС 2,5/ 3-STF-5,08 EX



1796005

<https://www.phoenixcontact.com/it/produkty/1796005>

Высота [h]	15 мм
Длина [l]	25,73 мм

Монтаж

Фланец

Момент затяжки	0,3 Нм
----------------	--------

Примечания

Указания по эксплуатации	Соединители COMBICON соответствуют DIN EN 61984 для разъемов без коммутационной способности (СОС). При надлежащем использовании они не должны вставляться или извлекаться под напряжением или под нагрузкой.
--------------------------	--

Данные упаковки

Форма упаковки	в картонной коробке
----------------	---------------------

Разъемы для печатной платы - FKС 2,5/ 3-STF-5,08 EX

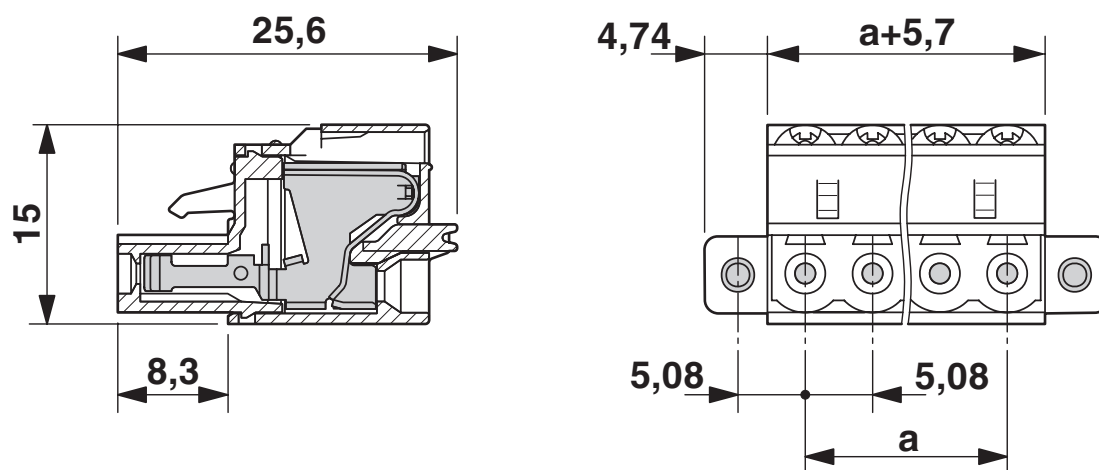


1796005

<https://www.phoenixcontact.com/it/produkty/1796005>

Чертежи

Чертеж




Разъемы для печатной платы - FKС 2,5/ 3-STF-5,08 EX





1796005


<https://www.phoenixcontact.com/it/produkty/1796005>

Сертификаты

 ATEX ID допуска: KEMA 10ATEX0196 U				
	Номинальное напряжение U_N	Номинальный ток I_N	Сечение AWG	Сечение мм^2
	176 В	12 А	-	0,2 - 2,5

 IECEX ID допуска: IECEX KEM 10.0093U				
	Номинальное напряжение U_N	Номинальный ток I_N	Сечение AWG	Сечение мм^2
	176 В	12 А	-	0,2 - 2,5

 EAC Ex ID допуска: B.00065/19				
--	--	--	--	--

 CCC ID допуска: 2021122313114375				
--	--	--	--	--

Разъемы для печатной платы - FKС 2,5/ 3-STF-5,08 EX



1796005

<https://www.phoenixcontact.com/it/produkty/1796005>

Классификация

ECLASS

ECLASS-9.0	27440309
ECLASS-10.0.1	27440309
ECLASS-11.0	27460202

ETIM

ETIM 8.0	EC002638
----------	----------

UNSPSC

UNSPSC 21.0	39121400
-------------	----------

Разъемы для печатной платы - FKC 2,5/ 3-STF-5,08 EX



1796005

<https://www.phoenixcontact.com/lt/produkty/1796005>

Environmental Product Compliance

China RoHS

Период времени для применения по назначению: не ограничен = EFUP-е

Не содержит опасных веществ, выходящих за пределы пороговых значений

Разъемы для печатной платы - FKС 2,5/ 3-STF-5,08 EX



1796005

<https://www.phoenixcontact.com/lt/produkty/1796005>

Принадлежности

Кодирующий профиль

Кодирующий профиль - CP-MSTB - 1734634

<https://www.phoenixcontact.com/lt/produkty/1734634>

Механический ключ, устанавливается в паз штекерной части или инвертированного основного корпуса, изготовлен из изоляционного материала красного цвета



Тестовый штекер

Тестовый штекер - MPS-MT - 0201744

<https://www.phoenixcontact.com/lt/produkty/0201744>

Тестовый штекер, с выводом под пайку сечением до 1 мм², цвет: серый



Разъемы для печатной платы - FKС 2,5/ 3-STF-5,08 EX



1796005

<https://www.phoenixcontact.com/it/produkty/1796005>

Штекерный переходник

Штекерный переходник - RPS - 0201647

<https://www.phoenixcontact.com/it/produkty/0201647>



Штекерный переходник, цвет: серый

Отвертка

Отвертка - SZS 0,6X3,5 - 1205053

<https://www.phoenixcontact.com/it/produkty/1205053>



Отвертка клемм ST, изолированный, возможно использование в качестве шлицевой отвертки, размер: 0,6 x 3,5 x 100 мм, 2-компонентная ручка, защита от скатывания

Разъемы для печатной платы - FKС 2,5/ 3-STF-5,08 EX



1796005

<https://www.phoenixcontact.com/lt/produkty/1796005>

Маркировочный лист

Маркировочный лист - SK 5,08/3,8:FORTL.ZAHLEN - 0804293

<https://www.phoenixcontact.com/lt/produkty/0804293>



Маркировочный лист, белый, с маркировкой, горизонтально: нумерация по порядку 1 ...10, 11 ...20 и т.д. до 91 ...(99)100, тип монтажа: склеивание, для клемм шириной: 5,08 мм, размер маркировочного поля: 5,08 x 3,8 мм

Маркировочный лист

Маркировочный лист - SK 5,08/3,8:UNBEDRUCKT - 0805412

<https://www.phoenixcontact.com/lt/produkty/0805412>



Маркировочный лист, белый, без надписи, маркируется с помощью: В-стержень, тип монтажа: склеивание, для клемм шириной: 5,08 мм, размер маркировочного поля: 5,08 x 3,8 мм

Разъемы для печатной платы - FKС 2,5/ 3-STF-5,08 EX



1796005

<https://www.phoenixcontact.com/lt/produkty/1796005>

Маркер

Маркер - B-STIFT - 1051993

<https://www.phoenixcontact.com/lt/produkty/1051993>



Маркер для маркировки полос Zack, поставляемых без надписей, для нанесения устойчивых к истиранию и водостойких надписей, толщина линии 0,5 мм

Phoenix Contact 2022 © — все права сохранены

<https://www.phoenixcontact.com>

Phoenix Contact UAB

Svitrigailos str. 11B

03228 Vilnius

+370 5 2106321

balticinfo@phoenixcontact.com