



### Описание



Сильфонная муфта для сопряжения вала промышленного энкодера с валом позиционируемого объекта. Упругим элементом является сильфонная трубка.

Диаметр муфты 25 мм, длина 29 мм. Посадочные диаметры от 4 до 12 мм.

» [Ссылка на карточку изделия](#)



## Технические характеристики

|  |   |
|--|---|
| Тип муфты  | сильфонная  |
| Максимальная скорость вращения<br><i>Максимальная частота вращения вала, при которой гарантируется целостность конструкции</i> | 12000 об/мин  |
| Масса  | 0,035 кг  |
| Погрешность передачи вращения  | ±10"  |
| Жесткость на скручивание   | 130 Н·м/рад   |
| Допустимый крутящий момент   | 0,1 Н·м   |
| Допустимое радиальное смещение осей  | ≤0,2 мм   |
| Допустимый наклон осей   | ≤1,0°   |
| Допустимое осевое смещение   | ≤1,0 мм   |
| Момент инерции   | 1,8·10 <sup>-6</sup> кг·м <sup>2</sup>  |
| Посадочный диаметр D1 (*)  | 4 мм<br>5 мм<br>6 мм<br>7 мм<br>8 мм<br>9 мм<br>10 мм<br>12 мм<br>1/4"<br>5/16"<br>3/8" |
| Посадочный диаметр D2 (*)  | 4 мм<br>5 мм<br>6 мм<br>7 мм<br>8 мм<br>9 мм<br>10 мм<br>12 мм<br>1/4"<br>5/16"<br>3/8" |

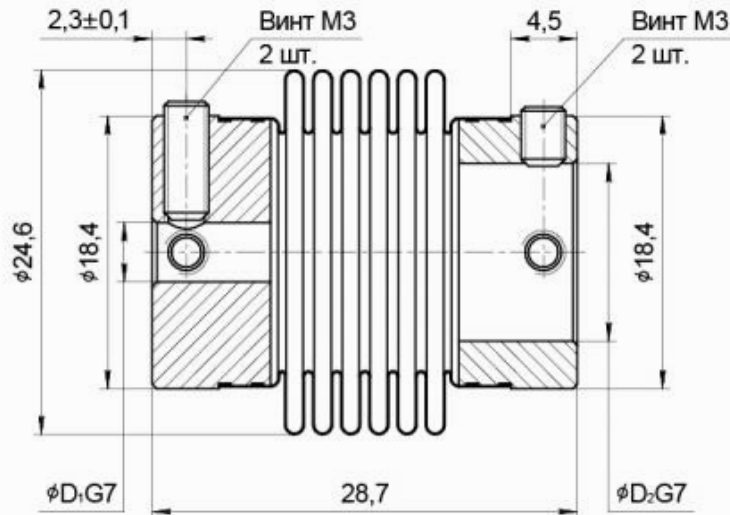
(\*) — Требуемое значение выбирается при заказе, см. форму далее

# ЛИР-825



## Муфта для энкодера

### Габаритный чертеж



|   |      |      |      |       |      |      |      |       |        |       |       |
|---|------|------|------|-------|------|------|------|-------|--------|-------|-------|
| Посадочные диаметры D <sub>1</sub> , D <sub>2</sub> : | φ4мм | φ5мм | φ6мм | φ1/4" | φ7мм | φ8мм | φ9мм | φ10мм | φ5/16" | φ3/8" | φ12мм |
| Винт К <sub>1</sub> , К <sub>2</sub> ГОСТ11074-93:    | М3х8 |      |      | М3х6  |      |      |      |       |        | М3х4  |       |



### Форма заказа

Код заказа: **ЛИР-825-Х1-Х2**

|                       |           |   |
|-----------------------|-----------|---|
| Посадочный диаметр D1 | <b>Х1</b> | <b>4</b> - 4 мм<br><b>5</b> - 5 мм<br><b>6</b> - 6 мм<br><b>7</b> - 7 мм<br><b>8</b> - 8 мм<br><b>9</b> - 9 мм<br><b>10</b> - 10 мм<br><b>12</b> - 12 мм<br><b>1/4</b> - 1/4"<br><b>5/16</b> - 5/16"<br><b>3/8</b> - 3/8" |
| Посадочный диаметр D2 | <b>Х2</b> | <b>4</b> - 4 мм<br><b>5</b> - 5 мм<br><b>6</b> - 6 мм<br><b>7</b> - 7 мм<br><b>8</b> - 8 мм<br><b>9</b> - 9 мм<br><b>10</b> - 10 мм<br><b>12</b> - 12 мм<br><b>1/4</b> - 1/4"<br><b>5/16</b> - 5/16"<br><b>3/8</b> - 3/8" |

Пример заказа : **ЛИР-825-5-5**

ЛИР-825, посадочный диаметр D1 - 5 мм, посадочный диаметр D2 - 5 мм.



### Контактная информация

#### **ОАО "СКБ ИС"**

Санкт-Петербург, 195009  
Кондратьевский пр-т, д.2, литер А

Телефон: **+7(812) 334-17-72**  
Факс: **+7(812) 540-29-33**  
Электронная почта: [lir@skbis.ru](mailto:lir@skbis.ru)

#### **ООО "СКБ ИС Центр"**

Москва, 109117  
ул. Окская, д.5, корп.1

Телефон: **+7(495) 225-66-16, 709-42-41**  
Факс: **+7(495) 225-66-16, #20**  
Электронная почта: [lircenter@skbis.ru](mailto:lircenter@skbis.ru)