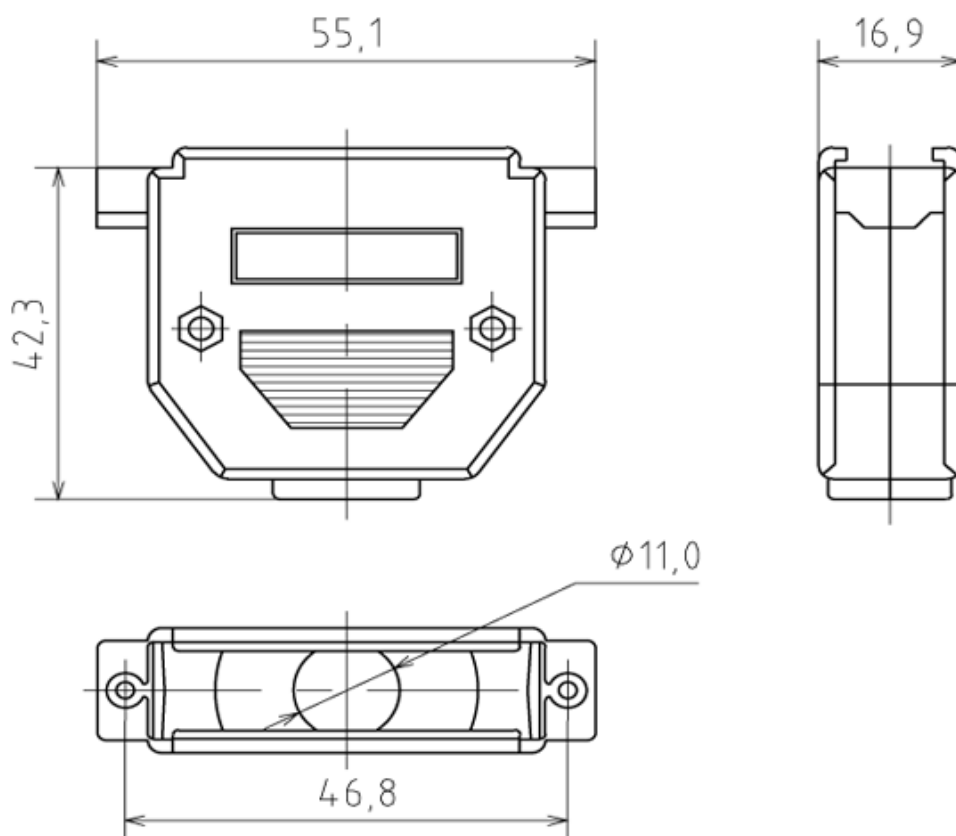


## DN-25C

### Корпус разъема 25 контактов, металлизированный



#### Схема изделия



Корпус для разъемов D-Sub 25 конт./44 конт.

#### Материал

Корпус: металлизир. термопластик, усиленный стекловолокном UL-94V-0

Версия разъема	Экранированный
Пространственная ориентация	Прямой
Фиксация разъема	Винтами
Резьба	UNC4-40

#### Эксплуатационные характеристики

Допустимые температуры: от -55°C до +105°C