



Компания МикроЭМ предлагает Вам светодиодную линейку UEM L21-520-0,35A

Характеристики	UEM L21-520-0,35A	
Количество светодиодов, шт.	21	
Световой поток, лм	1000-1100	1150-1200
Потребляемая мощность, Вт	6,9-7,5 @ 0,35A	8-8,5 @ 0,35A
Выходной ток драйвера, мА	350	390
Ток через светодиод, мА	116,7	130
Падение напряжения На линейке, В	20-21,5	20,4-22
Срок жизни светодиода TM21 LM70 (120mA Tc=55°C), ч	80000	
Тип светодиода	STW8Q14C	
CRI	83	
Габариты, мм	520 x 12 x 3	
Плата	материал: алюминий, толщина: 1мм	

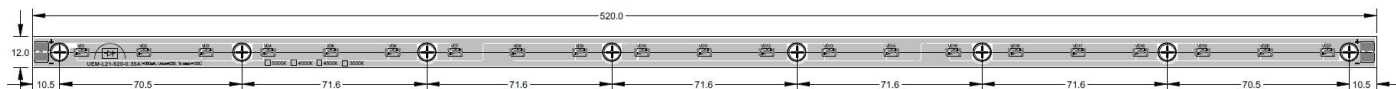


Схема соединения: светодиоды разделены на 3 параллельных группы, в каждой группе последовательно включено по 7 светодиодов.

На линейках использованы светодиоды STW8Q14C компании Seoul Semiconductor..
Отличительными чертами светодиодов STW8Q14C являются:

- ✓ наименьшее в данном классе светодиодов падение светового потока при нагреве светодиода до $T_c=60^\circ\text{C}$ - менее 5%
- ✓ длительный срок службы светодиодов 80000 часов, подтвержденный по методике TM-21

По желанию заказчика на линейки может быть установлен разъем для быстрого монтажа проводов:

AVX 9176



WAGO 2060**



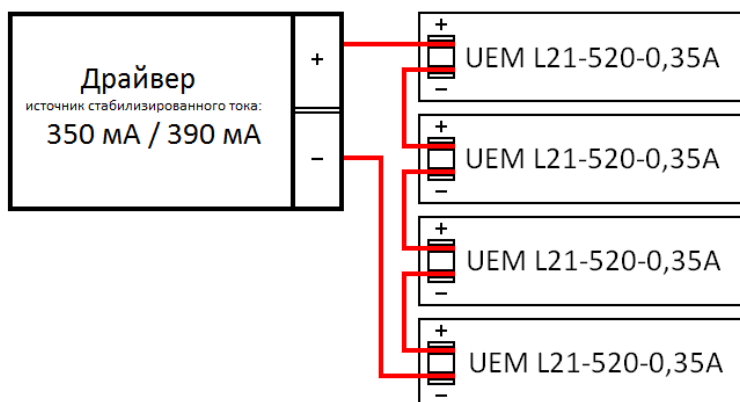
AVX 9276**



Мы предлагаем: изготовление светодиодных модулей по Вашим требованиям! **

** - при заказе от 10000

Питание линеек:



Предлагаемые типы драйверов 350 мА:

- UEM DRV-37-0,35-105 - 1...4×L21
- A220T035C110H07 - 3...4×L21
- ИПС50-350Т - 3...5×L21

Предлагаемые типы драйверов 390 мА:

- ИПС50-350ТР

Схема подключения драйвера к UEM L21-520-0,35А

Характеристики драйвера	UEM Drv-37-0,35-105	A220T035C110H07	ИПС50-350ТР	ИПС50-350Т
$I_{\text{ВЫХ}}$	350мА	350мА	390 мА	350 мА
$U_{\text{НОМ}}$	~220В/50 Гц	~220В/50 Гц	~220В/50 Гц	~220В/50 Гц
$U_{\text{ВХОД}}$	180-250В	170-260В	180-250В	180-250В
$P_{\text{МАКС}}$	37	40	54Вт	54Вт
$U_{\text{ВЫХ}}$	10-105	66-110	70-140В	70-140В
λ	> 0.96	> 0.96	> 0.97	> 0.97
КПД	> 90%	> 88%	> 88.5%	> 88.5%
Пульсации светового потока	< 1%	< 1%	< 1%	< 1%



124482, Москва, Зеленоград,
Савёлкинский проезд, д. 4

Тел.: +7(495)739-6539
+7(495)739-6509

E-mail: microem@microem.ru
kurdukov@microem.ru

191040, Санкт-Петербург,
Лиговский пр., д.50, корп.11, оф.39

Тел.: +7 (812) 309-21-90

E-mail: spb@microem.ru
raiman@microem.ru

344092, Ростов на Дону, пр-т
Космонавтов, д. 2/2, оф. 504

Тел.: +7 (8632) 20-6767
+7(8632)78-5500

E-mail: microem@aaanet.ru

620100, г. Екатеринбург, ул.
Сибирский тракт, 1км, д.8 литер В,
офис 603

Тел.: +7(343) 211 02 79
+7 (343) 345 97 85

E-mail: ural@microem.ru