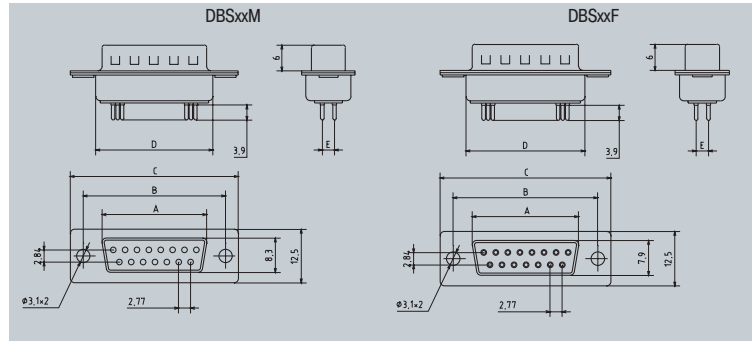
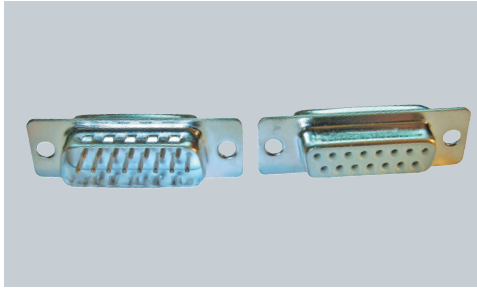


DBS-XXM(F) - для пайки на плату (вертикальные), аналог DBB

xx - количество контактов,
M - вилка, F - розетка



DBSxxM						DBSxxF					
Тип/размеры, мм	A	B	C	D	E	Тип/размеры, мм	A	B	C	D	E
DBS-9M	16,9	25,0	30,8	19,3	2,84	DBS-9F	16,3	25,0	30,8	19,2	2,84
DBS-15M	25,3	33,3	39,1	27,5	2,84	DBS-15F	24,6	33,3	39,2	27,7	2,84
DBS-23M	35,9	44,3	50,6	38,4	2,84	DBS-23F	35,3	44,3	50,3	38,3	2,84
DBS-25M	39,0	47,0	53,0	41,3	2,84	DBS-25F	38,3	47,1	53,1	41,1	2,84
DBS-37M	55,4	63,5	69,3	57,7	2,84	DBS-37F	54,8	63,5	69,4	57,3	2,84
DBS-50M	52,8	61,1	66,9	55,3	5,68	DBS-50F	52,2	61,0	67,0	55,1	5,68

Материал корпуса	сталь, покрытая цинком или оловом
Вариант	золото поверх никеля
Материал контактов	фосфористая бронза
Материал изолятора	полистирол, усиленный стекловолокном UL-94V-0
Предельный ток	5А
Предельное напряжение	500/1000 В в течение 1 мин.
Сопротивление изолятора	не менее 1000 МОм
Сопротивление контакта	не более 10^{-3} Ом (для DC - 10^{-2} Ом)
Допустимые температуры	от -55 до + 105 °С