

Гнезда на плату, шаг 1.27мм., двухрядные

PBD1.27

Материал

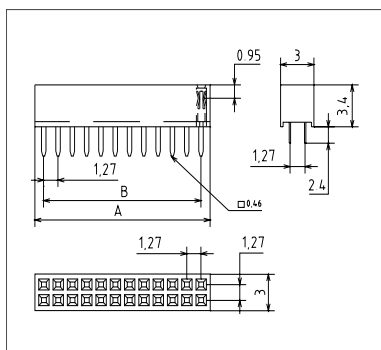
Контакты: фосф. бронза
Варианты покрытия контактов: золото
олово, золото, воборочно
Изолятор: полистирол, усиленный
стекловолокном UL-94V-0

Электрические характеристики

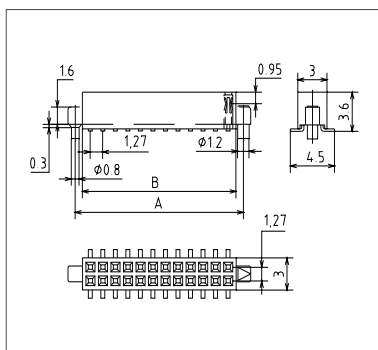
Предельный ток: 1 А
Напряжение пробоя: 250 В в течение 1 мин.
Сопротивление изолятора: не менее 500 МОм
Сопротивление контакта: не более 3×10^{-2} Ом

Эксплуатационные характеристики

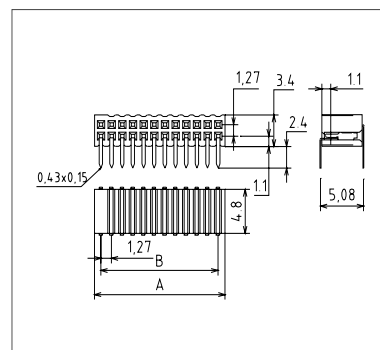
Допустимые температуры: от -40 до +105°C



PBD1.27-xx
xx—количество контактов



PBD1.27-xxS
xx—количество контактов



PBD1.27-xxR
xx—количество контактов

Модификации продукта*

| Количество контактов | A | B | Количество контактов | A | B | Количество контактов | A | B | Количество контактов | A | B |
|----------------------|-------|-------|----------------------|-------|-------|----------------------|-------|-------|----------------------|--------|--------|
| | | | 22 | 27.94 | 26.67 | 42 | 53.34 | 52.07 | 62 | 78.74 | 77.47 |
| 4 | 5.08 | 3.81 | 24 | 30.48 | 29.21 | 44 | 55.88 | 54.61 | 64 | 81.28 | 80.01 |
| 6 | 7.62 | 6.35 | 26 | 33.02 | 31.75 | 46 | 58.42 | 57.15 | 66 | 83.82 | 82.55 |
| 8 | 10.16 | 8.89 | 28 | 35.56 | 34.29 | 48 | 60.96 | 59.69 | 68 | 86.36 | 85.09 |
| 10 | 12.70 | 11.43 | 30 | 38.10 | 36.83 | 50 | 63.50 | 62.23 | 70 | 88.90 | 87.63 |
| 12 | 15.24 | 13.97 | 32 | 40.64 | 39.37 | 52 | 66.04 | 64.77 | 72 | 91.44 | 90.17 |
| 14 | 17.78 | 16.51 | 34 | 43.18 | 41.91 | 54 | 68.58 | 67.31 | 74 | 93.88 | 92.71 |
| 16 | 20.32 | 19.05 | 36 | 45.72 | 44.45 | 56 | 71.12 | 69.85 | 76 | 96.52 | 95.25 |
| 18 | 22.86 | 21.59 | 38 | 48.26 | 46.99 | 58 | 73.66 | 72.39 | 78 | 99.06 | 97.79 |
| 20 | 25.40 | 24.13 | 40 | 50.80 | 49.53 | 60 | 76.20 | 74.93 | 80 | 101.60 | 100.33 |

*Примечание: все размеры указаны в миллиметрах