

# Разъемы D-SUB пайка на кабель

# DB

## Материал

**Корпус:** сталь, покрытая цинком или оловом

**Вариант:** золото поверх никеля

**Контакты:** фосф. бронза, золото поверх никеля

**Изолятор:** полистирол, усиленный  
стекловолокном UL-94V-0

## Электрические характеристики

**Предельный ток:** 1 А (на контакт)

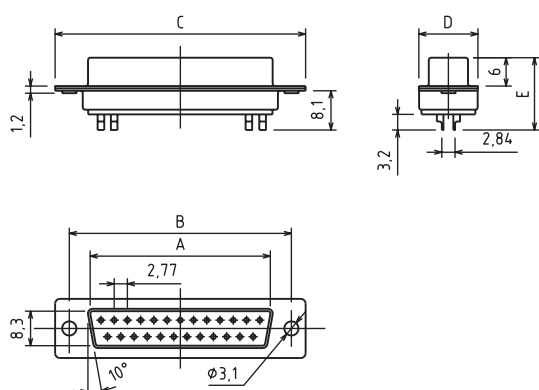
**Предельное напряжение:** 500 В AC в течение  
1 мин.

**Сопротивление изолятора:** не менее 500 МОм

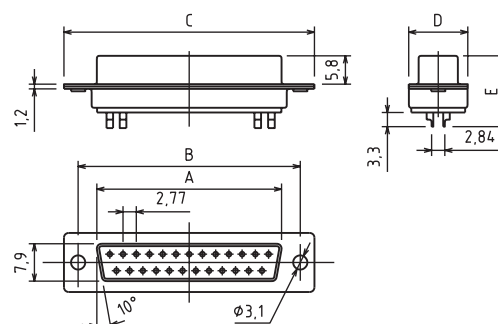
**Сопротивление контакта:** не более  $10^{-3}$  Ом

## Эксплуатационные характеристики

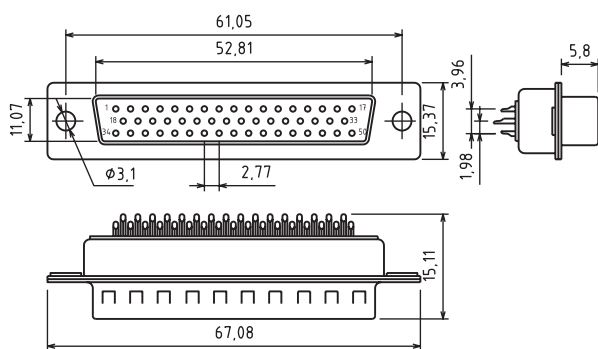
Допустимые температуры: от -40 до +70°C



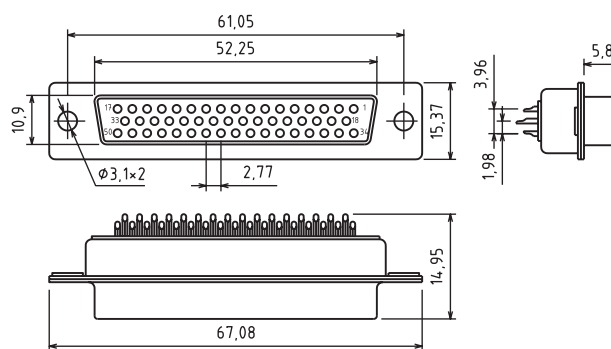
**DB-xxM**  
xx – количество контактов  
M – вилка



**DB-xxF**  
xx – количество контактов  
F – гнездо



**DB-50M**



**DB-50F**

## Модификации продукта\*

Код продукта	A	B	C	D	E
DB-9M	16.9	25.0	30.80	12.55	14.95
DB-15M	25.3	33.3	39.30	12.55	14.95
DB-25M	39.0	47.0	53.10	12.55	14.95
DB-37M	55.4	63.5	69.40	12.55	14.95
DB-50M	52.8	61.1	67.08	15.37	15.11

Код продукта	A	B	C	D	E
DB-9F	16.4	25.0	30.80	12.55	14.95
DB-15F	24.7	33.3	39.30	12.55	14.95
DB-25F	38.5	47.0	53.10	12.55	14.95
DB-37F	54.9	63.5	69.40	12.55	14.95
DB-50F	52.3	61.1	67.08	15.40	15.11

\*Примечание: все размеры указаны в миллиметрах