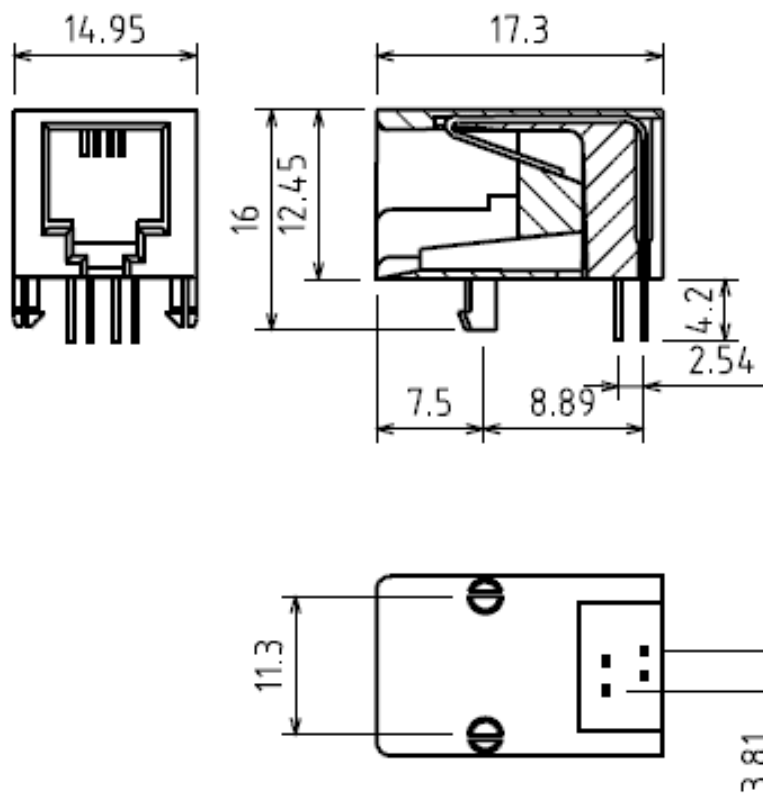


## TJ6-4P4C

Разъем на плату 4P4C, тип 6

### Схема изделия



### Описание изделия

#### Материал

**Корпус:** PBT или нейлон

**Контакты:** фосф. бронза

**Покрытие контактов:** золото поверх никеля

**Изолятор:** полистирол или нейлон, усиленный стекловолокном, UL-94V-0

#### Электрические характеристики

**Предельный ток:** 1.5А

**Предельное напряжение:** 1000В

**Сопротивление изолятора:** не менее 500 МОм

**Сопротивление контакта:** не более 0.05 Ом

#### Эксплуатационные характеристики

**Допустимые температуры:** от 0 °С до + 70 °С