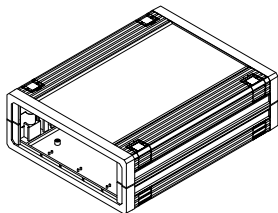
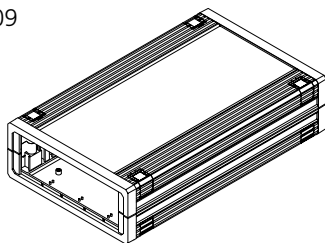


Размеры корпуса

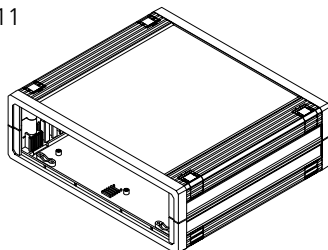
UM 32009



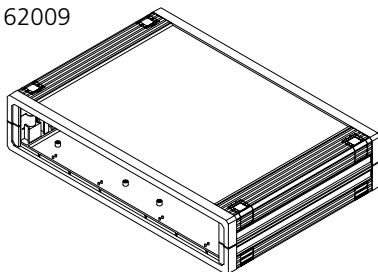
UM 32609



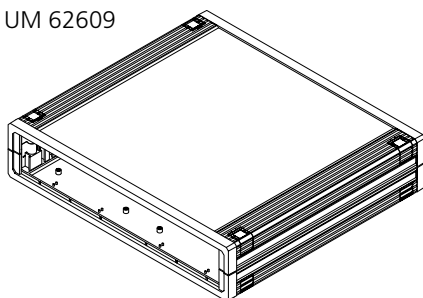
UM 52011



UM 62009

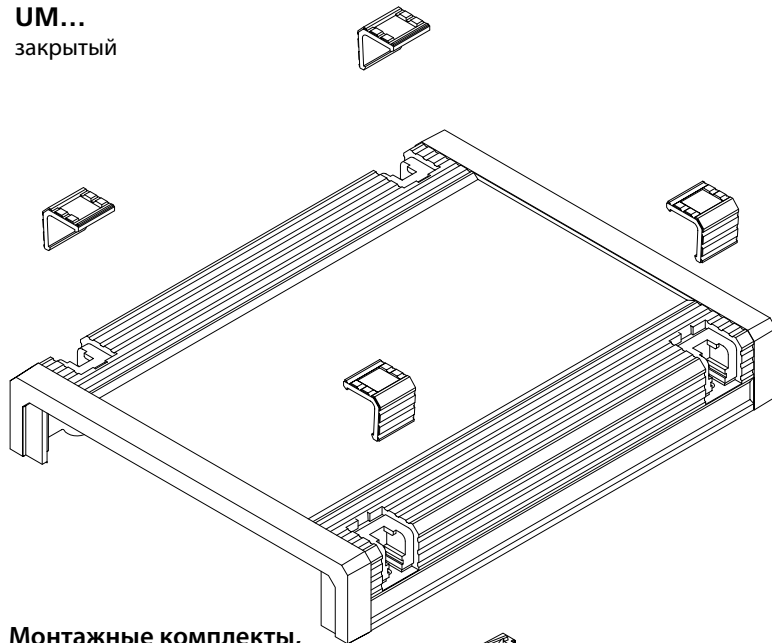


UM 62609

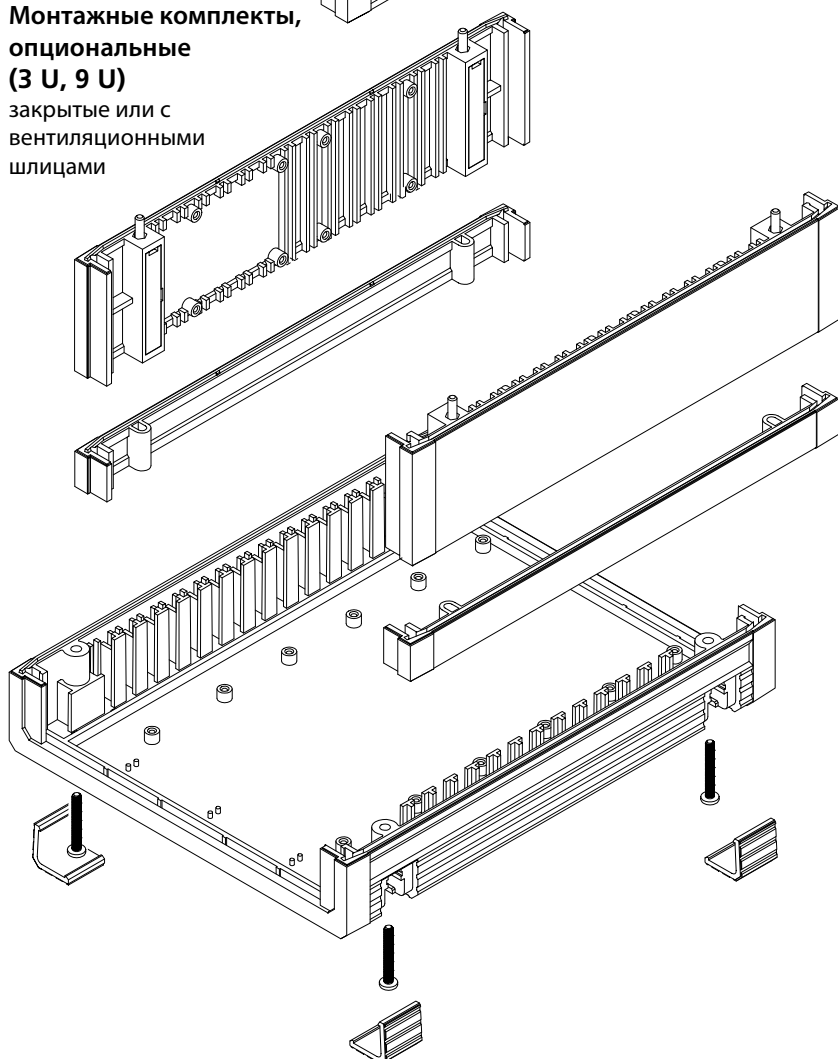


Вариант исполнения

UM...
закрытый



**Монтажные комплекты,
опциональные
(3 U, 9 U)**
закрытые или с
вентиляционными
шлицами

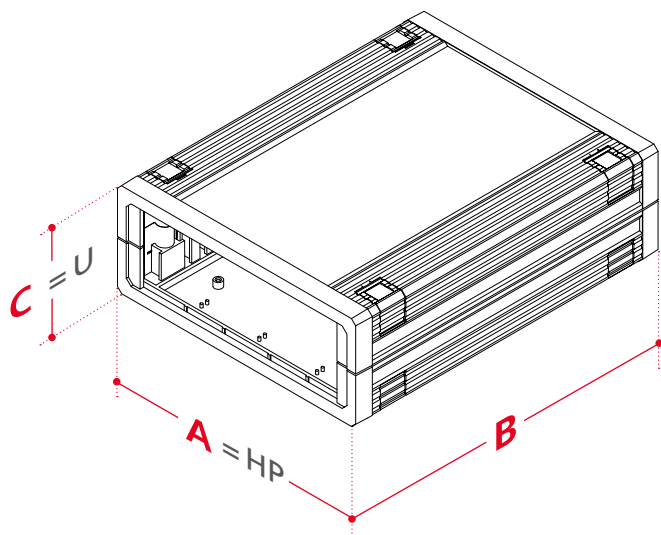




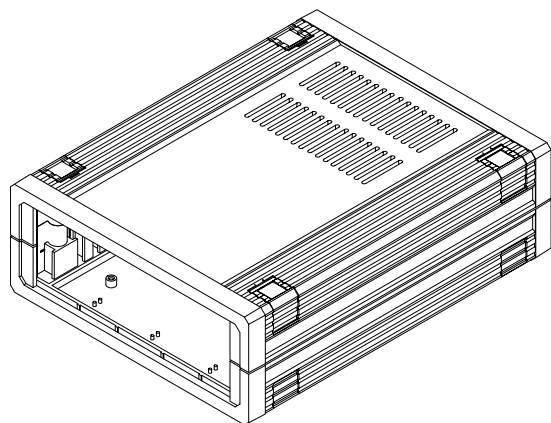
BOPLA

A Phoenix Mecano Company

Ultramas



Вариант с вентиляцией



Габариты

Модель	A	B	C
UM 32009 (L)	157.5	198.9	62.2
UM 32609 (L)	157.5	258.9	62.2
UM 52011 (L)	224.2	198.9	72.4
UM 62009 (L)	290.9	198.9	62.2
UM 62609 (L)	290.9	258.9	62.2

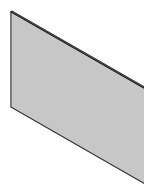
Аксессуары



Комплект опорных ножек



Комплект складных ножек



Лицевые панели в различных исполнениях



Настенные кронштейны