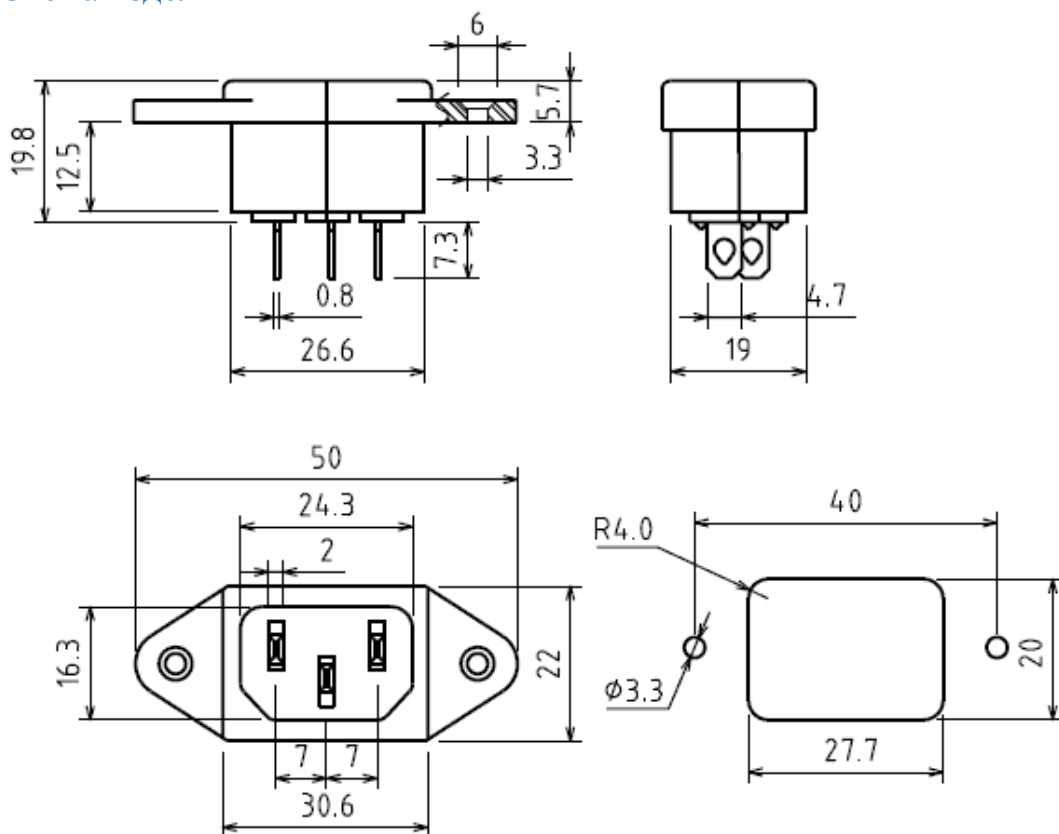


АС-1

Разъем, вилка на блок, 220В, 10А



Схема изделия



Описание изделия

Стандарт IEC 320 C14

Материал

Изолятор: РВТ усиленный стекловолокном, UL-94V-0

Электрические характеристики

Рабочий ток: 10А при 250В

Предельное напряжение: 2000В

Сопротивление изолятора: не менее 1000 МОм