

Гнезда на плату, шаг 2.00мм., двухрядные, прямой угол

PBD2 R

Материал

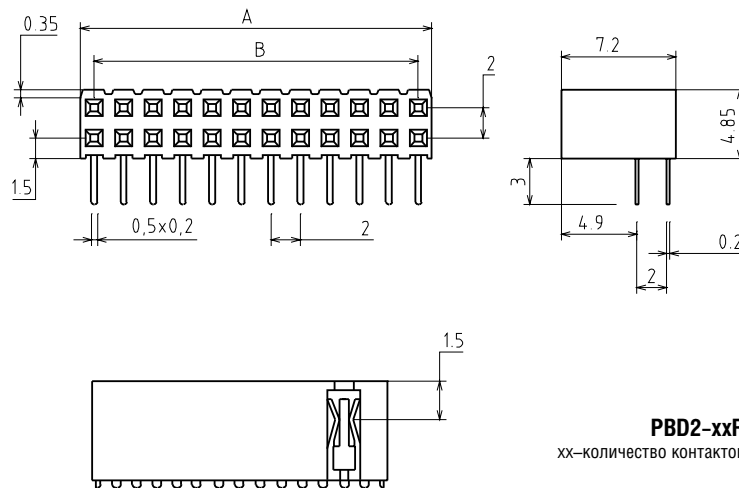
Контакты: фосф. бронза
Варианты покрытия контактов: золото
олово
золото выборочно
Изолятор: полистирол, усиленный
стекловолокном UL-94V-0

Электрические характеристики

Предельный ток: 1 А
Предельное напряжение: 500 В в течение 1 мин.
Сопротивление изолятора: не менее 500 МОм
Сопротивление контакта: не более 3×10^{-2} Ом

Эксплуатационные характеристики

Допустимые температуры: от -40 до +105°C



PBD2-xxR
xx—количество контактов

Модификации продукта*

Количество контактов	A	B	Количество контактов	A	B	Количество контактов	A	B	Количество контактов	A	B
			22	44.00	42.00	42	84.00	82.00	62	124.00	122.00
4	8.00	6.00	24	48.00	46.00	44	88.00	86.00	64	128.00	126.00
6	12.00	10.00	26	52.00	50.00	46	92.00	90.00	66	132.00	130.00
8	16.00	14.00	28	56.00	54.00	48	96.00	94.00	68	136.00	134.00
10	20.00	18.00	30	60.00	58.00	50	100.00	98.00	70	140.00	138.00
12	24.00	22.00	32	64.00	62.00	52	104.00	102.00	72	144.00	142.00
14	28.00	26.00	34	68.00	66.00	54	108.00	106.00	74	148.00	146.00
16	32.00	30.00	36	72.00	70.00	56	112.00	110.00	76	152.00	150.00
18	36.00	34.00	38	76.00	74.00	58	116.00	114.00	78	156.00	154.00
20	40.00	38.00	40	80.00	78.00	60	120.00	118.00	80	160.00	158.00

*Примечание: все размеры указаны в миллиметрах